



## Соединители электрические низкочастотные прямоугольные типа **6P**

предназначены для работы в электрических цепях постоянного, переменного (частотой до 3 МГц) и импульсного токов

### Обозначение

**Вилка (Розетка) кабельная (блочная) 6P-100(150)A(B)**

**ИЮ0.364.030 ТУ, где**

6P – тип соединителя;

100 (150) – количество контактов;

A (B) – вид покрытия контактов:

A – золото; B – серебро;

ИЮ0.364.030 ТУ – обозначение технических условий.

Климатическое исполнение – УХЛ по ГОСТ В 20.39.404-81.

### Условия эксплуатации

Синусоидальная вибрация (для блочных соединителей):

диапазон частот, Гц . . . . . 5 – 200

амплитуда ускорения, м/с<sup>2</sup> (g) . . . . . 100 (10)

диапазон частот, Гц . . . . . 200 – 2500

амплитуда ускорения, м/с<sup>2</sup> (g) . . . . . 25 (2,5)

Акустический шум:

диапазон частот, Гц . . . . . 50 – 10000

уровень звукового давления, дБ . . . . . 130

Механический удар многократного действия (для блочных соединителей):

пиковое ударное ускорение, м/с<sup>2</sup> (g) . . . . . 350 (35)

длительность действия, мс . . . . . 1 – 80

Атмосферное пониженное рабочее давление, Па (мм рт. ст.) . . . . . 0,67·10<sup>3</sup> (5)

Повышенная рабочая температура, °С . . . . . 85

Пониженная рабочая температура, °С . . . . . минус 60

Смена температур, °С . . . . . от 115 до минус 60

Повышенная относительная влажность воздуха при температуре 40 °С

(для блочных соединителей), % . . . . . 98

Иней и роса, плесневые грибы, солнечное излучение, соляной туман

Хвостовики контактов соединителей (вилки, розетки) должны допускать

присоединение проводов максимальным сечением, мм<sup>2</sup> . . . . . 0,5

### Технические характеристики

Ток, А . . . . . 2

Напряжение, В (ампл.) . . . . . 115

Сопротивление контактов, МОм, не более . . . . . 15

Сопротивление изоляции, МОм, не менее . . . . . 1000

Емкость между любыми контактами, пФ, не более . . . . . 6

Прочность изоляции, В (ампл.) . . . . . 500

Усилие расчленения контактов с контрольным калибром, Н (кгс), не менее . . . . . 0,15 (0,015)

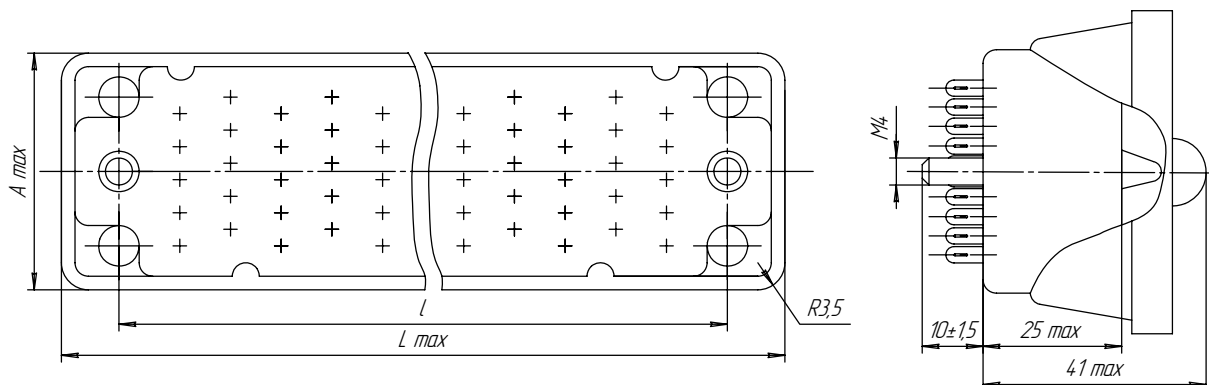
Усилие расчленения блочных соединителей, Н (кгс), не более . . . . . 150 (15)

Наработка, ч . . . . . 1500

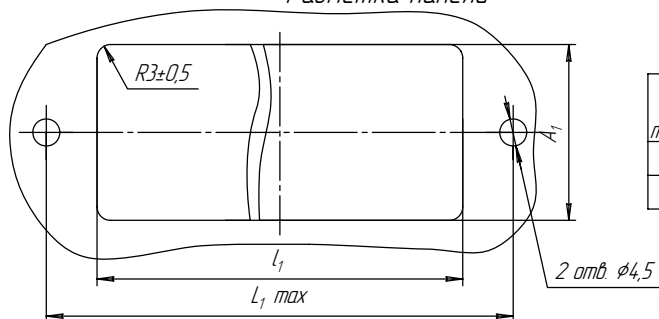
Число сочленений-расчленений . . . . . 500

Минимальный срок сохраняемости соединителя, лет . . . . . 25

### Вилка блочная

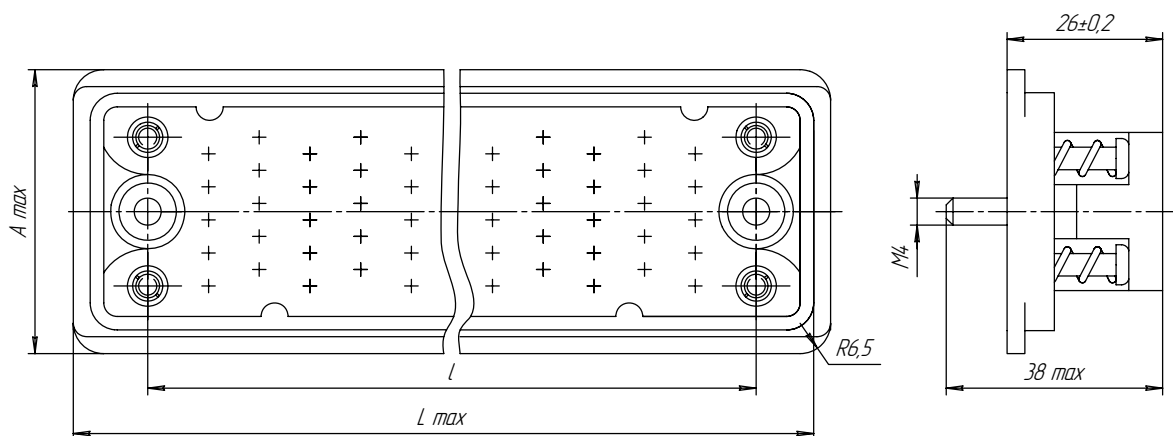


Разметка панели

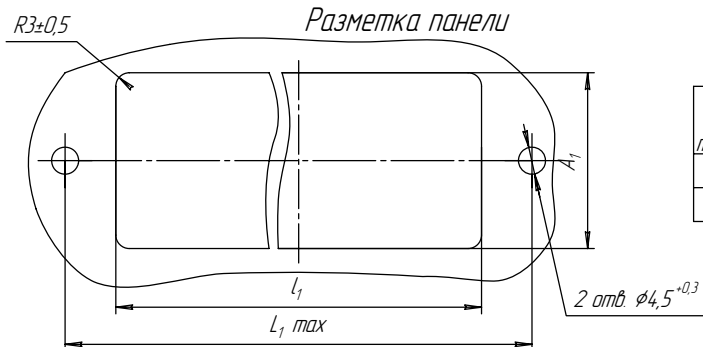


Условное обозначение типоконструкции	Размеры, мм					
	L <sub>max</sub>	l	A <sub>max</sub>	L <sub>1,max</sub>	l <sub>1</sub>	A <sub>1</sub>
6P-100A(B)	116,2	96±0,2	39	96±0,2	86 <sup>+0,87</sup>	34 <sup>+0,62</sup>
6P-150A(B)	136,0	116±0,2	45	116±0,2	106 <sup>+0,87</sup>	39 <sup>+0,62</sup>

### Розетка блочная

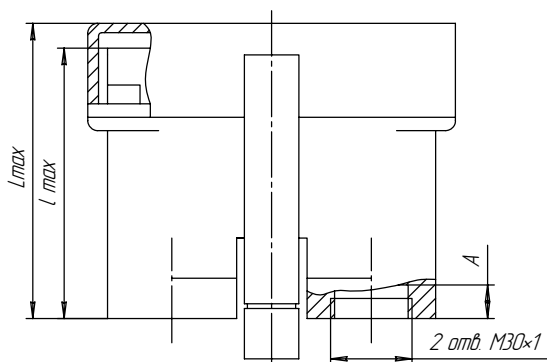


Разметка панели



Условное обозначение типоконструкции	Размеры, мм					
	L <sub>max</sub>	l	A <sub>max</sub>	L <sub>1,max</sub>	l <sub>1</sub>	A <sub>1</sub>
6P-100A(B)	118,5	96±0,2	46,0	96±0,2	86 <sup>+0,87</sup>	36 <sup>+0,62</sup>
6P-150A(B)	138,5	116±0,2	51,5	120±0,2	107 <sup>+0,87</sup>	41 <sup>+0,62</sup>

### Розетка кабельная 6P

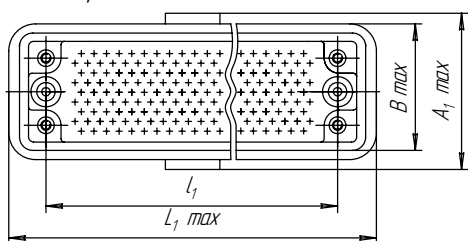


Условное обозначение типоконструкции	Размеры, мм		
	L <sub>max</sub>	l	A
6P-100B	103	91,5	15,5 <sup>+1,4</sup> <sub>-1,2</sub>
6P-150B	114,5	102,5	22±1

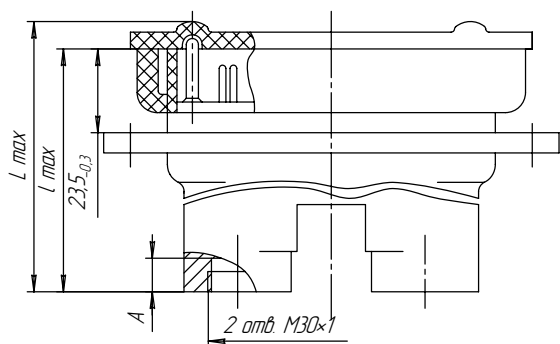
  

Условное обозначение типоконструкции	Размеры, мм			
	L <sub>1max</sub>	l <sub>1</sub>	A <sub>1max</sub>	B <sub>max</sub>
6P-100B	117	92±0,2	4,7	38,5
6P-150B	136,3	116±0,2	5,1	44

Крышка не показана



### Вилка кабельная 6P



Условное обозначение типоконструкции	Размеры, мм		
	L <sub>max</sub>	l <sub>max</sub>	A
6P-100B	126	107,5	15,5±1,5
6P-150B	130	114,8	22±1

Условное обозначение типоконструкции	Размеры, мм		
	L <sub>1max</sub>	l <sub>1</sub>	A <sub>1max</sub>
6P-100B	144,5	130±0,2	50,5
6P-150B	164,5	150±0,2	56,5

Условное обозначение типоконструкции	Размеры, мм		
	B	B <sub>1max</sub>	C
6P-100B	116,2	39	96±0,2
6P-150B	136	45	116±0,2

Крышка не показана

Разметка панели

