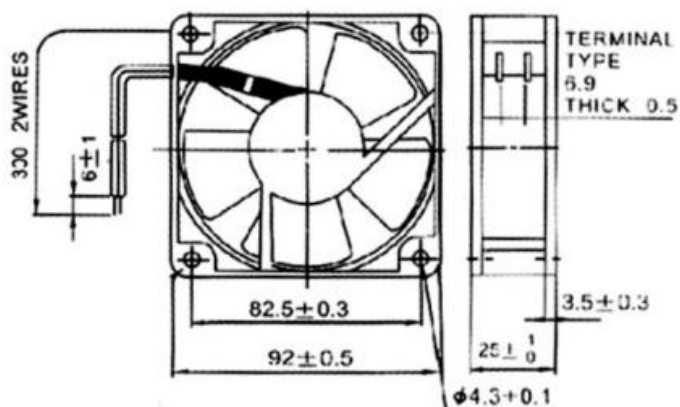


Tidar

Вентилятор RQA 9225HBL 220VAC



1. Общая информация

Наименование	Описание	Условия испытания
Размер, мм	92x92x25	
Межосевое расстояние, мм	82,5	
Подшипник	Маслосодержащий	
Номинальное напряжение, В	AC220	
Выводы	провод	
Мощность, Вт	16/15	
Номинальный ток, А	0,1 + 10% МАКС.	При номинальном напряжении:
Номинальная скорость, об/мин/мин	2400/2500 ±10%	1. 25°C
Производительность, CFM / м ³ /мин	28/34 0,79/0,96	2. Относительная влажность 65%
Уровень шума, дБ	27/26	3. Измерение через 5 минут
Наработка на отказ, час	Не менее 50 000 при 40°C	1. Устройство для измерения PQ
Направление вращения	По часовой стрелке (со стороны этикетки)	2. Стандарт: AMCA
Вес, гр.	293	3. Номинальное напряжение
		4. Номинальный ток
		1. Номинальное напряжение
		2. Немая Комната
		3. Расстояние: 1 М
		4. Фоновый шум: <18 дБ