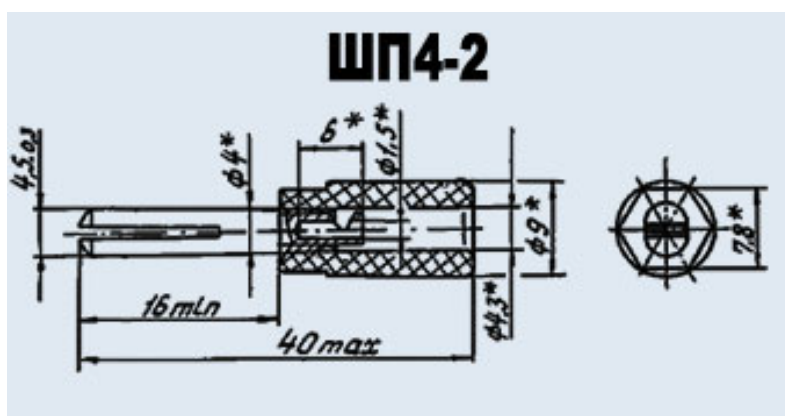


Соединитель ШП4-2 штепсель



Штепсель ШП4-2 однополюсный с диаметром рабочих поверхностей контактов 4,5 мм.

Предназначен для контроля и коммутации электрических цепей постоянного, переменного токов при напряжении до 250 В и током до 6,0 А.

Применяется для соединения и разъединения электрических цепей (проводов, кабелей, узлов и блоков) в различных видах электро- и радиоаппаратуры общего и специального назначения.

Штепсель ШП4-2 предназначен для внутреннего монтажа и изготавливается в климатическом исполнении «УХЛ2.1» по ГОСТ 15150-69.

Категория качества: «ОТК», «ВП».

Технические условия:

- приёмка «1» ТУ 3424-002-81248644-2015;
- приёмка «5» габ.364.004ТУ.

Гарантийный срок хранения соединителей ШП4-2 - 15 лет со дня изготовления.

Минимальная наработка:

- 10000 часов во всех режимах и условиях, допускаемых ТУ;
- 100000 часов в облегчённом режиме.

Гарантийная наработка исчисляется в пределах гарантийного срока хранения.

Технические характеристики штепселя ШП4-2:

- Рабочий ток не более 6 А;
- Максимальное рабочее напряжение 250 В;
- Интервал рабочих температур от -60 до +100°C;
- Минимальная наработка 10000 часов;
- Габаритные размеры 9x40 мм;
- Масса не более 4,5 г;
- Минимальный срок сохраняемости 15 лет.