



ВД-1

РД-1

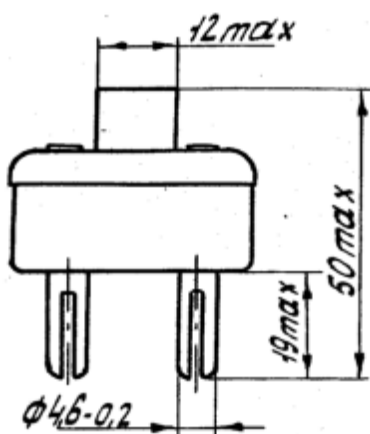
Вилка/розетка двухполюсная ВД-1 / РД1 предназначена для контроля электрических цепей радиоэлектронной аппаратуры, коммутации цепей переменного тока, подключения проводов и коннекторов в электро и радиоаппаратуре, присоединения переносных приемников постоянного тока напряжением до 36 В.

Технические условия: габ. 0.364.003 ТУ для «5» приемки

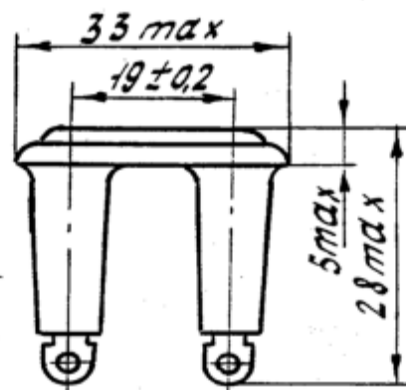
СЕНК 434414.001 ТУ для «1» приемки

Технические характеристики:

	ВД1,ВД3	РД1,РД3
Рабочий ток	не более 10 А;	
Максимальное рабочее напряжение	250 В;	
Интервал рабочих температур	от 60 до +100°С;	
Количество сочленений–расчленений	10000	104
Минимальная наработка	10000 часов;	
Габаритные размеры	19x38x50 мм;	19x28x33 мм
Масса	25 г;	13 г;
Минимальный срок сохраняемости	10 лет («1»), 20 лет («5»)	



ВД1, ВД3



РД1, РД3