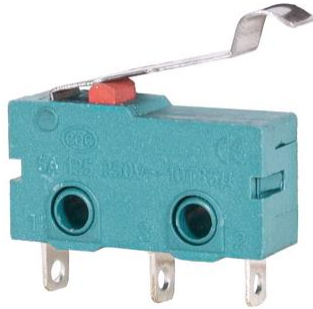
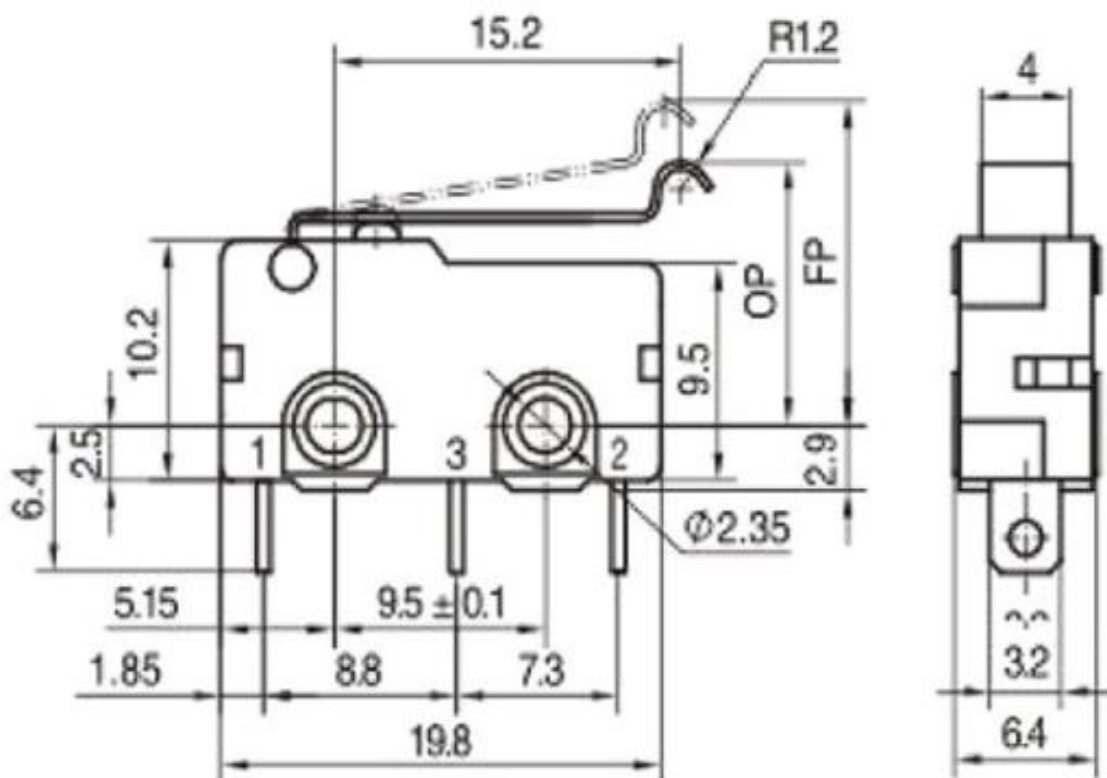


KW11-02



Микропереключатель KW11-02 под пайку с планкой 5А(Ампер) 125VAC (Вольт). Вынос планки 15.2 мм. Представляет собой коммутационное устройство с механическим приводом. Он используется в качестве исполнительных устройств дистанционного управления, а также в качестве базового элемента для ряда коммутирующих изделий: кнопок, кнопочных, клавишных и других переключателей.



Характеристики:

Тип переключателя	Микропереключатель серии KW11
Схема переключения	ON-(ON), SPDT 3P
Количество циклов коммутации (электро), не менее	100000
Высота, мм	10,2 (корпус)
Ширина, мм	6,4
Номинальный ток, А	5
Глубина, мм	19,8
Диапазон рабочих температур, °С	-25...+85
Номинальное напряжение, В	АС: 250/ 125
Сопротивление изоляции, МОм, не менее	100 (при Uисп.dc=500 В)
Контактное сопротивление, мОм, не более	30
Диэлектрическая прочность, В	1000 (50 Гц, 1 мин)
Операционная частота, не более, циклов/ мин.	25 (электро)
Вынос планки, мм	15,2
Схема переключения	ON-(ON), SPDT 3P