



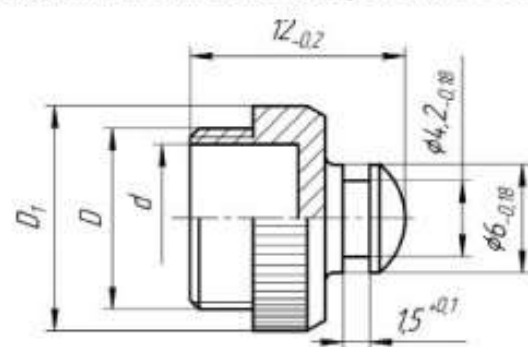
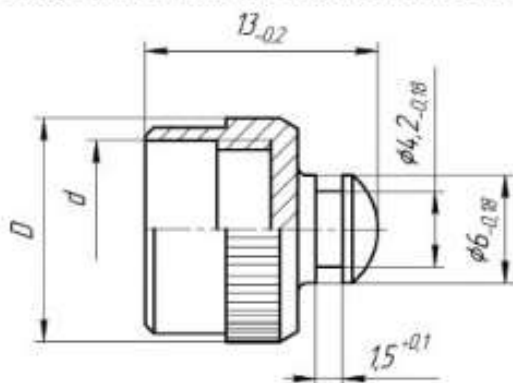
ЗАГЛУШКИ ДЛЯ СОЕДИНИТЕЛЕЙ ТИПА РСТВ

Резьбовые заглушки Ф58.632.023 и Ф58.632.024 с наружной и внутренней резьбой, предназначены для защиты контактной части разъема от механических воздействий, попадания мусора, пыли и посторонних предметов соединителей типа РСТВ (вилки и розетки), при хранении, транспортировке и в иных условиях.

Внешний вид заглушек, габаритные и присоединительные размеры, применяемость

Заглушка Ф58.632.024 для вилки РСТВ

Заглушка Ф58.632.023 для розетки РСТВ



Условное обозначение заглушек при заказе	D, мм	d, мм	Масса, г	Применяемость*: вилки
Ф58.632.024	12,5	M10x0,75	1,3	PC4ТВ, PC4АТВ, РСГ4ТВ, РСГ4АТВ
-01	14,5	M12x0,75	1,5	PC7ТВ, PC7АТВ, РСГ7ТВ, РСГ7АТВ
-02	16,5	M14x0,75	1,75	PC10ТВ, PC10АТВ, РСГ10ТВ, РСГ10АТВ
-03	20,5	M18x1	2,2	PC19ТВ, PC19АТВ, РСГ19ТВ, РСГ19АТВ
-04	24,5	M22x1	3,4	PC32ТВ, PC32АТВ, РСГ32ТВ, РСГ32АТВ
-05	29,5	M27x1	4,4	PC50ТВ, PC50АТВ, РСГ50ТВ, РСГ50АТВ

Условное обозначение заглушек при заказе	D ₁ , мм	D, мм	d, мм	Масса, г	Применяемость*: розетки
Ф58.632.023	12,5	M10x0,75	8.2 ^{+0.15}	1,2	PC4ТВ, PC4АТВ
-01	14,5	M12x0,75	10 ^{+0.15}	1,4	PC7ТВ, PC7АТВ
-02	16,5	M14x0,75	12 ^{+0.18}	1,5	PC10ТВ, PC10АТВ
-03	20,5	M18x1	15.5 ^{+0.18}	2	PC19ТВ, PC19АТВ
-04	24,5	M22x1	19.5 ^{+0.21}	2,4	PC32ТВ, PC32АТВ
-05	29,5	M27x1	24 ^{+0.21}	3	PC50ТВ, PC50АТВ

* данные заглушки можно использовать для соединителей типа МР1 резьбового сочленения.