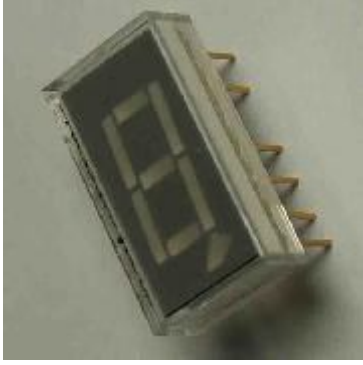


АЛС338А ЗЛС338А АЛС338Б ЗЛС338Б



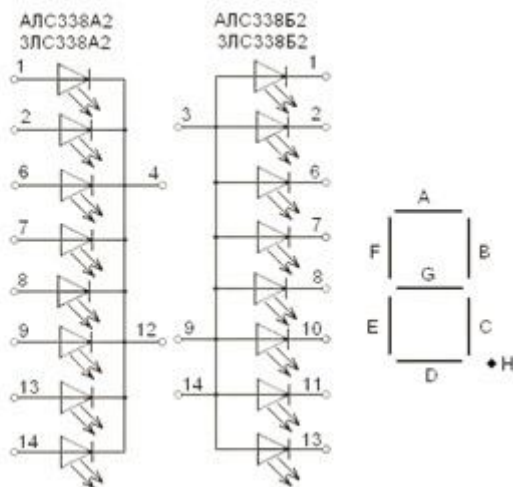
Фосфид-арсенид галлиевые цифровые индикаторы зелёного цвета свечения, в пластмассовом корпусе, состоящие из дискретных элементов, изготовленных по эпитаксиально - диффузионной технологии, предназначенные для визуальной индикации. Максимальная высота знака 7 мм. АЛС338А; ЗЛС338А - с общим катодом, АЛС338Б; ЗЛС338Б - с общим анодом.

Масса индикатора не более 2,5 г.

Основные электрические параметры

Наименование параметров (режим измерения) единица измерения	Буквенное обозначение	Норма			
		АЛС338А2 ЗЛС338А2		АЛС338Б2 ЗЛС338Б2	
		Не менее	Не более	Не менее	Не более
Средняя сила света ($I_{пр}=20\text{мА}$ через элемент), мкд сегмента	$I_n \text{ ср}$	0,15		0,15	
Сила света точки ($I_{пр}=20\text{мА}$ через элемент), мкд	$I_n \text{ ср}$	0,05/0,45		0,05/0,15	
Постоянное прямое напряжение каждого элемента ($I_{пр}=20\text{мА}$), В	$U_{пр}$		3,5		3,5
Относительный разброс силы света между сегментами индикатора	$I_n \text{ max}$ $I_n \text{ min}$		3		3

Схема принципиальная электрическая



№ вывода	Полярность	№ вывода	Полярность
1	Анод F	1	Катод А
2	Анод G	2	Катод F
4	Катод общий	3	Анод общий
6	Анод E	6	Катод H
7	Анод D	7	Катод E
8	Анод C	8	Катод D
9	Анод H	9	Анод общий
12	Катод общий	10	Катод C
13	Анод B	11	Катод G
14	Анод A	13	Катод B
		14	Анод общий