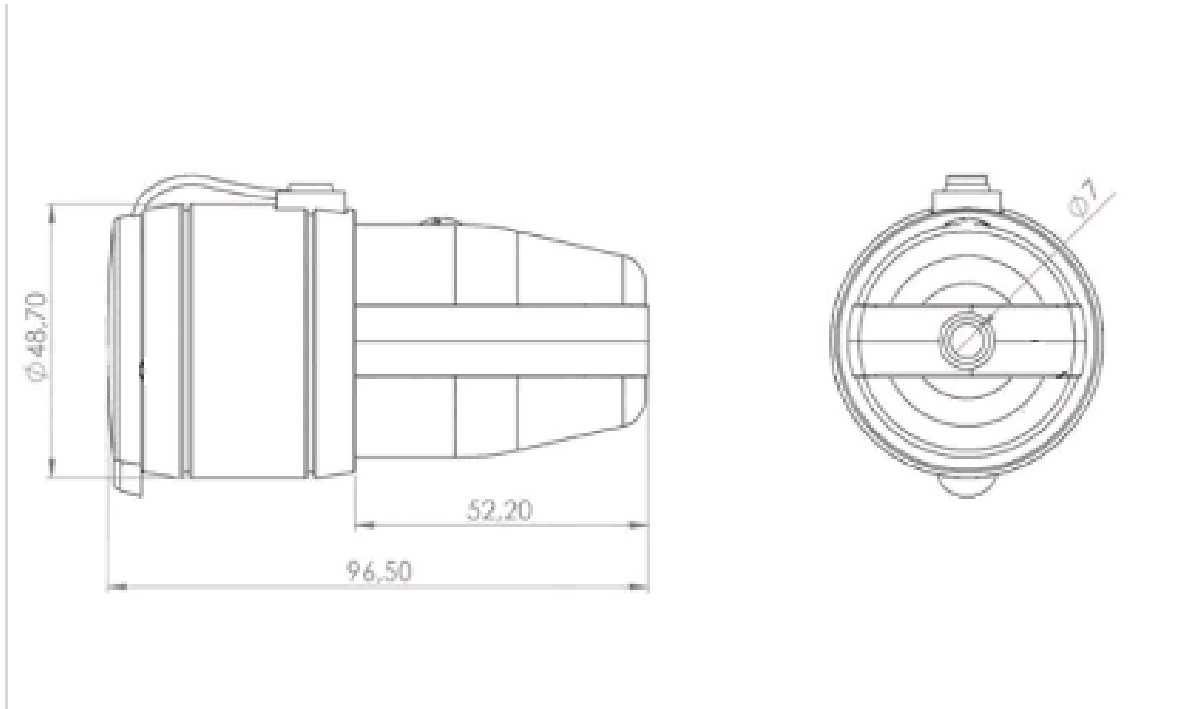


111-005 Розетка переносная влагозащищенная

Электрическая влагозащищенная переносная розетка из каучука REXANT предназначена для использования в сложных эксплуатационных условиях с высокой влажностью и широко применяется в быту, производстве и строительстве. Она имеет степень защиты IP20 – без включенной вилки и не защищает от капель и брызг воды. Совместно с включенной влагозащищенной вилкой розетка имеет степень защиты IP44 – защита от капель и брызг воды, попадающих под любым углом, и может быть применена для организации электропитания, в том числе под открытым небом. В дождь под навесом. Не допускается эксплуатация погружением в воду. Она легко монтируется, имеет высокую надежность и долгий срок службы. Розетка не имеет защитной крышки. Для обеспечения безопасности все детали, соприкасающиеся с токоведущими частями, выполнены из огнеупорного материала, устойчивого к температуре до +850 °С.



Степень Защиты :	IP20
Цвет : черный	Черный
Способ монтажа:	На кабель
Напряжение :	220-250
Заземление :	да
Материал :	пластик
Температура ОС :	-40...+80
Номинальный Ток:	16 А
Сечение :	0,75-2,5 мм ²
Частота :	50 Гц