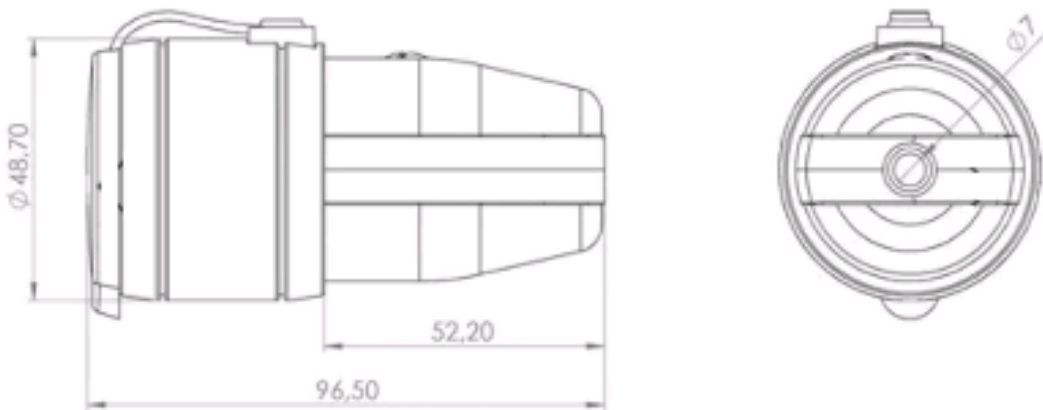


## 111-004 Розетка переносная влагозащищенная

Электрическая влагозащищенная переносная розетка из каучука REXANT предназначена для использования в сложных эксплуатационных условиях с высокой влажностью и широко применяется в быту, производстве и строительстве. Она имеет степень защиты IP44 – защита от капель и брызг воды, попадающих под любым углом, и может быть применена для организации электропитания, в том числе под открытым небом. В дождь под навесом. Не допускается эксплуатация погружением в воду. Она легко монтируется, имеет высокую надежность и долгий срок службы. Розетка оснащена защитной крышкой. Для обеспечения безопасности все детали, соприкасающиеся с токоведущими частями, выполнены из огнеупорного материала, устойчивого к температуре до +850 °С.



<b>Степень Защиты :</b>	IP44
<b>Цвет : черный</b>	Черный
<b>Способ монтажа:</b>	На кабель
<b>Напряжение :</b>	220-250
<b>Заземление :</b>	да
<b>Материал :</b>	пластик
<b>Исполнение :</b>	С защитной крышкой
<b>Номинальный Ток:</b>	16 А
<b>Сечение :</b>	0,75-2,5 мм <sup>2</sup>
<b>Частота :</b>	50 Гц