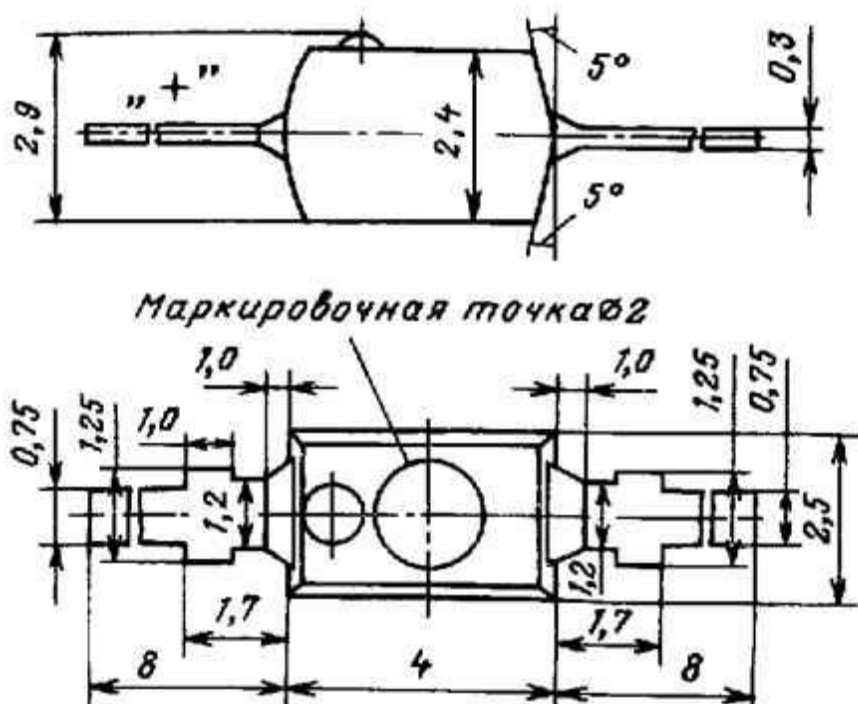


Варикапы KB109B кремниевые, эпитаксиально-планарные, подстроечные. Предназначены для применения в схемах подстройки частоты резонансных усилителей. Выпускаются в пластмассовом корпусе с гибкими ленточными выводами. Маркируются цветной точкой у положительного вывода:

KB109A — белой;
KB109Б — красной;
KB109B — зеленой;
KB109Г — не имеет маркировки.
Масса варикапа не более 0,06 г.



Основные технические параметры

- Общая емкость минимальная: 8 пФ при $U_{обр}$ 3 В;
- Общая емкость максимальная: 16 пФ при $U_{обр}$ 3 В;
- Добротность варикапа: 160;
- Постоянный обратный ток: 0,5 мкА при $U_{обр}$ 25 В;
- Постоянное обратное напряжение: 25 В;
- Прямая рассеиваемая мощность: 5 мВт;
- Рабочий интервал температуры окружающей среды: -40... +85 °С