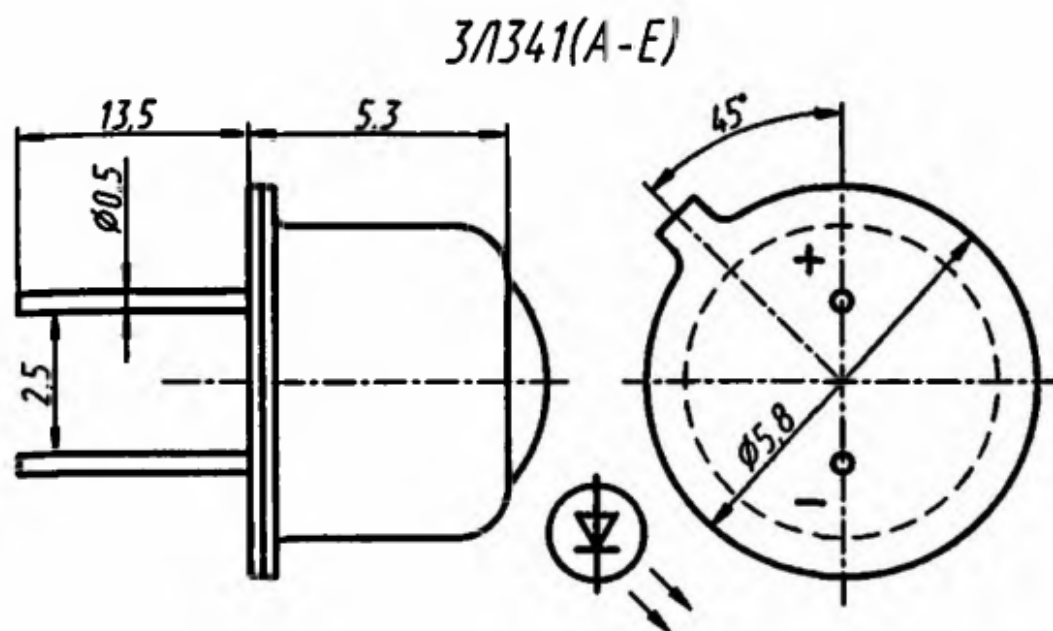


## ЗЛ341А, ЗЛ341Б, ЗЛ341В, ЗЛ341Г, ЗЛ341Д, ЗЛ341Е

Диоды светоизлучающие, фосфидогаллиевые, эпитаксиальные, с направленным излучением. Выпускаются в металлостеклянном корпусе.

Масса диода не более 0,45 г.



### Электрические и световые параметры

Цвет свечения:

ЗЛ341А, ЗЛ341Б .....	Красный
ЗЛ341В, ЗЛ341Г .....	Зеленый
ЗЛ341Д, ЗЛ341Е .....	Желтый

Сила света при  $I_{пр} = 10$  мА, не менее:

ЗЛ341А, ЗЛ341В, ЗЛ341Д .....	0,15 мкд
ЗЛ341Б, ЗЛ341Г, ЗЛ341Е .....	0,5 мкд

Длина волны излучения в максимуме спектральной плотности:

ЗЛ341А, ЗЛ341Б .....	0,69...0,71 мкм
ЗЛ341В, ЗЛ341Г .....	0,55...0,56 мкм
ЗЛ341Д, ЗЛ341Е .....	0,68...0,7 мкм; 0,55...0,56 мкм

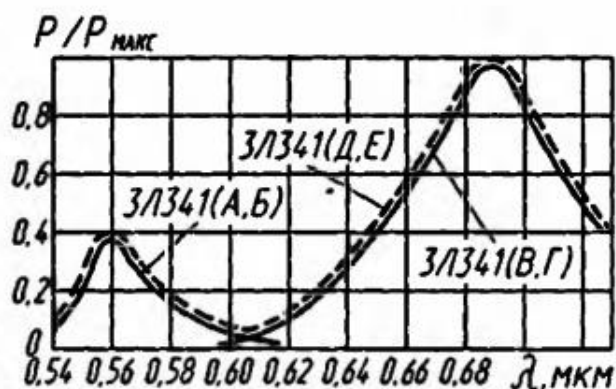
Постоянное прямое напряжение

при $I_{пр} = 10$ мА, не более .....	2,8 В
--------------------------------------	-------

Примечание. Указан допустимый разброс максимумов спектрального распределения излучения. Для диодов желтого цвета свечения указаны два максимума: красного и зеленого цветов свечения, отношение их интенсивностей находится в интервале 0,15...0,5.

### Предельные эксплуатационные данные

Постоянное обратное напряжение .....	2 В
Постоянный прямой ток:	
при $T = +50\text{ }^{\circ}\text{C}$ :	
ЗЛ341А, ЗЛ341Б .....	20 мА
ЗЛ341В, ЗЛ341Г, ЗЛ341Д, ЗЛ341Е .....	22 мА
при $T = +70\text{ }^{\circ}\text{C}$ :	
ЗЛ341А, ЗЛ341Б .....	11 мА
ЗЛ341В, ЗЛ341Г, ЗЛ341Д, ЗЛ341Е .....	12 мА
Импульсный прямой ток при $t_n = 2\text{ мс}$ , $Q \geq 1,0$	60 мА
Температура окружающей среды .....	$-60...+70\text{ }^{\circ}\text{C}$



Спектры излучения