

ОЖО.460.135 ТУ

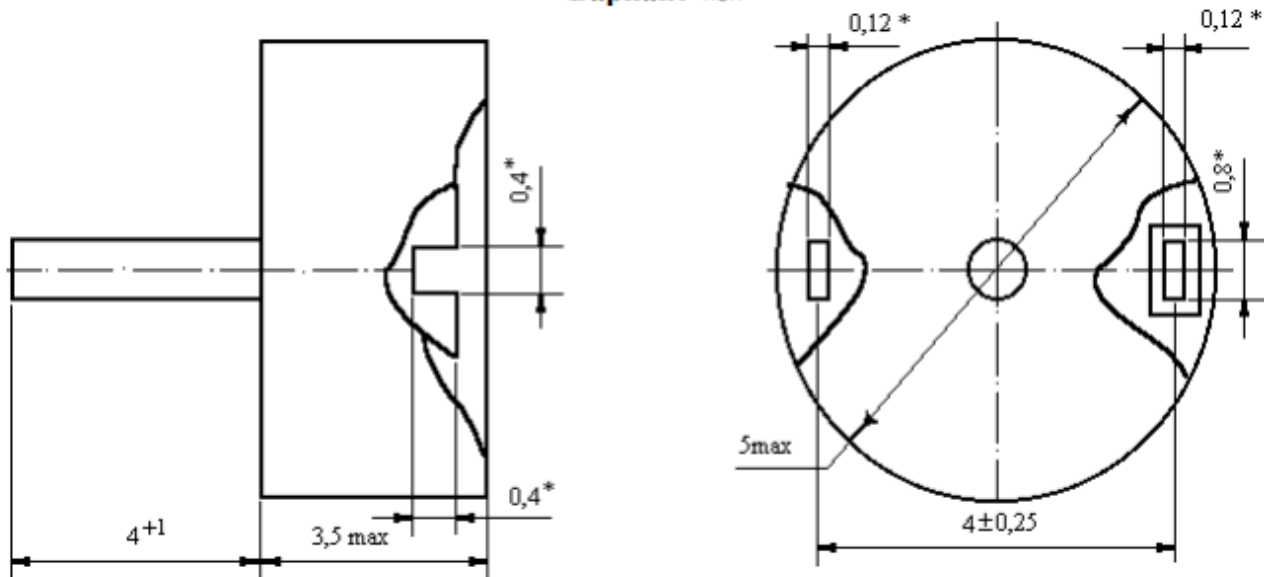
КТ4-25

Подстроечные керамические (защищенные) конденсаторы КТ4-25, предназначены для работы в цепях постоянного и переменного токов и в импульсных режимах.

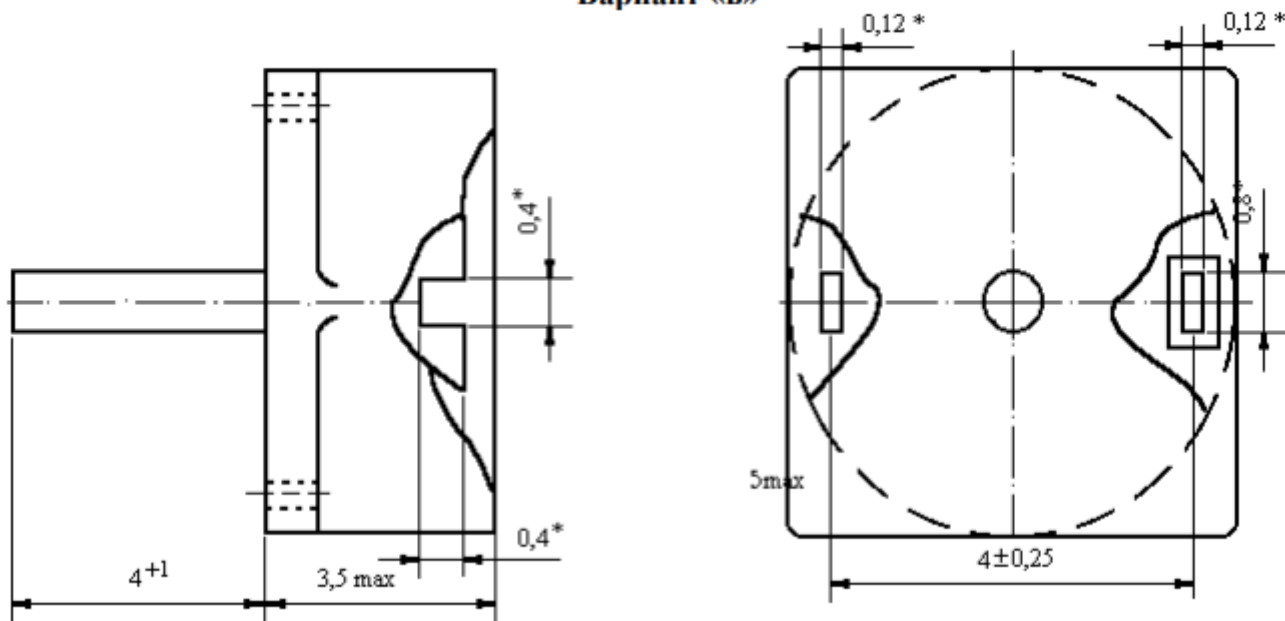
Конденсаторы изготовляют в климатическом исполнении В по ГОСТ В 20.39.404-81 (для умеренного и холодного климата).

Конденсаторы изготовляют одного типа двух вариантов: «б», «в».

Вариант «б»



Вариант «в»

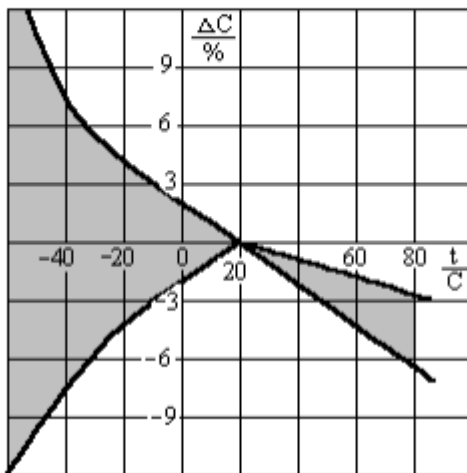


Технические характеристики:

1. Номинальное напряжение.....	100В
2. Группы ТКЕ.....	МП0, М750
3. Номинальная емкость.....	МП0.....1/5нФ М750.....2/10; 3/15; 4/20нФ
4. Тангенс угла потерь.....	max 20·10 ⁻⁴
5. Реактивная мощность.....	МП0.....65Вар М750.....10Вар
6. Сопротивление изоляции.....	min 10000Мом
7. Интервал рабочих температур.....	минус 60...+85°С
8. Число циклов поворота ротора.....	100
9. Масса.....	0,3гр

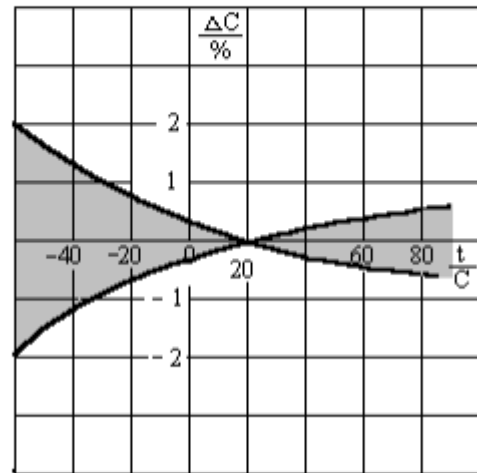
Характер зависимости изменения емкости конденсаторов от температуры

группа М750



ΔC — относительное изменение емкости

группа МП0

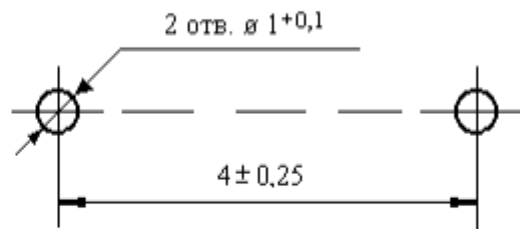


ΔC — относительное изменение емкости

Примечание:

1. Способ крепления конденсаторов – пайкой за выводы на расстоянии 1,4 – 2,5 мм от корпуса;
2. Время сохранения паяемости выводов конденсаторов без дополнительного облуживания 12 месяцев.

Разметка для крепления конденсаторов



Требования по надежности:

Минимальная наработка - 20000ч - на номинальное напряжение 100В.

Пример условного обозначения:

КТ4-256-100В-2/10нФ-М750-В ОЖО.460.135 ТУ.