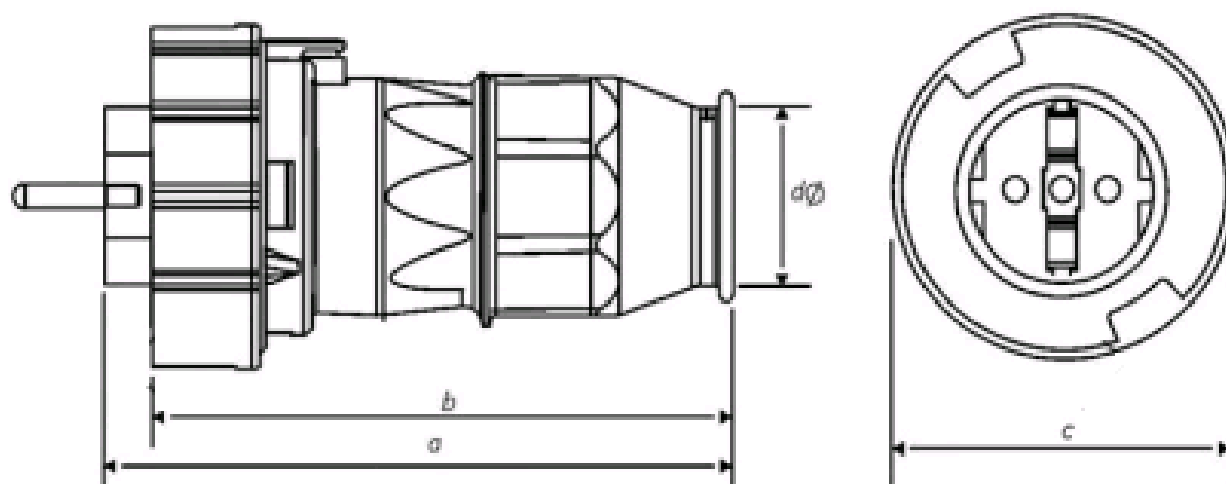


111-013 Вилка прямая влагозащищенная

Прямая влагозащищенная электрическая вилка из поликарбоната REXANT предназначена для использования в сложных эксплуатационных условиях с высокой влажностью и широко применяется в быту, производстве и строительстве. Она легко монтируется, имеет высокую надежность и долгий срок службы. Повышенная пылевлагозащита IP68 сохраняет высокое качество работы в любых погодных и климатических условиях. Вилку совместно с аналогичной розеткой можно применять в варианте постоянного погружения в воду. При этом вода не вызывает порчи соединения при неограниченном времени погружения. Ударопрочный разборный корпус выполнен из поликарбоната, устойчив к механическому и химическому воздействию.



| Ölçüler (mm) | | | |
|--------------|------|---|----|
| a | 130 | e | 46 |
| b | 120 | f | |
| c | 70 | g | |
| d∅ | 8-20 | h | |

| | |
|---------------------------------|--------------------------|
| Степень Защиты : | IP68 |
| Напряжение : | 200-250 |
| Способ подключения: | Винтовой зажим/клемма |
| Исполнение : | С заземляющим контактом |
| Материал : | поликарбонат |
| Особенности : | прямолинейная |
| Номинальный Ток: | 16 А |
| Сечение : | 0,75-2,5 мм ² |
| Количество Силовых Полюсов : | 3 (2P+PE) |