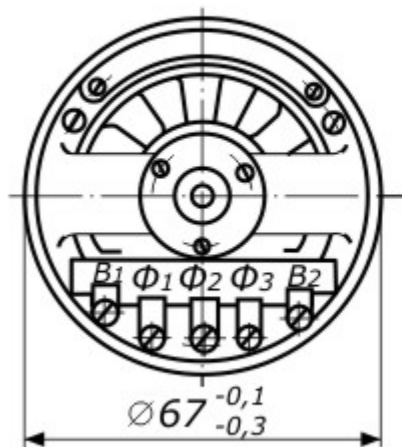


Наименование типа	Основные технические характеристики				Масса, кг	Технические условия
	Частота, Гц	Потребляемый ток, А	Напряжение, В	Потребляемая мощность, Вт		
НД-1204	400±12/ 500±15	0,35/0,28	110±5,5	6,5/5,0	0,39	КЭ0.005.582ТУ
НД-1214	400±12/ 500±15	0,58/0,44	110±5,5	8,5/7,0	0,52	КЭ0.005.582ТУ
НД-1404	50±1,5	0,33	110±5,5	11	0,85	КЭ0.005.554ТУ
НД-1404А	50±1,5	0,55	55±2,75	8	0,85	КЭ3.151.035ТУ
НД-1404П	400±12/ 500±15	1,3/0,9	110±5,5	16,0/12,0	0,85	КЭ0.005.582ТУ
НД-1414	50±1,5	0,41	110±5,5	11	1,27	КЭ0.005.595ТУ
НД-1414Б	50±1,5	0,5	110±5,5	12	1,27	КЭ0.005.554ТУ
НД-1501	50±1,5	0,7	110±5,5	13	3	КЭ0.005.554ТУ
НД-1501Б	50±1,5	0,7	110±5,5	13	3	КЭ0.005.554ТУ
НД-1511	50±1,5	1	110±5,5	15	3,7	КЭ0.005.595ТУ
НД-1521	50±1,5	1,3	110±5,5	22	5,2	КЭ0.005.554ТУ
НС-1404	50±1,5	0,33	110±5,5	11	0,85	КЭ0.005.554ТУ
НС-1501	50±1,5	0,75	110±5,5	15	3	КЭ0.005.554ТУ
ЭД-1204	400±12/ 500±15	0,43/0,35	100±5	-	0,46	КЭ0.005.582ТУ
ДИ-150	500±15	0,33	110±5,5	4,4	0,28	Э6.750.006ТУ
ДИ-150ТВ	500±15	0,33	110±5,5	4,4	0,28	КЭ0.005.094ТУ
ДИ-423	500±15	0,5	110±5,5	22	1,2	Э0.002.024ТУ
ДИ-423ТВ	500±15	0,5	110±5,5	22	1,2	КЭ0.005.094ТУ
ДИ-425	50±1,5	1	55±2	18	1,2	Э0.002.024ТУ
ДИ-454	500±15	0,315	220±11	11	0,8	Э6.750.006ТУ
ДИД-505	50±1,5	0,3	58±2	2,5	2,65	Э0.002.024ТУ
ДИД-505ТВ	50±1,5	0,3	58±2	2,5	2,65	КЭ0.005.094ТУ
ДИД-1101	50±1,5	0,15	50±2	-	0,85	КЭ0.005.554ТУ
ДИД-1101П	400±12/ 500±15	0,13/0,11	100±5	-	0,85	КЭ0.005.582ТУ
ДИД-1204	400±12	0,15	100±5	-	0,46	КЭ0.005.595ТУ

СС-150	500±15	0,19	110±5,5	2,8	0,19	Э6.750.006ТУ
СС-150ТВ	500±15	0,19	110±5,5	2,8	0,19	КЭ0.005.094ТУ
СС-405	50±1,5	0,13	110±5,5	7,5	0,8	Э0.002.024ТУ
СС-405ТВ	50±1,5	0,13	110±5,5	7,5	0,8	КЭ0.005.094ТУ
СС-454	500±15	0,315	220±11	11	0,8	Э6.750.006ТУ
НЭД-1101	50±1,5	-	49±2	-	0,85	КЭ0.005.554ТУ
НЭД-1101П	400±12/ 500±15	0,53/0,43	100±5	-	0,88	КЭ0.005.582ТУ
НЭД-1101Б	50±1,5	-	150±6	-	0,85	КЭ0.005.554ТУ
НЭД-1501	50±1,5/ 60±1,8	-	58±2	-	3	КЭ0.005.554ТУ
НЭД-501Б	50	-	150	-	2,8	Э0.002.027ТУ
ДН-500	50±2,5	0,6	127 ⁺⁶ ₋₁₃	12	3	К0.067.012ТУ
ДН-500ТВ	50±2,5	0,6	127 ⁺⁶ ₋₁₃	12	3	КЭ0.005.094ТУ

Габаритные размеры контактного сельсина НД-1404П



НС, НД - 1404

