

Датчик ПИП-8-3

Структура условного обозначения

ПИП-Х-З:

ПИП – преобразователь импульсный позиционный;

Х – номинальная дальность действия (8, 12 или 16мм);

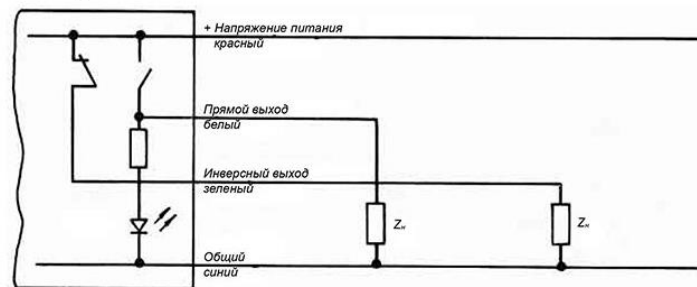
З – исполнение.

Технические характеристики

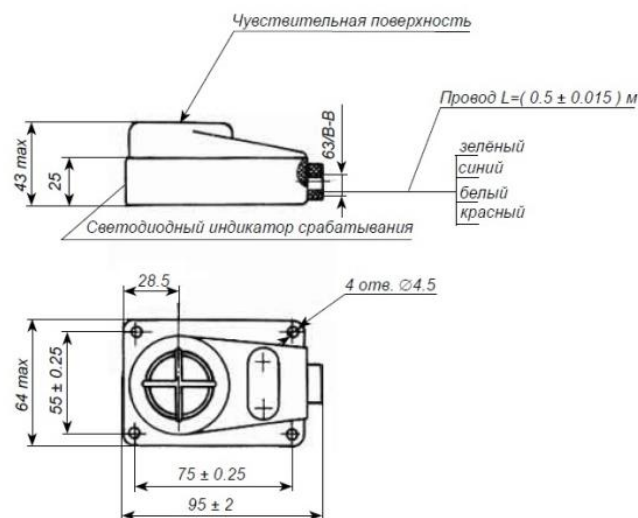
Тип преобразователя	ПИП-8-3	ПИП-12-3	ПИП-16-3
Напряжение питания, В	24±6		
Максимальный ток нагрузки, мА	180		
Номинальная дальность действия преобразователей при перпендикулярном приближении воздействующего элемента к чувствительной поверхности преобразователей, мм	8	12	16
Допустимое отклонение дальности действия преобразователей от номинального значения, мм	±0.8	±1.2	±1.6
Максимальная частота срабатывания, Гц, не менее	300		
Дифференциал кода, мм	0.15...1.0	0.5...3.0	0.5...5.0
Минимальный размер стальной пластины, от которой осуществляется срабатывание, мм	50x50x1		
Степень защиты	IP67		
Масса, кг, не более	0.3		

Преобразователи имеют два выхода – прямой и инверсный. На прямом выходе имеется сигнал при наличии металла в чувствительной зоне преобразователя (в сработавшем состоянии). На инверсном выходе имеется сигнал при отсутствии металла в чувствительной зоне преобразователя (в отпущенном состоянии).

Схема подключения



Z_n – сопротивление нагрузки;
синий, зеленый, красный, белый – цвет проводов.



Примечание. Допускается замена цвета одного из проводов.