

РЕГУЛИРОВОЧНЫЕ НЕПРОВОЛОЧНЫЕ СПЗ-4М

Назначение:

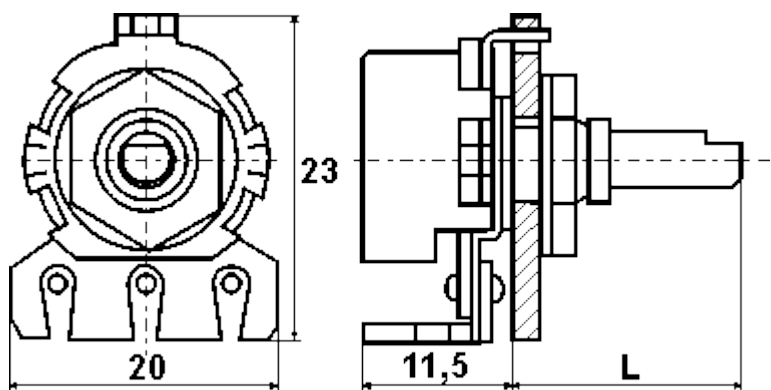
Резисторы регулировочные однооборотные с круговым перемещением подвижной системы предназначены для работы в электрических цепях постоянного, переменного и импульсного тока.

В зависимости от конструкции и способа монтажа резисторы изготовляют: СПЗ-4аМ, СПЗ-4вМ с выключателем, одинарные, для навесного монтажа; СПЗ-4бМ, СПЗ-4гМ с выключателем, одинарные, для печатного монтажа; СПЗ-4дМ - сдвоенные, для навесного монтажа.

Тип резистора	функц. хар-ка	Номинальная мощность, Вт	Предельное рабочее напряжение, В	Диапазон номинальных сопротивлений, Ом
СПЗ-4аМ СПЗ-4бМ	А	0,25	150	100 - $4,7 \times 10^6$
СПЗ-4аМ СПЗ-4бМ	Б, В	0,125	100	$4,7 \times 10^3$ - 1×10^6
СПЗ-4вМ СПЗ-4гМ	А	0,125	150	100 - $4,7 \times 10^6$
СПЗ-4вМ СПЗ-4гМ	Б, В	0,125	100	$4,7 \times 10^3$ - 1×10^6
СПЗ-4дМ	А А	0,125 0,25	150	100 - $4,7 \times 10^6$ 100 - $4,7 \times 10^6$
СПЗ-4дМ	Б, В Б, В	0,125 0,25	100	$4,7 \times 10^3$ - 1×10^6 $4,7 \times 10^3$ - 1×10^6
СПЗ-4дМ	Б, В А	0,05 0,25	100	$4,7 \times 10^3$ - 1×10^6 100 - $4,7 \times 10^6$
СПЗ-4дМ	А Б, В	0,125 0,125	100	100 - $4,7 \times 10^6$ $4,7 \times 10^3$ - 1×10^6

Температурный коэффициент сопротивления	до 100×10^3 Ом	$\pm 1000 \times 10^{-6}$ 1/°C
	свыше 100×10^3 Ом	$\pm 2000 \times 10^{-6}$ 1/°C
Уровень собственных шумов, не более	до 10×10^3 Ом	5 мкВ/В
	от 10×10^3 Ом до 68×10^3 Ом	10 мкВ/В
	от 68×10^3 Ом до 470×10^3 Ом	20 мкВ/В
	свыше 470×10^3 Ом	30 мкВ/В
Напряжение шумов перемещения, не более	47 мВ	

Тип резистора	Размер от монтажной плоскости до конца вала L, мм	Вид конца вала	Масса, г, не более
СПЗ-4аМ	12,5/20	BC-2, BC-3	9,6/10,6
СПЗ-4бМ	12,5/20	BC-2, BC-3	9,6/10,6
СПЗ-4вМ	12,5/20,5/25	BC-3	11/13/13,5
СПЗ-4гМ	12,5/20	BC-3	11/13
СПЗ-4дМ	20	BC-3	14,5



Промежуточные значения номинальных сопротивлений соответствуют ряду E6 с допусками $\pm 20\%$ (до $220 \times 10^3 \text{ Ом}$); $\pm 30\%$ (свыше $220 \times 10^3 \text{ Ом}$)