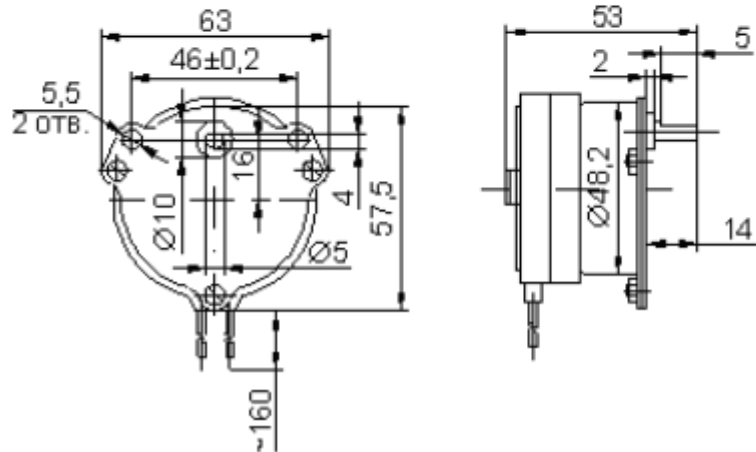


Двигатель ДСМ 2-П-220

Описание:

Электродвигатели синхронные многополюсные с редуктором типа ДСМ-2 предназначены для использования в качестве комплектующих элементов в приборах и средствах промышленной автоматики, противопожарной и вентиляционной техники. Электродвигатель ДСМ-2-П-220 с дополнительным редуктором, благодаря которому скорость вращения супер низкая.



Технические характеристики

- Электродвигатель ДСМ-2-П-220
- Напряжение питания, В: 220
- Частота, Гц: 50; 60
- Номинальная частота вращения, об/мин: 2
- Номинальный вращающий момент, Н*м: 0,1000
- Максимальный вращающий момент, Н*м : 0,1500
- Направление вращения: правое
- Потребляемая мощность, не более, Вт: 5
- Масса, кг, не более: 0,21

Электродвигатели тихоходные синхронные многополюсные типа ДСМ без редуктора и с механическим редуктором являются комплектующими элементами в приборах и средствах промышленной автоматики, предназначены для работы от однофазной сети переменного тока частоты 50 Гц или 60 Гц.

Технические характеристики

Наименование	Напряжение питания, В		Номинальная частота питания, Гц	Номинальная частота вращения мин-1	Потребляемая мощность В,А		Наличие	
редуктора	Диаметр выходного вала редуктора, мм,d		Высота лыски выходного редуктора,мм, h	Вес кг, не более				
ДСМ 450	12, 24, 34, 127, 220	60	450	4,6	Нет редуктора	-	-	0,115
ДСМ 375	12, 24, 34, 127, 220	50	375	4,6	Нет редуктора	-	-	0,115
ДСМ 60	12, 24, 34, 127, 220	50	60	4,6	С редуктором	3	2,5	0,2
ДСМ 12,4	12, 24, 34, 127, 220	50	12,4	4,6	С редуктором	5	4	0,21
ДСМ 2	12, 24, 34, 127, 220	50	2	4,6	С редуктором	3	2,5	0,21
ДСМ 0,2	12, 24, 34, 127, 220	50	0,2	4,6	С редуктором	5	4	0,21
ДСМ 1/300	12, 24, 34, 127, 220	50	1/300	4,6	С редуктором	5	4	0,21