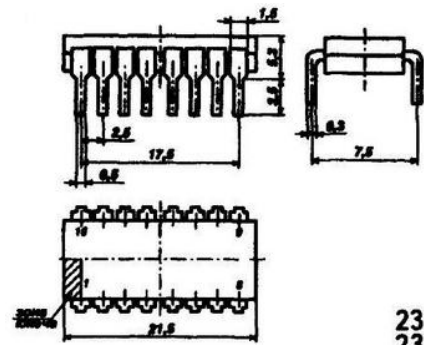
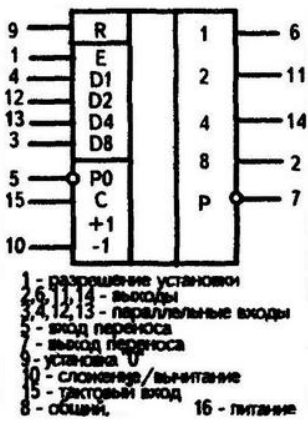
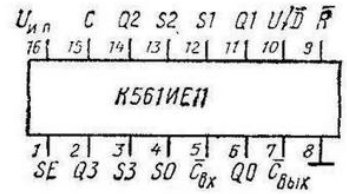
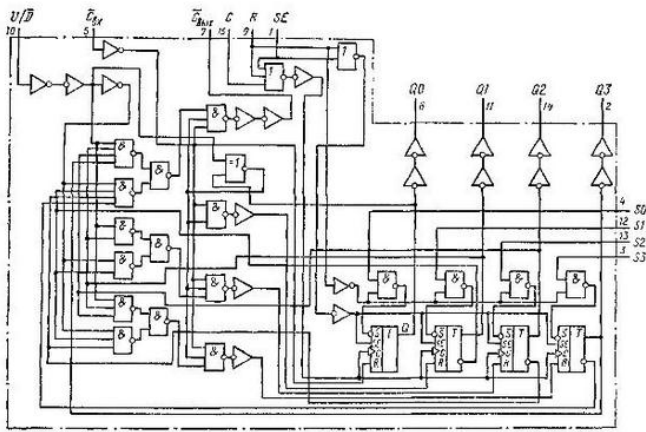


## K561IE11



238.16-1  
238.16-2

Микросхема K561IE11 — двоичный, четырехразрядный, реверсивный счетчик. Его удобно применять для подсчета приращения данных, причем несколько корпусов K561IE11 можно объединить в многокаскадные синхронные либо асинхронные счетчики. На основе этих микросхем выполняются синхронные делители частоты. Счетчик имеет четыре выхода Q0 — Q3, входы предварительной записи-установки S0 - S3, а также вход разрешения этой операции SE. Вход и выход переноса C и C<sub>вых</sub> имеют активные напряжения низкого уровня.

Запускающий тактовый перепад C для счетчика K561IE11 — положительный. Вход сброса данных R — асинхронный. Данные счётчика сбрасываются в ноль, если на вход R подается напряжение высокого уровня. Для переключения направления счета (на увеличение или на уменьшение) служит вход U/D (Больше/Меньше). Состояния и переходы счетчика K561IE11 сведены в таблицу. Микросхема считает, если на вход переноса C, а также на входы SE и R, поданы низкие уровни. Код на выходах будет возрастать при каждом положительном перепаде на тактовом входе, когда на входе U/D присутствует высокий уровень напряжения. Если этот уровень сделать низким, содержимое счетчика будет уменьшаться при каждом положительном фронте на входе такта C.

Синхронное каскадирование счетчиков K561IE11 получится, если соединить параллельно тактовые входы и подать сигнал от выхода переноса C<sub>вых</sub> первого счетчика на вход переноса C последующего (более старшего). Для асинхронного каскадирования требуется соединить C<sub>вых</sub> с тактовым входом C последующей микросхемы.

Чистый, без сбоев тактовый сигнал для последующего счетчика получится, если на входе U/D сигнал меняется в момент присутствия напряжения высокого уровня на тактовом входе.

Зарубежным аналогом микросхемы K561IE11 является микросхема MC14516A.

### K561IE11 - технические данные

Количество разрядов	4
Входы управления	R,C,L
Управление по входу C	┌
Напряжение питания	3...15 В
Ток потребления при максимальном напряжении питания	0,6 мА
Время задержки распространения	1680 нс
Выходной ток низкого уровня	0,42 мА
Температура окружающей среды	-45...+85°C

### Состояние счётчиков K561IE11

Вход					Режим
C	C <sub>вх</sub>	U/D	SE	R	
X	В	X	Н	Н	Не считает
┌	Н	В	Н	Н	Код меньше
┐	Н	Н	Н	Н	Код меньше
X	X	X	В	Н	Предварительная установка
X	X	X	X	В	Сброс