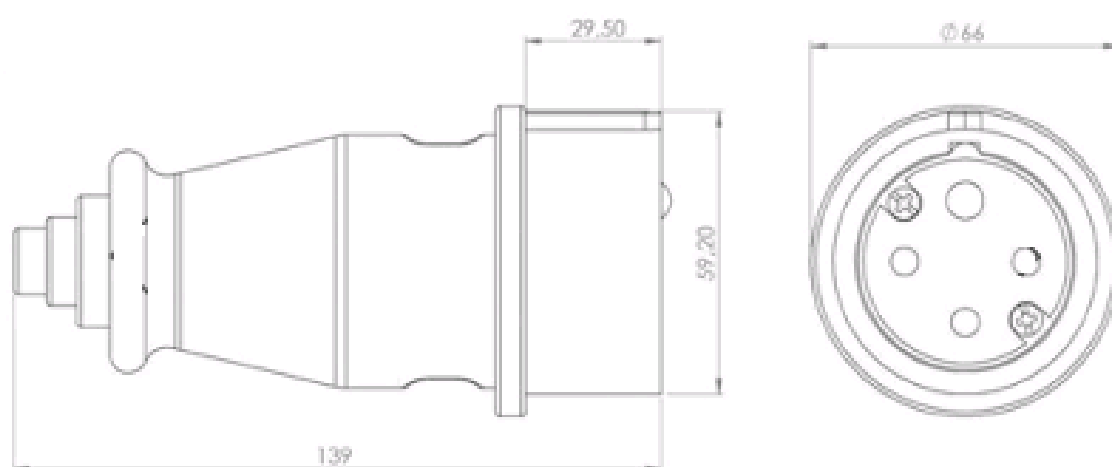


## 111-006 Вилка переносная влагозащищенная

Электрическая влагозащищенная вилка из каучука REXANT предназначена для использования в сложных эксплуатационных условиях с высокой влажностью и широко применяется в быту, производстве и строительстве. Она имеет степень защиты IP44 – защита от капель и брызг воды, попадающих под любым углом, и может быть применена для организации электропитания, в том числе под открытым небом. В дождь под навесом. Не допускается эксплуатация погружением в воду. Она легко монтируется, имеет высокую надежность и долгий срок службы. Для обеспечения безопасности все детали, соприкасающиеся с токоведущими частями, выполнены из огнеупорного материала, устойчивого к температуре до +850 °С.



<b>Степень Защиты :</b>	IP44
<b>Цвет :</b>	Черный
<b>Способ подключения:</b>	Винтовой зажим/клемма
<b>Исполнение :</b>	С заземляющим контактом
<b>Напряжение :</b>	380-415
<b>Материал :</b>	каучук
<b>Температура ОС :</b>	-40...+80
<b>Номинальный Ток:</b>	32 А
<b>Сечение :</b>	До 6 мм <sup>2</sup>
<b>Количество Силовых Полюсов :</b>	3 (3Р+РЕ)