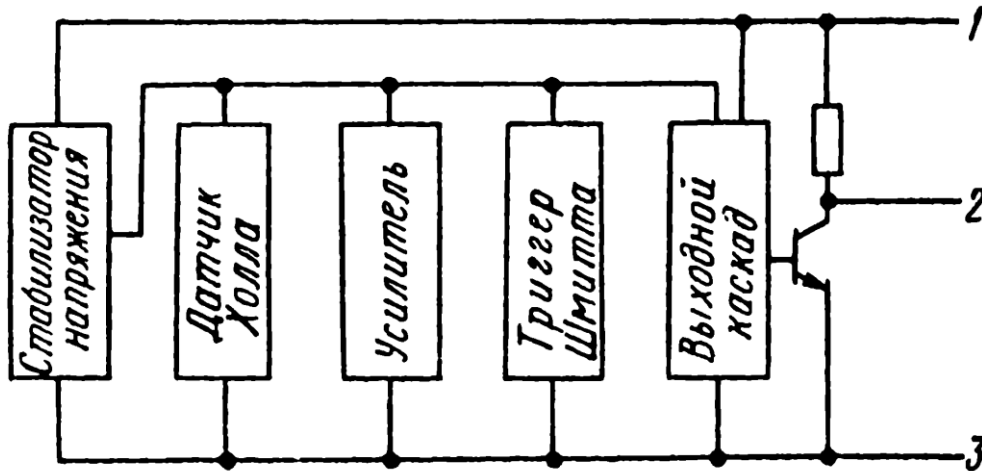


# К1116КП4

Микросхема представляет собой магниточувствительный электронный бесконтактный переключатель. Коммутирует постоянное напряжение. Магнитная характеристика биполярная, передаточная характеристика прямая. Имеет один выход с открытым коллектором. Корпус типа 1103Ю.3-1, масса не более 0,5 г.



Структурная схема К1116КП4

Назначение выводов: 1 — напряжение питания; 2 — выход; 3 — общий.

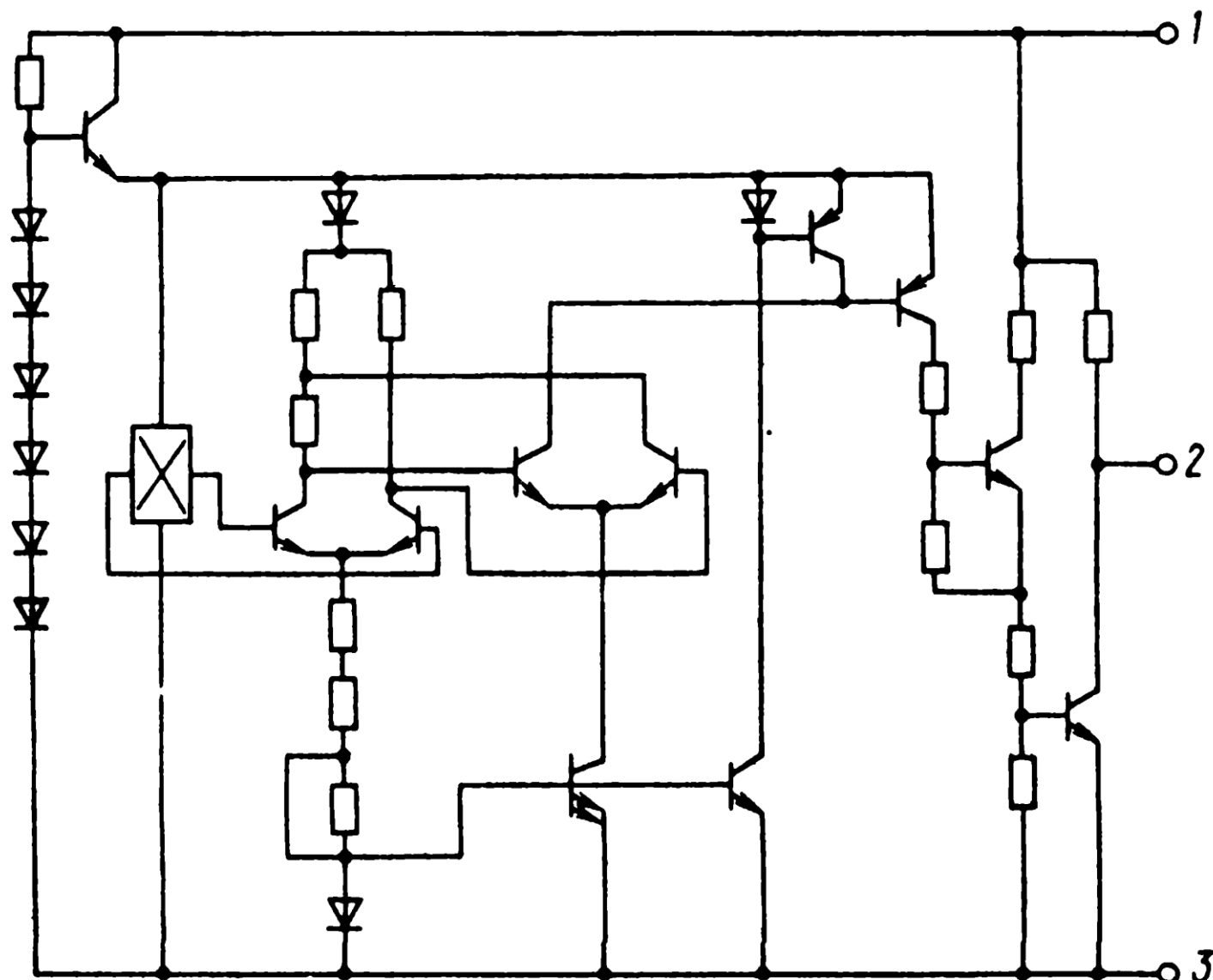
## Электрические параметры

Номинальное напряжение питания	9 В ±10%
Выходное напряжение высокого уровня	≥ 7,4 В
Выходное напряжение низкого уровня	≤ 0,4 В
Ток потребления при высоком уровне выходного напряжения	≤ 7,5 мА
Индукция срабатывания	≤ 0,3 Тл
Индукция отпускания	≤  -0,3  Тл
Время перехода при включении (выключении)	≤ 1 мкс

## Предельно допустимые режимы эксплуатации

Напряжение питания	6...12 В
Коммутируемое напряжение	6...12 В
Максимальный выходной ток низкого уровня	25 мА

Мощность рассеяния .....  $\leq 7 \cdot 10^{-5}$  мВт  
Частота переключения коммутируемого напряжения  $\leq 5$  кГц  
Температура окружающей среды .....  $-10 \dots +70^\circ \text{C}$



Электрическая схема К1116КП4