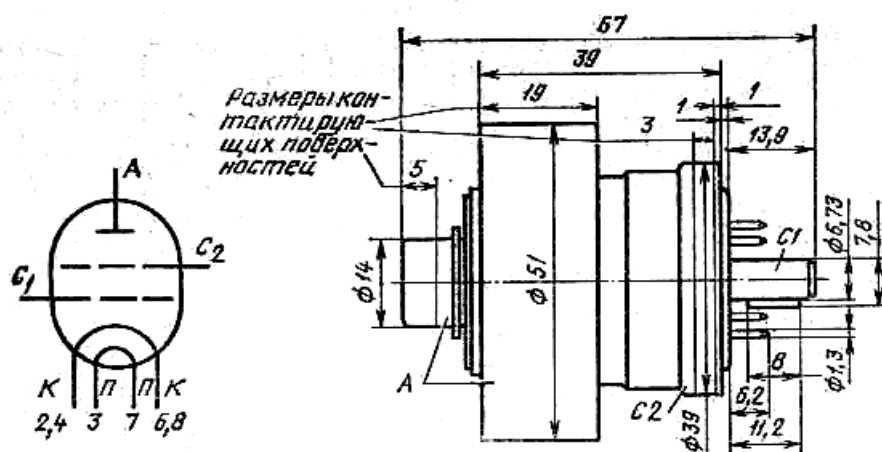


ГС-36Б

Параметры и характеристики .



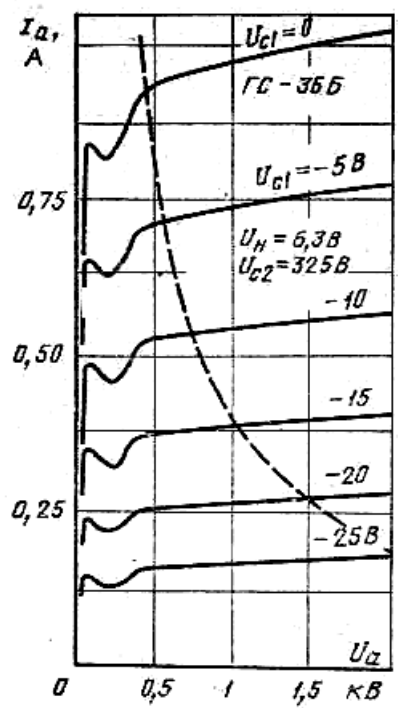
Основные данные

при $U_H = 6,3$ В; $U_a = 1000$ В; $U_{c2} = 325$ В; $I_a = 400$ мА

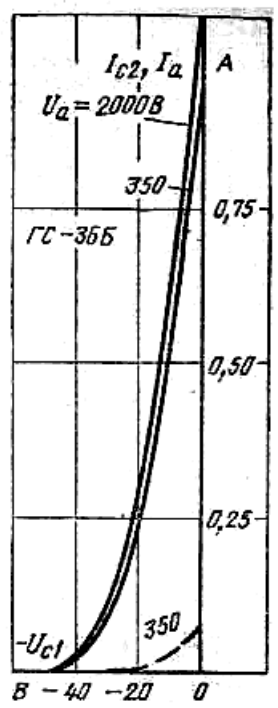
Ток накала	$3,15 \pm 0,2$ А
Ток анода (при $U_a = 350$; и $U_{c1} = 0$ В)	≥ 700 мА
Напряжение 1-й сетки в рабочей точке	$-14,5 \pm 7,5$ В
Напряжение запирания 1-й сетки (при $U_a = 2$ кВ; $I_a = 20$ мА)	≤ 60 В
Крутизна характеристики	26^{+8}_{-6} мА/В
Колебательная мощность в режиме класса АВ ₁	≥ 250 Вт
Междуэлектродные емкости:	
входная	24 ± 6 пФ
выходная	7 ± 2 пФ
проходная	$\leq 0,08$ пФ
Наработка	≥ 1000 ч
Критерии наработки:	
колебательная мощность в режиме класса АВ ₁	≥ 200 Вт
ток анода (при $U_a = 350$ В; $U_c = 0$ В)	≥ 550 мА

Предельные эксплуатационные данные

Ток катода (постоянная составляющая) в режиме класса В	400 мА
Ток 1-й сетки	5 мА
Напряжение накала	6,0—6,6 В
Напряжение анода постоянное	2,1 кВ
Напряжение анода (мгновенное значение)	4 кВ
Напряжение 2-й сетки	325 В
Напряжение 1-й сетки	—60 В
Мощность, рассеиваемая анодом	400 Вт
Мощность, рассеиваемая 2-й сеткой	8 Вт
Мощность, рассеиваемая 1-й сеткой	0,2 Вт
Рабочая частота	500 МГц
Температура оболочки	200°C



Анодные характеристики лампы ГС-36Б



Анодно-сеточные характеристики лампы ГС-36Б