

Выключатели клавишные, изготавливаются в климатических исполнениях УХЛ, В. Способ монтажа — объёмный, имеют фиксацию клавиш в крайних положениях. Степень защиты по ГОСТ 12254-IP20. Способ подсоединения — пайкой, плоскими втычными соединителями по ГОСТ 25671 (6,3 x 0,8 мм).

Технические характеристики ВК33

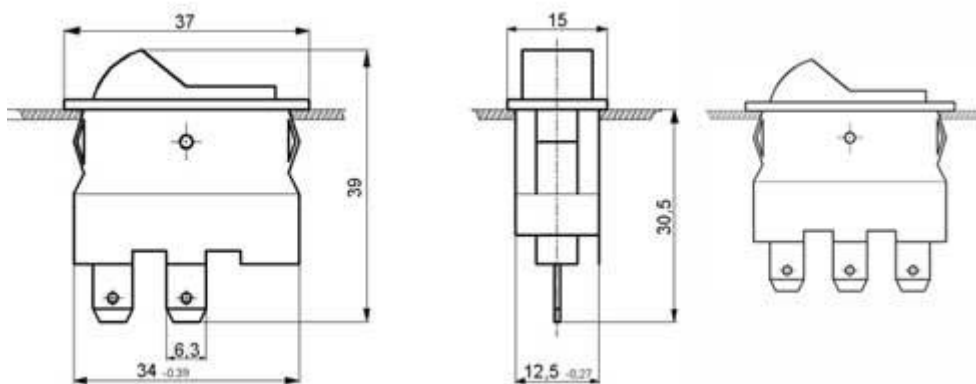
Технические характеристики

Масса не более, г:	
✓ однополюсный 3к	9,5
✓ однополюсный 3к+Рк	10,5
✓ двухполюсный 23к	14
✓ двухполюсный 23к+2Рк	15
Усилие срабатывания не более, Н	15
Электрическая прочность изоляции, В:	
✓ между выводами	2000
✓ между выводами и корпусом	4000
Коммутационная износостойкость, кол-во ц-в переключений	10000
Номинальные напряжения активной нагрузки, В	250
Сопротивление изоляции, МОм, не менее	50
Гарантийный срок с даты изготовления, лет:	2

Размеры ВК33

Габаритные и установочные размеры

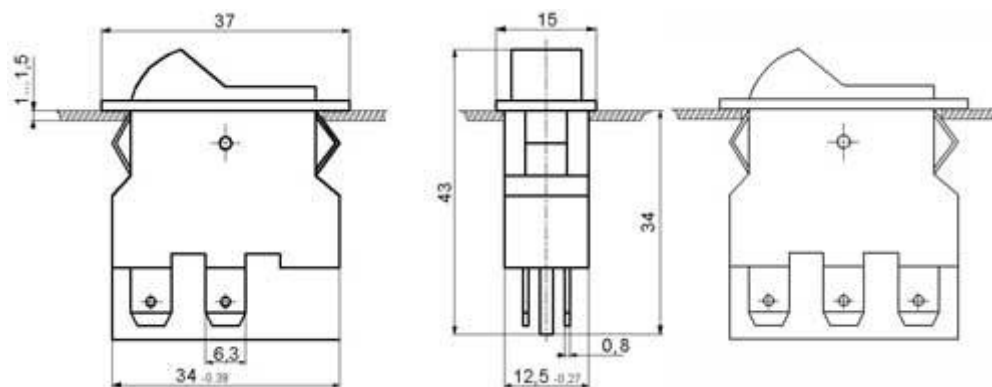
Однополюсные



Комбинация контактов - 3к

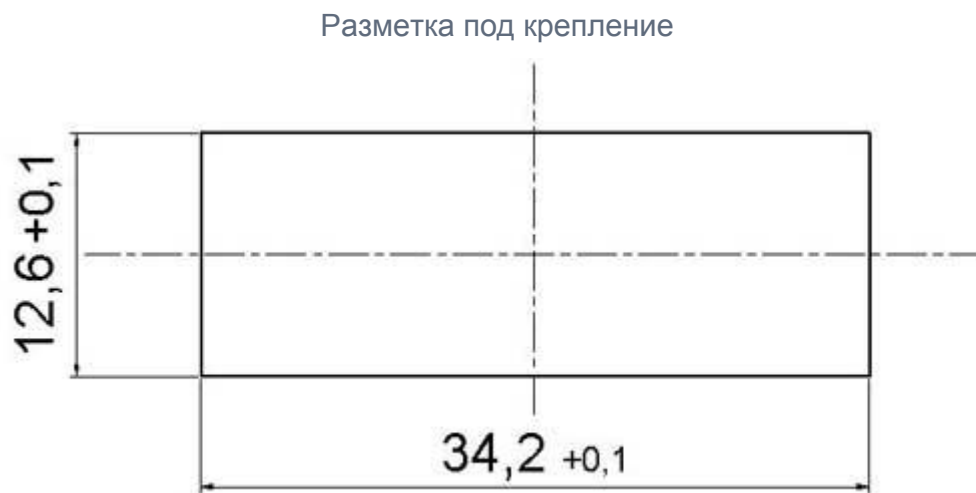
Комбинация контактов - 3к+Рк

Двухполюсные



Комбинация контактов - 23к

Комбинация контактов - 23к+Рк



Конструктивные исполнения ВКЗЗ

Тип	Типоисполнение*	Номин. ток, А	Верхний предел температуры окружающей среды, С0	Коммутационная износостойкость, рабочих циклов	Комбинация контактов
ВКЗЗБ15	ВКЗЗБ15В10181-20УХЛ4 ВКЗЗБ15В11181-20УХЛ4 ВКЗЗБ15В20181-20УХЛ4 ВКЗЗБ15В22181-20УХЛ4	2,5	55	25000	3к 3к+Рк 23к 23к+2Рк
ВКЗЗБ19	ВКЗЗБ19Б10181-20УХЛ4 ВКЗЗБ19Б11181-20УХЛ4 ВКЗЗБ19Б20181-20УХЛ4 ВКЗЗБ19Б22181-20УХЛ4	6,3	55	50000	3к 3к+Рк 23к 23к+2Рк
ВКЗЗН19	ВКЗЗН19Б10181-20УХЛ4 ВКЗЗН19Б11181-20УХЛ4 ВКЗЗН19Б20181-20УХЛ4 ВКЗЗН19Б22181-20УХЛ4	6,3	100	25000	3к 3к+Рк 23к 23к+2Рк
ВКЗЗН21	ВКЗЗН21А10181-20УХЛ4 ВКЗЗН21А11181-20УХЛ4 ВКЗЗН21А20181-20УХЛ4 ВКЗЗН21А22181-20УХЛ4	10	100	25000	3к 3к+Рк 23к 23к+2Рк

Структура условного обозначения ВКЗЗ[*][*][*][*][*][*]181-20[*]4:

ВК – выключатель клавишный;

ЗЗ – номер серии;

[*] – предел температуры окружающей среды:

Б – для электромеханических приборов (температура окружающей среды до 55 °С); Н – для электронагревательных приборов (температура окружающей среды до 100 °С);

[*][*] – номинальный ток: 15 – 2,5 А; 19 – 6,3 А; 21 – 10 А;

[*] – коммутационная износостойкость: А – исполнение с биметаллическими

контактами; Б – исполнение с биметаллическими и медными контактами;

В – исполнение с медными контактами;

[*] – число замыкающих контактов: 1; 2;

[*] – число размыкающих контактов: 0; 1; 2;

18 – управляющий элемент по виду основной детали: клавиша;

1 – наличие фиксации: фиксация имеется;

"-" – разделительный знак;

20 – степень защиты по ГОСТ 14255-69: IP20;

[*]4 – климатическое исполнение (УХЛ, О) и категория размещения по ГОСТ 15150-69.