

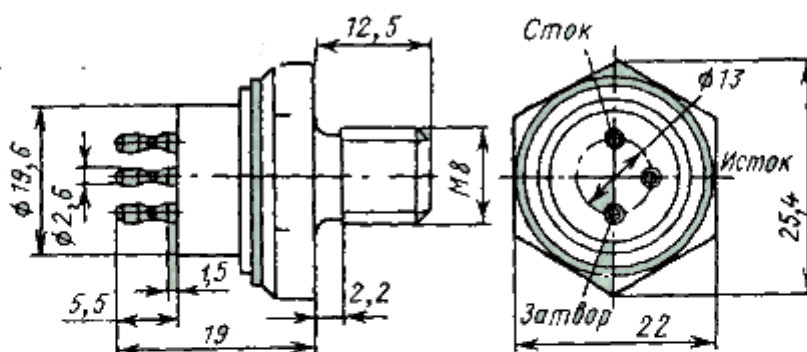
2П904А, 2П904Б, КП904А, КП904Б

Транзисторы кремниевые планарные полевые с изолированным затвором и индуцированным каналом *n*-типа

Предназначены для применения в усилительных, преобразовательных и генераторных каскадах в диапазоне частот до 400 МГц

Выпускаются в металлокерамическом корпусе с жесткими выводами. Обозначение типа приводится на корпусе

Масса транзистора 2П904А, 2П904Б – не более 35 г, КП904А, КП904Б – не более 45 г



Электрические параметры

Выходная мощность* при $U_{СИ} = 55$ В, $U_{ЗИ} = 0$, $f = 60$ МГц не менее	
2П904А, КП904А	50 – 75 Вт
2П904Б, КП904Б	30 – 40 Вт
Коэффициент полезного действия* при $U_{СИ} = 55$ В, $U_{ЗИ} = 0$, $f = 60$ МГц не менее	49 – 53 %
типовое значение	51 %
Коэффициент усиления по мощности* при $U_{СИ} = 55$ В, $P_{вых} \geq 50$ Вт, $f = 60$ МГц (в режиме класса В) не менее	11 – 14 дБ
типовое значение	13 дБ
Крутизна характеристики при $U_{СИ} = 20$ В, $I_C = 1$ А не менее	
при $T = 213$ К	150 мА/В
при $T = 298$ К	250 мА/В
при $T = 373$ К для КП904А, КП904Б и $T = 298$ К для 2П904А, 2П904Б	100 мА/В
Начальный ток стока при $U_{СИ} = 20$ В, $U_{ЗИ} = 0$ не более	
при $T = 213$ К	500 мА
при $T = 298$ К	350 мА
при $T = 373$ К для КП904А, КП904Б и $T = 298$ К для 2П904А, 2П904Б	500 мА

Остаточный ток стока при $U_{СИ} = 100$ В, $U_{ЗИ} = -20$ В не более	200 мА
Емкость затвор-исток при разомкнутом выводе стока при $f = 1$ МГц и $U_{ЗИ} = 30$ В не более	300 пФ

Предельные эксплуатационные данные

Напряжение затвор-исток	30 В
Постоянное напряжение сток-исток	70 В
Импульсное напряжение сток-исток при $\tau_n \leq 1$ мс, $Q \geq 2$	100 В
Постоянное напряжение затвор-сток	90 В
Импульсное напряжение затвор-сток при $\tau_n \leq 1$ мс, $Q \geq 2$	120 В
Постоянная рассеиваемая мощность	
при $T_k \leq 298$ К	75 Вт
при $T_k \leq 373$ К для КП904А, КП904Б	30 Вт
при $T_k = 398$ К для 2П904А, 2П904Б	15 Вт
Температура окружающей среды	
2П904А, 2П904Б	От 213 до $T_k = 398$ К
КП904А, КП904Б	От 213 до $T_k = 373$ К