

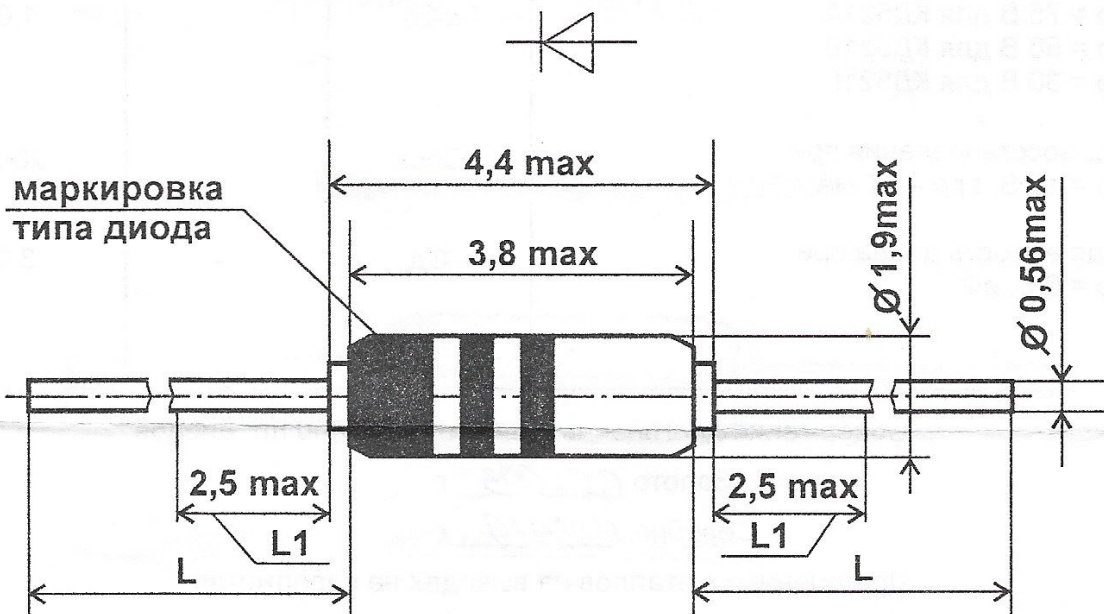


Диод КД521А, В, Г



ЭТИКЕТКА

Кремниевые эпитаксиально-планарные импульсные диоды типа КД521А, КД521В, КД521Г в корпусе типа КД-3 ГОСТ 18472 - 88, изготавливаемые для народного хозяйства.



Масса не более 0,15 г

Цвет маркировки: для КД521А - синий, для КД521В - желтый, для КД521Г - белый

L, мм	29,3 min	Для автоматизированной сборки аппаратуры
	28 ± 2	Для других видов сборки

L1 - неконтролируемая и непригодная для монтажа длина

ОСНОВНЫЕ ЭЛЕКТРИЧЕСКИЕ ПАРАМЕТРЫ

при $t_{окр} = (25 \pm 10)^{\circ}\text{C}$

Наименование параметра (режим измерения), единица измерения	Буквенное обозначе- ние	Норма	
		не менее	не более
Постоянное прямое напряжение при $I_{пр} = 50 \text{ мА}$	Uпр	-	1,0
Максимально допустимое импульсное прямое напряжение при $I_{пр. и max} = 50 \text{ мА, В}$	Uпр. и max	-	1,75
Постоянный обратный ток при $U_{обр} = 75 \text{ В}$ для КД521А $U_{обр} = 50 \text{ В}$ для КД521В $U_{обр} = 30 \text{ В}$ для КД521Г	Uобр	-	1,0
Заряд восстановления при $U_{обр} = 10 \text{ В, } I_{пр} = 10 \text{ мА}$	Qвос	-	200
Общая емкость диода при $U_{обр} = 0 \text{ В, пФ}$	Сд	-	3,0

Содержание драгоценных металлов в 1000 шт. диодов

Золото 0,00003 г

Серебро 0,03089 г

Драгоценных металлов на выводах не содержится

Цветных металлов не содержится

СВЕДЕНИЯ О ПРИЕМКЕ

Диоды КД521А, КД521В, КД521Г соответствуют техническим условиям ДРЗ.362.035 ТУ.

Место для штампа
ОТК

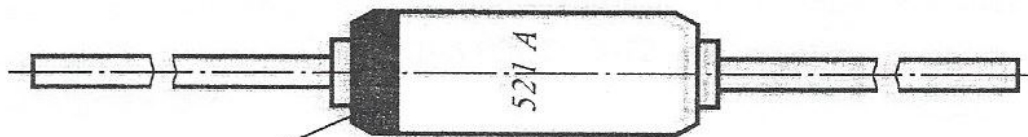


Место для штампа "Перепроверка произведена"

_____ дата

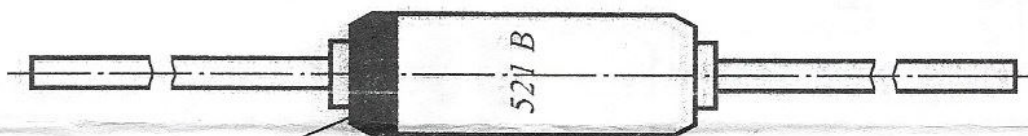
Место для штампа
ОТК

Цифровая маркировка для КД521А



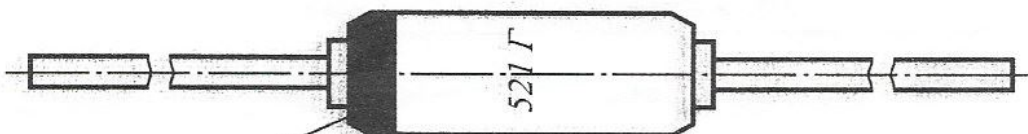
полоса черного цвета со стороны катода

Цифровая маркировка для КД521В



полоса черного цвета со стороны катода

Цифровая маркировка для КД521Г



полоса черного цвета со стороны катода

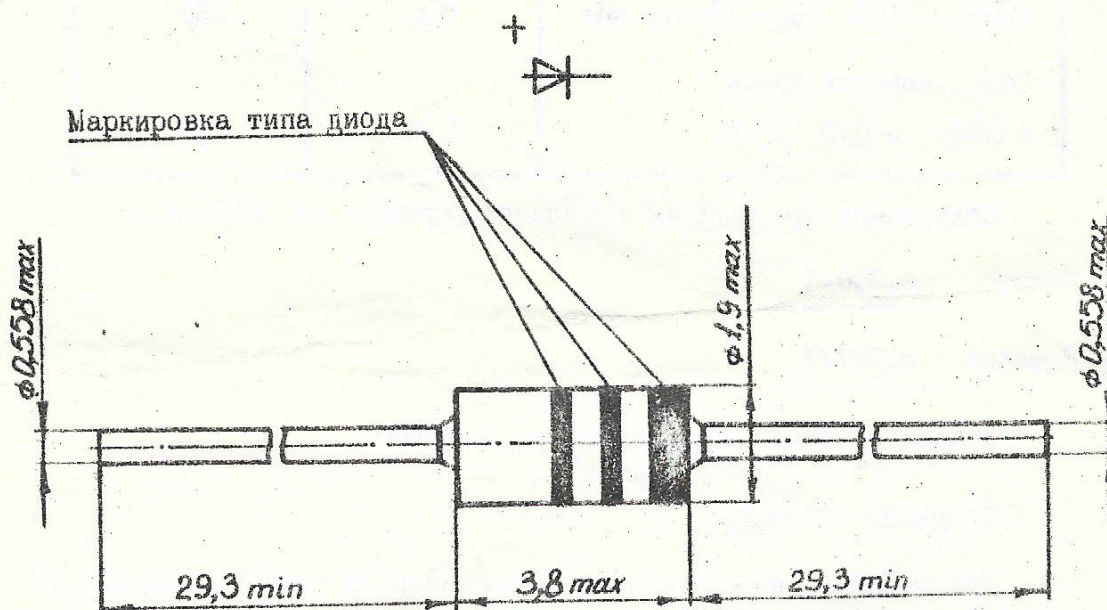


Диод КДБ21А

Э Т И К Е Т К А

Кремниевые эпитаксиально-планарные импульсные диоды КДБ21А в стеклянном корпусе типа КД-3 предназначены для работы в импульсных и цифровых устройствах аппаратуры широкого применения.

Климатическое исполнение УХЛ.



Масса не более 0,15 г.

Цвет маркировки - синий.

Дополнительная маркировка:

белая полоса - для СЧПУ, СМП "Кулон - I", видеомагнитофонов;
черта вдоль оси диода цвета основной маркировки - для ЦГ.

ОСНОВНЫЕ ЭЛЕКТРИЧЕСКИЕ ПАРАМЕТРЫ ПРИ $T_{окр} = + (25 \pm 10) ^{\circ} C$

Наименование параметра (режим измерения), единица измерения	Буквенное обозначение	Норма, не более
Постоянное прямое напряжение ($I_{пр} = 50 \text{ мА}$), В	$U_{пр}$	1,0
Постоянный обратный ток ($U_{обр} = 75 \text{ В}$), мкА	$I_{обр}$	1,0
Заряд восстановления ($U_{обр.и} = 10 \text{ В}$, $I_{пр} = 10 \text{ мА}$), пКл	$Q_{вос}$	200
Общая емкость диода ($U_{обр} = 0 \text{ В}$), пФ	C_{σ}	3,0

Содержание драгоценных металлов в граммах на 1000 шт.:

Золото 0,00014

Серебро 0,02777

Выводы драгоценных металлов не содержат.

СВЕДЕНИЯ О ПРИЕМКЕ

Диоды КД521А соответствуют техническим условиям 3.362.03б ТУ.

Приняты по извещению № _____ от _____ дата

Место для
штампа ОТК

Перепроверка произведена _____ дата

Приняты по извещению № _____ от _____ дата

Место для
штампа ОТК

Зак 2776