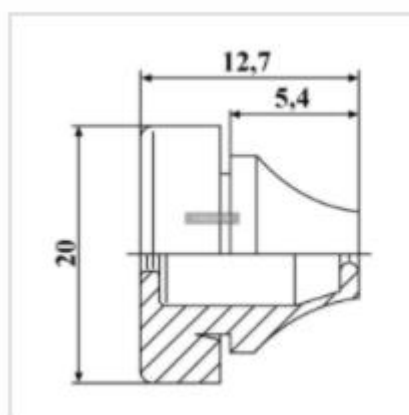


ZRS M12G Кабельный ввод



Описание

Кабельный ввод из этилен-пропиленового каучука (EPDM), обеспечивающий степень защиты IP67.

Характеристики

Размер: M12

Минимальный диаметр кабеля, мм: 4

Максимальный диаметр кабеля, мм: 7

Минимальная толщина стенки, мм: 0.5

Максимальная толщина стенки, мм: 2

Степень защиты: IP67

Материал: EPDM

Цвет: Черный

Температурный диапазон: -40 °C ~ 110 °C