

## Микропереключатели серии MSW



**MSW-01**

**MSW-01B**



**MSW-02**

**MSW-02B**



**MSW-03**

**MSW-03B**



**MSW-04**

**MSW-04B**



**MSW-05**



**MSW-06**



**MSW-07**



**MSW-08**



**MSW-13**

### Расшифровка: Микропереключатель MSW-04B

<b>MSW</b>	<b>04</b>	<b>B</b>
------------	-----------	----------

**MSW** - серия микропереключателя

**04** - исполнение рычага

**B** - номинальные значения тока и напряжения: 5А 250В

**()** - без буквы – номинальные значения тока и напряжения: 10А 250В

**A** - номинальные значения тока и напряжения: 16А 250В

Distributor of electronic components



Поставка электронных компонентов [https:// ipelectron.ru/](https://ipelectron.ru/) [info@ippart.com](mailto:info@ippart.com) 8-800-100-90-86

Представленная техническая информация носит справочный характер и не предназначена для использования в конструкторской документации.

Для получения дополнительной информации отправьте запрос [tech@ippart.com](mailto:tech@ippart.com)

## Расшифровка: Микропереключатель MSW-01A-1Q-LS

<b>MSW</b>	<b>01</b>	<b>A</b>	<b>1</b>	<b>Q</b>	<b>LS</b>
------------	-----------	----------	----------	----------	-----------

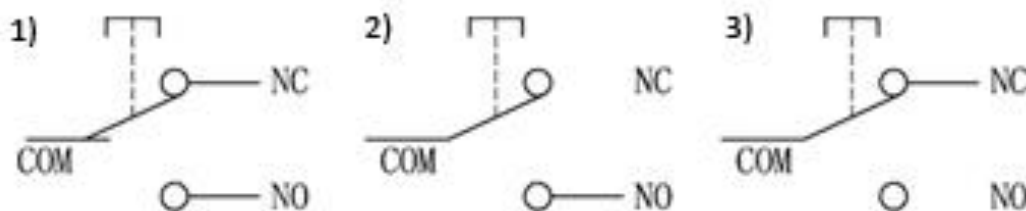
- MSW** - серия микропереключателя
- 01** - исполнение рычага
- B** - номинальные значения тока и напряжения: 5A 250В
- ()** - без буквы – номинальные значения тока и напряжения: 10A 250В
- A** - номинальные значения тока и напряжения: 16A 250В
- 1** - схема OFF-(ON); **0** - ON-(ON); **2** - ON-(OFF)
- Q** - размер выводов 4,8x0,8; **()** - 6,3x0,8; **T**- 4,8x0,5
- LS** - длина рычага и усилие, L : 35g±15g S:160g±40g H:320g±80g

## Расшифровка: Микропереключатель MSW-04B-L D Q

<b>MSW</b>	<b>04</b>	<b>B</b>	<b>L</b>	<b>D</b>	<b>Q</b>
------------	-----------	----------	----------	----------	----------

- MSW** - серия микропереключателя
- 0** - тип
- 4** - тип рычага
- B** - номинальные значения тока и напряжения: 5A 250В
- ()** - без буквы – номинальные значения тока и напряжения: 10A 250В
- A** - номинальные значения тока и напряжения: 16A 250В
- L** - длина рычага
- D** - количество контактных групп
- Q** - ТИП ВЫВОДОВ

## Схемы электрические коммутационные микропереключателей MSW:

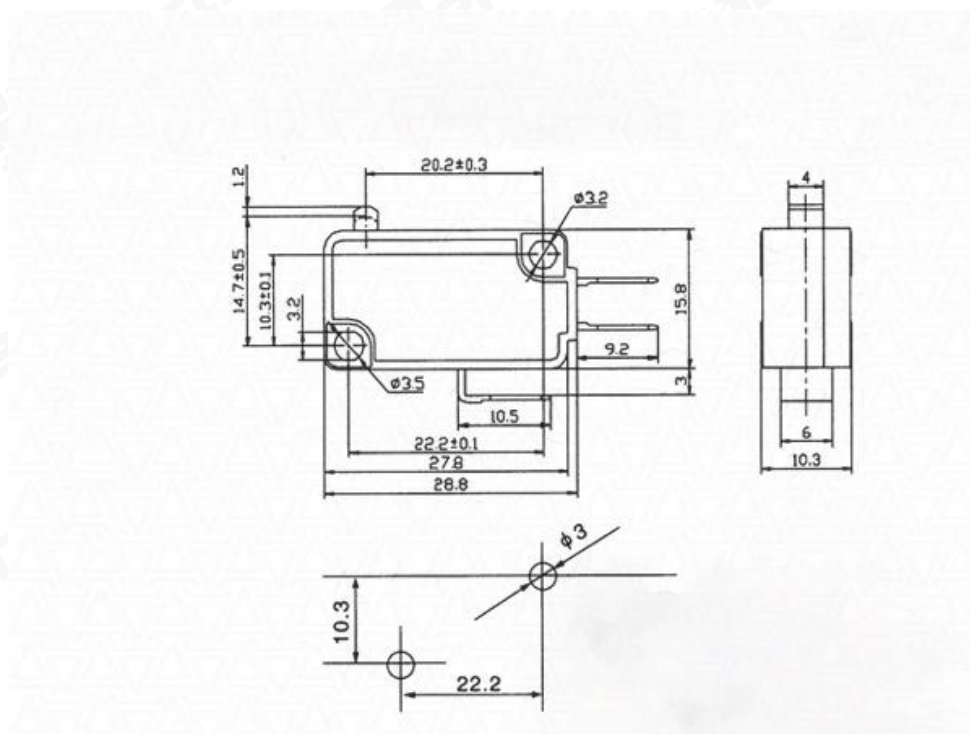


COM ( Common terminal respectively) – общий контакт контактной группы

NO (Normally Open terminal) – нормально-разомкнутый контакт

NC (Normally Closed terminal) – нормально-замкнутый контакт

## Схемы миниатюрных микропереключателей серии MSW



MSW-01; MSW-01B

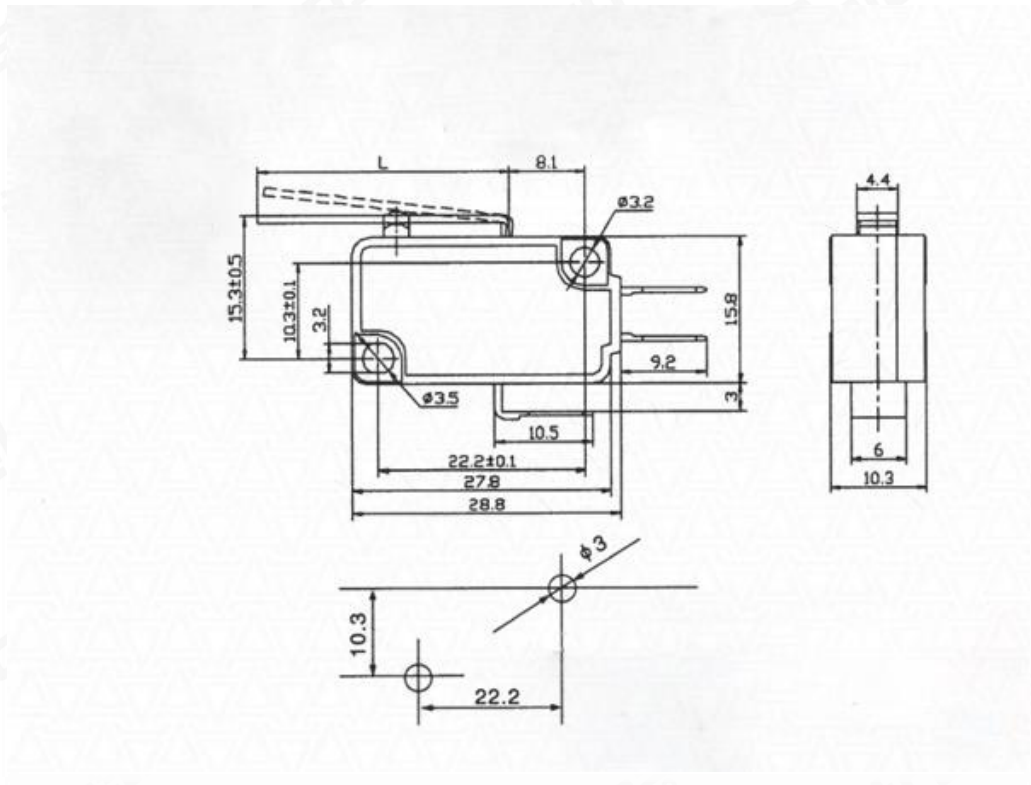
Distributor of electronic components



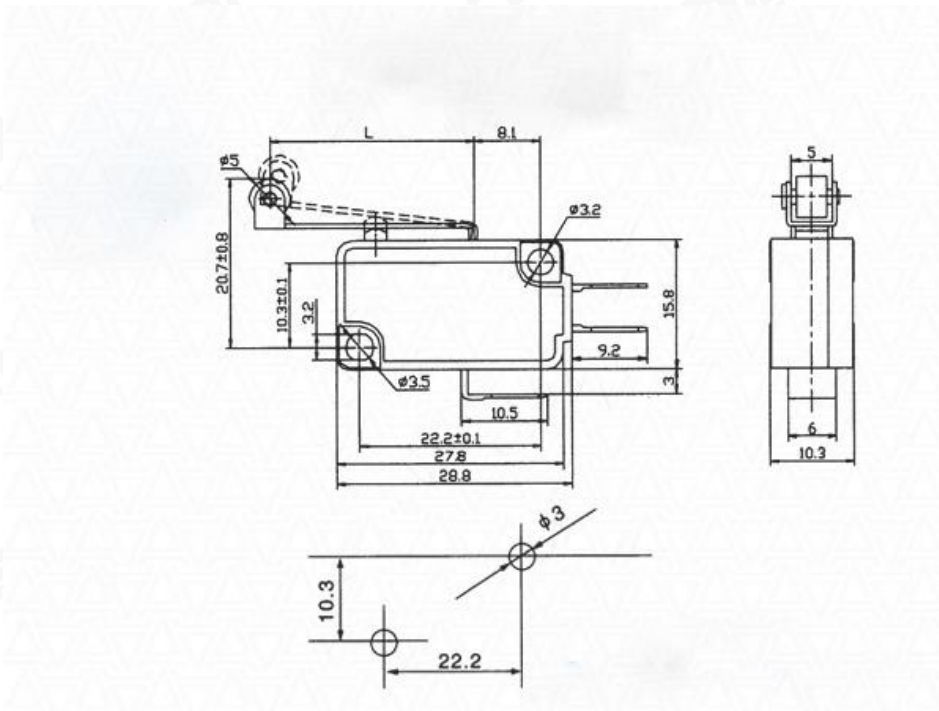
Поставка электронных компонентов <https://ipelectron.ru/> [info@ippart.com](mailto:info@ippart.com) 8-800-100-90-86

Представленная техническая информация носит справочный характер и не предназначена для использования в конструкторской документации.

Для получения дополнительной информации отправьте запрос [tech@ippart.com](mailto:tech@ippart.com)



**MSW-02; MSW-02B**



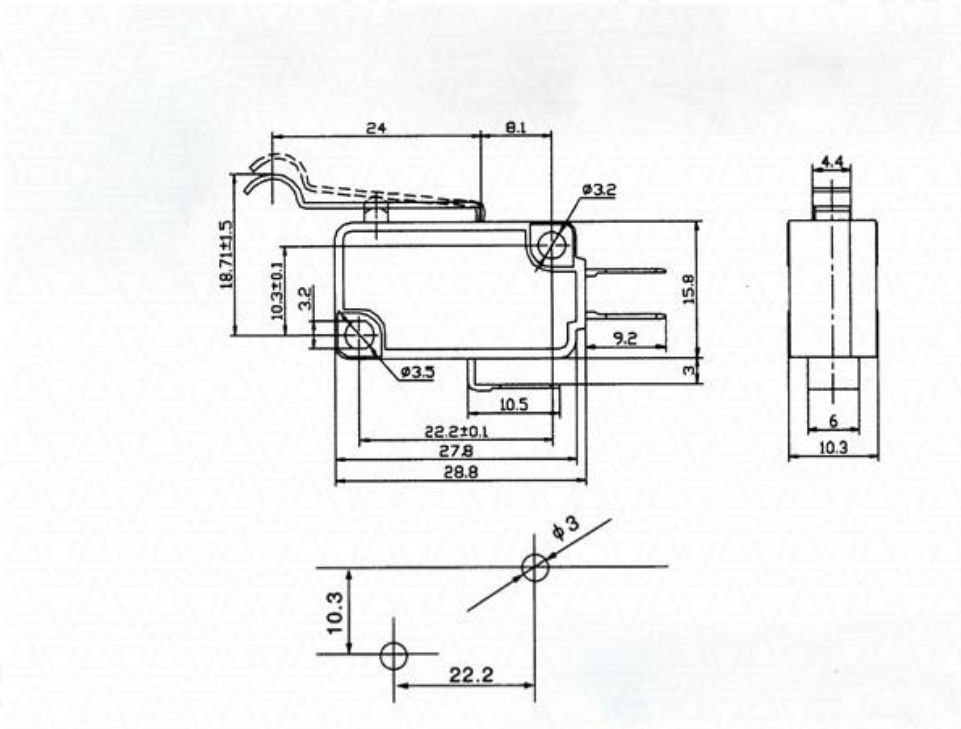
**MSW-03; MSW-03B**

Distributor of electronic components

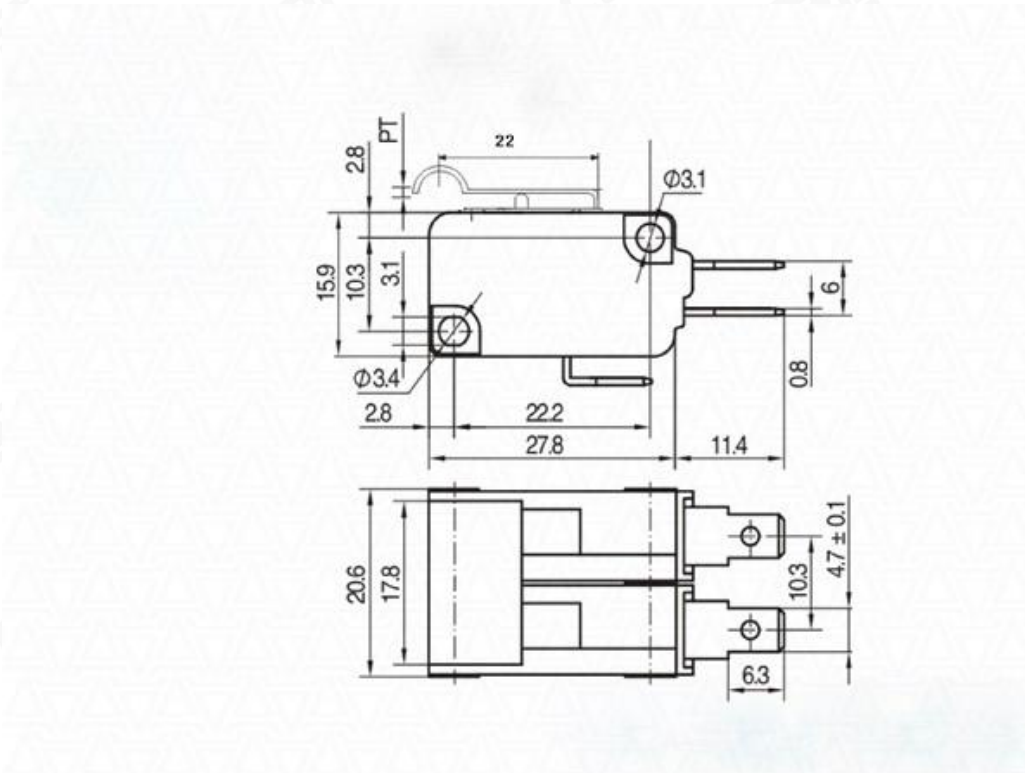


Поставка электронных компонентов [https:// ipelectron.ru/](https://ipelectron.ru/) [info@ippart.com](mailto:info@ippart.com) 8-800-100-90-86

Представленная техническая информация носит справочный характер и не предназначена для использования в конструкторской документации.  
Для получения дополнительной информации отправьте запрос [tech@ippart.com](mailto:tech@ippart.com)



**MSW-04; MSW-04B**



**MSW-05**

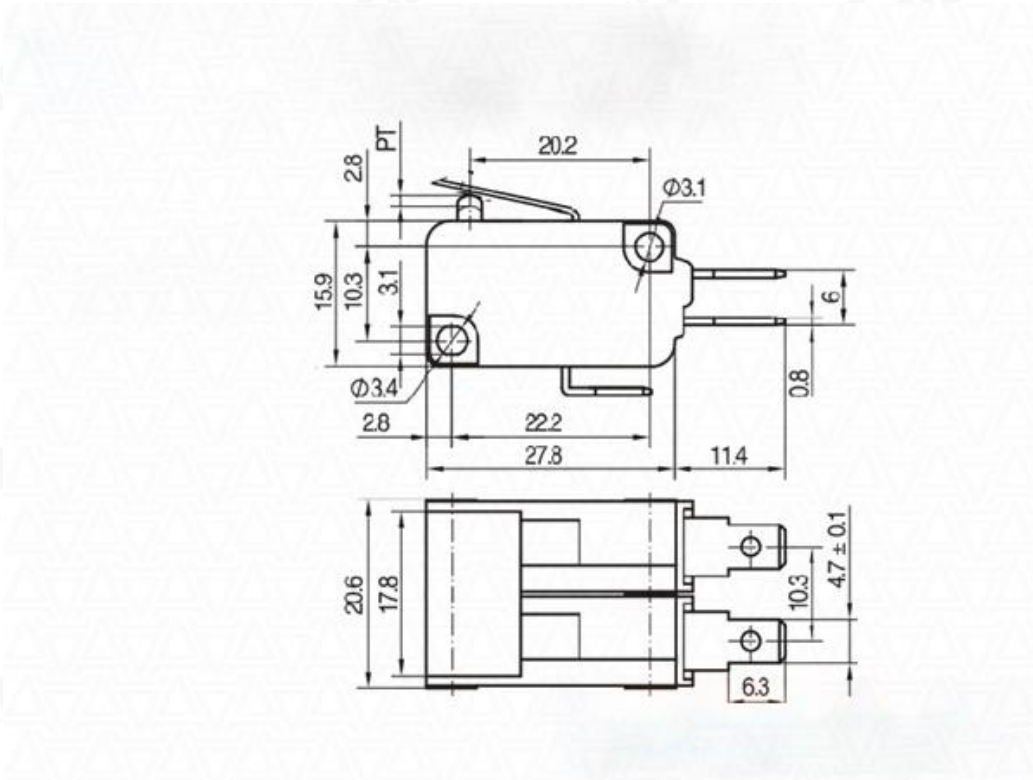
Distributor of electronic components



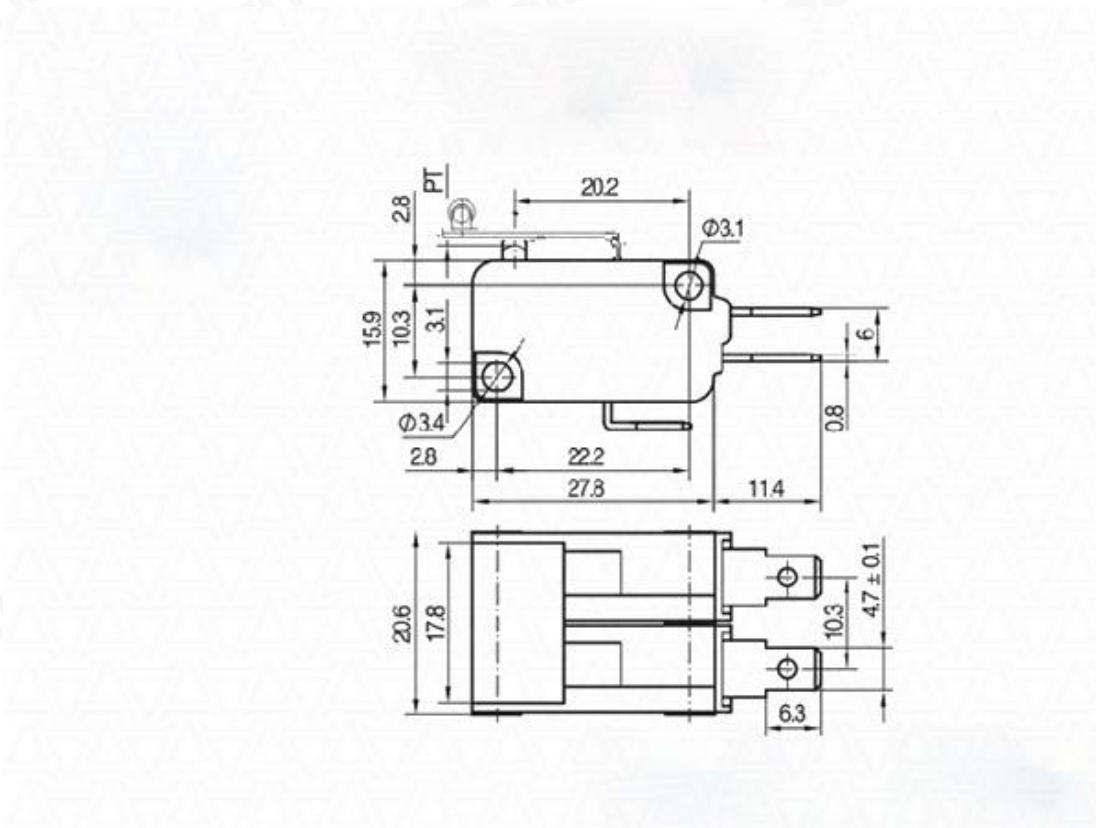
Поставка электронных компонентов <https://ipelectron.ru/> [info@ippart.com](mailto:info@ippart.com) 8-800-100-90-86

Представленная техническая информация носит справочный характер и не предназначена для использования в конструкторской документации.

Для получения дополнительной информации отправьте запрос [tech@ippart.com](mailto:tech@ippart.com)



**MSW-06**



**MSW-07; MSW-08**

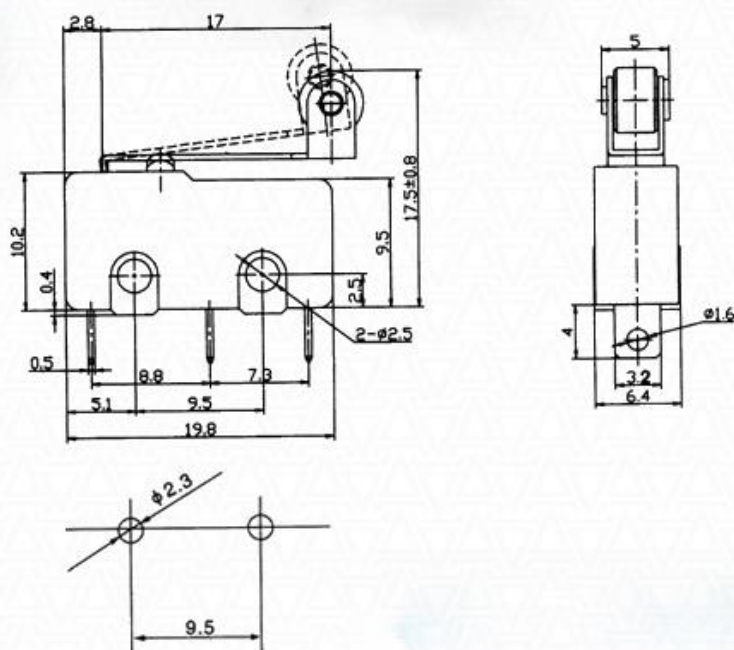
Distributor of electronic components



Поставка электронных компонентов [https:// ipelectron.ru/](https://ipelectron.ru/) [info@ippart.com](mailto:info@ippart.com) 8-800-100-90-86

Представленная техническая информация носит справочный характер и не предназначена для использования в конструкторской документации.

Для получения дополнительной информации отправьте запрос [tech@ippart.com](mailto:tech@ippart.com)



MSW-13

**Общие характеристики:**

Степень защиты	IP40
Схема переключения	ON-(ON) ; OFF-(ON); ON-( OFF)
Тип привода	рычаг с роликом или кнопка
Срабатывание	мгновенное
Материал корпуса	пластик
Материал выводов	никель
Покрытие выводов	посеребренные
Монтаж выводов	под пайку
Способ крепления	винтами
Электрический ресурс, не менее	100 000 циклов
Рабочая температура (верхний предел)	+80°C
Рабочая температура (нижний предел)	-25°C

### Технические характеристики:

Серия	MSW-01B;02B;03B;04B; 05;07;08;13	MSW-01;02;03;04;06
Номинальный ток	5 А	10 А
Номинальное напряжение	125/250 В	
Максимальная коммутируемая мощность	1,25 кВт	
Предельное напряжение	1500В переменного тока (АС) /1мин.	
Сопротивление контактов, не более	30 МОм	
Сопротивление изоляции, не менее	100 МОм при 500 В постоянного тока (DC)	
Диэлектрическая прочность	1500 (50 Гц, 1 мин.) В	

**Микропереключатели MSW** – переключатели миниатюрные однополюсные, коммутируют цепи сигнализации, питания и управления с напряжением до 250В, силой тока до 16А и коммутируемой мощностью до 1,25кВт. Контактная группа микропереключателей выполняет функцию включения одного-, двух, направлений, или переключения с одного направления цепи на другое. Особенностью микропереключателей является различные вариации исполнительного механизма – рычага, для **MSW-01B** – кнопка. Микропереключатели крепятся путём фиксации в отверстиях на панели с помощью винтового соединения. Монтаж выводов –под пайку.