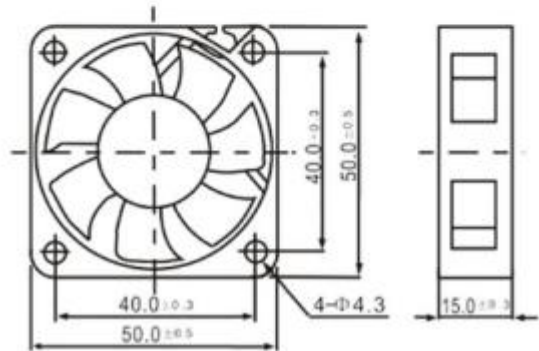


Tidar

Вентилятор RQD 5015MS 5VDC



1. Общая информация

Наименование	Описание	Условия испытания
Размер, мм	50x15	
Межосевое расстояние, мм	40	
Подшипник	Маслосодержащий	
Номинальное напряжение, В	DC5	
Выходы	провод	
Мощность, Вт	1,25	
Номинальный ток, А	0,25 + 10% МАКС.	При номинальном напряжении: 1. 25°C 2. Относительная влажность 65% 3. Измерение через 5 минут
Номинальная скорость, об/мин/мин	5000 ±10%	
Производительность, CFM / м ³ /мин	14,55 0,417	1. Устройство для измерения PQ 2. Стандарт: AMCA 3. Номинальное напряжение 4. Номинальный ток
Уровень шума, дБ	33	1. Номинальное напряжение 2. Немая Комната 3. Расстояние: 1 М 4. Фоновый шум: <18 дБ
Наработка на отказ, час	Не менее 30 000 при 40°C	
Направление вращения	По часовой стрелке (со стороны этикетки)	
Вес, гр.	31,44	