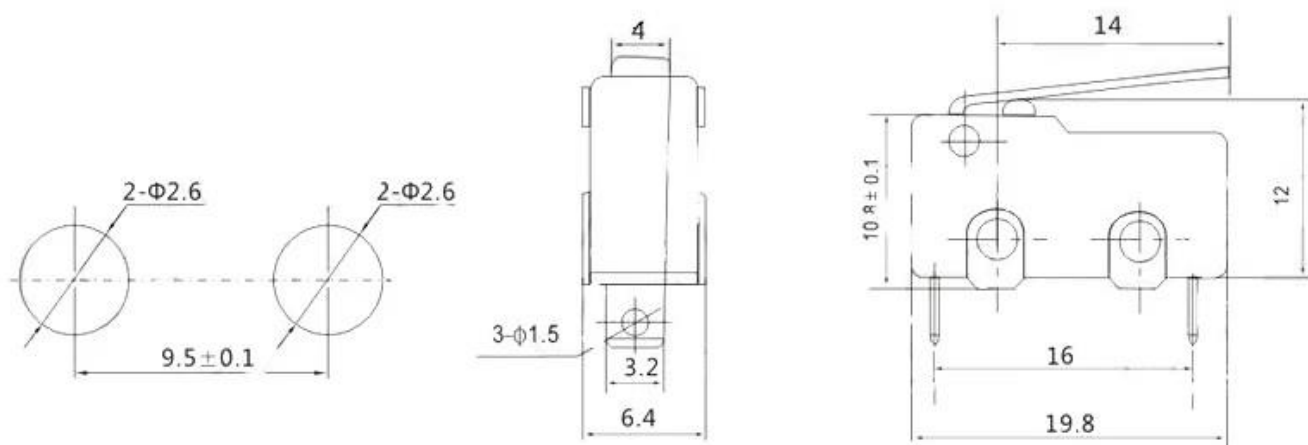


KW11-A-2



Микропереключатель представляет собой коммутационное устройство с механическим приводом. Он используется в качестве исполнительных устройств дистанционного управления, а также в качестве базового элемента для ряда коммутирующих изделий: кнопок, кнопочных, клавишных и других переключателей.



Характеристики:

Высота, мм	10,6
Глубина, мм	19,8
Ширина, мм	6,4
Диапазон рабочих температур, °С	-25...+85
Диэлектрическая прочность, В	1000 (50 Гц, 1 мин.)
Количество циклов коммутации (электро), не менее	100000
Контактное сопротивление, МОм, не более	30
Номинальное напряжение, В	АС: 250/ 125
Номинальный ток, А	5
Операционная частота, не более, циклов/ мин.	25 (электро)
Сопротивление изоляции, МОм, не менее	100 (при Uисп.dc=500 В)
Схема переключения	SPST 2P
Тип переключателя	Микропереключатель серии KW11
Схема переключения	SPST 2P
Алгоритм работы	OFF-(ON)