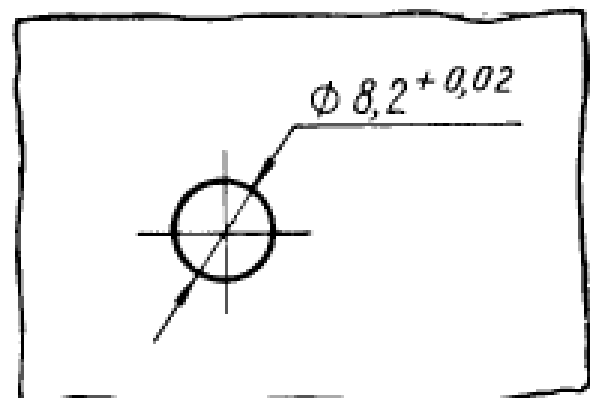
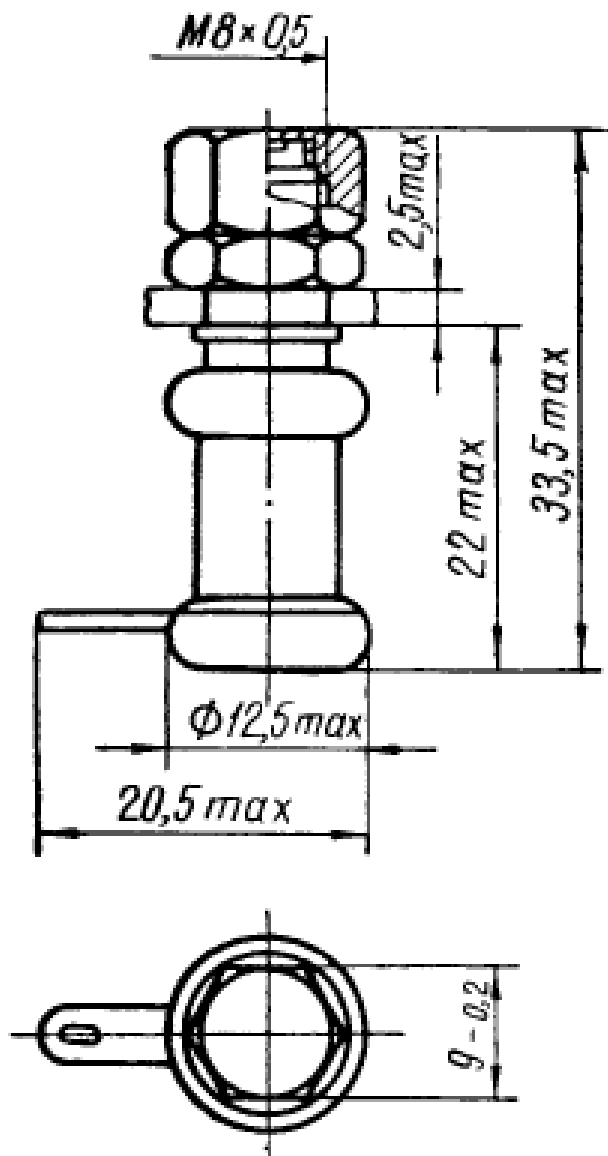


**КОНДЕНСАТОРЫ ПОДСТРОЕЧНЫЕ
КЕРАМИЧЕСКИЕ МАЛОГАБАРИТНЫЕ
ТРОПКОУСТОЙЧИВЫЕ**

КПКМТ

Конденсаторы КПКМТ (конденсаторы подстроечные керамические малогабаритные тропикоустойчивые) предназначены для работы в цепях постоянного, пульсирующего и переменного тока частоты до 30 Мгц, а также в импульсных режимах.



Обозначение конденсатора	Номинальные емкости, пф		Вес, г, не более
	минимальная, не более	максимальная, не менее	
КПКМТ-2/7	2	7	12
КПКМТ-4/15	4	15	
КПКМТ-6/25	6	25	
КПКМТ-8/30	8	30	

Пример записи конденсаторов в конструкторской документации:

Конденсатор КПКМТ-6/25 УЕ0.460.005 ТУ

Порядок записи: после слова «Конденсатор» указывается вид конденсатора, номинальные емкости ($n\phi$) — минимальная в числителе, максимальная в знаменателе дроби и номер ТУ.

УСЛОВИЯ ЭКСПЛУАТАЦИИ

Температура окружающего воздуха от -60 до $+100^\circ\text{C}$.

Относительная влажность воздуха при температуре $+40^\circ\text{C}$ до 98%.

Атмосферное давление не ниже 5 мм рт. ст.

Вибрация в диапазоне частот от 5 до 2000 гц с ускорением до 10 g .

Линейные нагрузки с ускорением до 50 g .

Многократные удары с ускорением до 75 g при общем числе ударов 4000.

Одиночные удары с ускорением до 150 g .

ОСНОВНЫЕ ТЕХНИЧЕСКИЕ ХАРАКТЕРИСТИКИ

1. Номинальные напряжения при атмосферном давлении

Атмосферное давление, мм рт. ст.	Номинальное напряжение, ϕ , не более		
	постоянного тока	переменного тока	импульсного тока
720—780	500	350	500
5	300	200	300

2. Температурный коэффициент емкости на 1°C в интервале рабочих температур при максимальном значении емкости от 0 до $-400 \cdot 10^{-6}$

3. Испытательное напряжение постоянного тока 1500 ϕ

4. Тангенс угла потерь, измеренный на частоте $1 \pm 0,5 \text{ Мгц}$:

в нормальных условиях не более 0,0025

при температуре $+100^\circ\text{C}$ не более 0,0050

5. Сопротивление изоляции:

в нормальных условиях не менее 10 000 Мом

при температуре $+100^\circ\text{C}$ не менее 1000 Мом

6. Выводы конденсаторов допускают приайку к ним проводов диаметром не более 0,8 мм.

7. Момент вращения от 0,1 до 0,7 кгс см

8. Долговечность конденсаторов 5000 ч

9. Сохраняемость конденсаторов в складских условиях 12 лет

В том числе в полевых условиях:	
в составе аппаратуры и ЗИП при защите от непосредственного воздействия солнечной радиации и влаги	3 года
в составе герметизированной аппаратуры и ЗИП в герметизированной упаковке . .	6 лет

УКАЗАНИЯ ПО ПРИМЕНЕНИЮ КОНДЕНСАТОРОВ

1. Максимальная емкость достигается вращением оси конденсатора отверткой против часовой стрелки до исчезновения пружинящего хода оси с последующим обратным вращением на 3 оборота. В зоне последних **3** оборотов настройка не допускается.
