

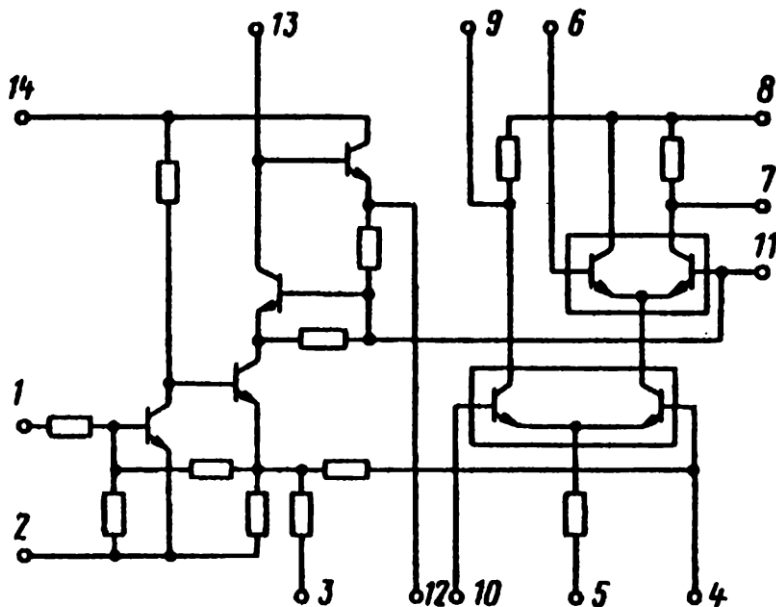
# K237XA6

Микросхема представляет собой УПЧ ЧМ сигнала. Содержит 20 интегральных элементов. Корпус штырьковый с 14 выводами, масса не более 1,5 г.

Назначение выводов: 1 — вход; 2, 5 — общие; 3, 4, 8 — к фильтру; 6, 8, 9 — к контуру; 7 — выход; 8, 13, 14 — напряжение питания; 10, 12 — к контуру; 11 — база VT6.

## Электрические параметры

Номинальное напряжение питания .....	6 В ± 10%
Ток потребления .....	≤ 6 мА
Потребляемая мощность .....	≤ 80 мВт



Электрическая схема K237XA6

Крутизна преобразования .....	≥ 2 мА/В
Подавление сопутствующей амплитудной модуляции .....	≥ 20 дБ
Входное сопротивление .....	≥ 300 Ом