

Разъём высокочастотный RUICHI TNC-C58P, обжимной



Высокочастотный разъем – конструкция, предназначенная для подсоединения различных электронных устройств к электрическим цепям для осуществления согласованной надежной передачи сигналов высокой частоты. При этом в местах соединения потери сводятся к минимуму. Высокочастотные разъемы могут иметь обычные или изолированные корпуса. По способу соединения они могут быть: с байонетным соединением или с резьбовым соединением.

Характеристики

Тип разъёма	Вилка (plug)
Тип кабеля	RG-58; RG-142; RG-303; RG-400; LMR-195; LMR-200 и др.
Диапазон рабочих частот, ГГц	до 4
Диапазон рабочих температур, °С	-55...+155
Диаметр корпуса, мм	15,6
Резьба	7/16-28UNEF-2В
Глубина, мм	25,6 (без втулки)
Вес брутто	8.83
Транспортная упаковка: размер/ кол-во	42*28*18.5/2000

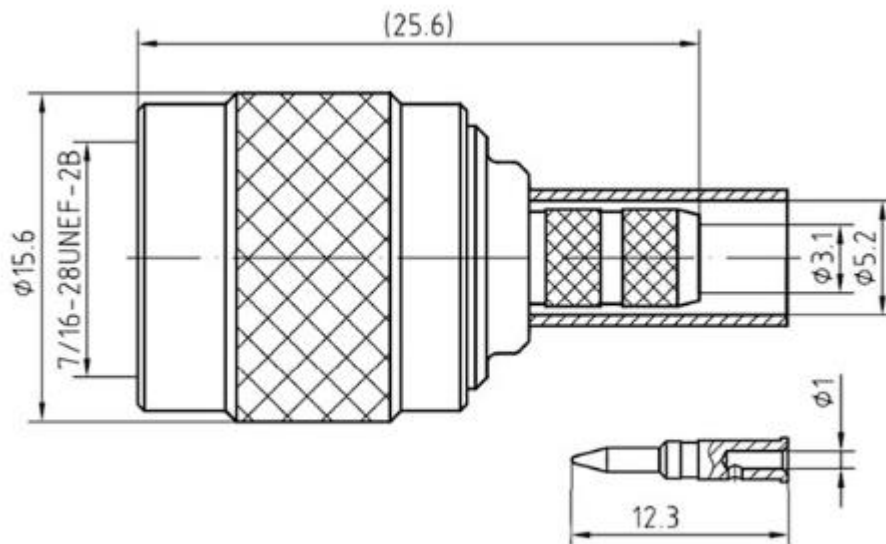


Схема кримпирования разъемов TNC на коаксиальный кабель

