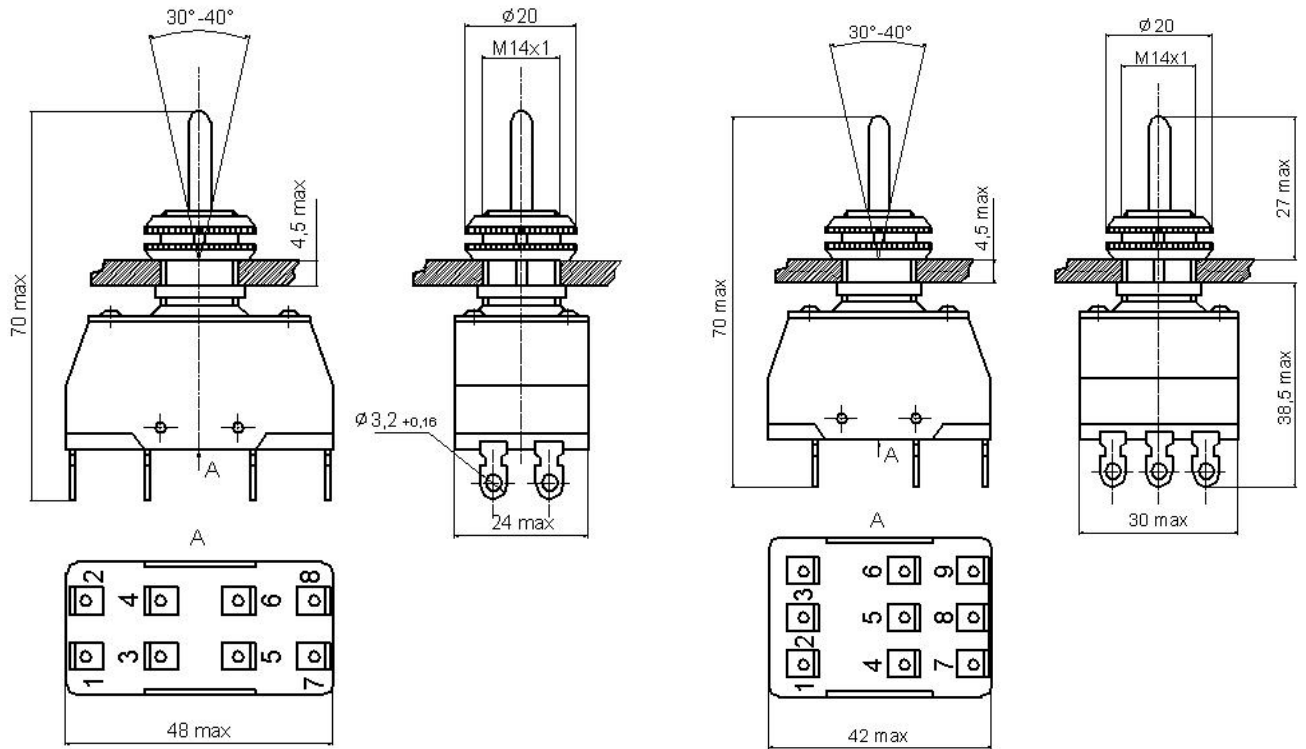


# Тумблеры ПТ2, ПТ3

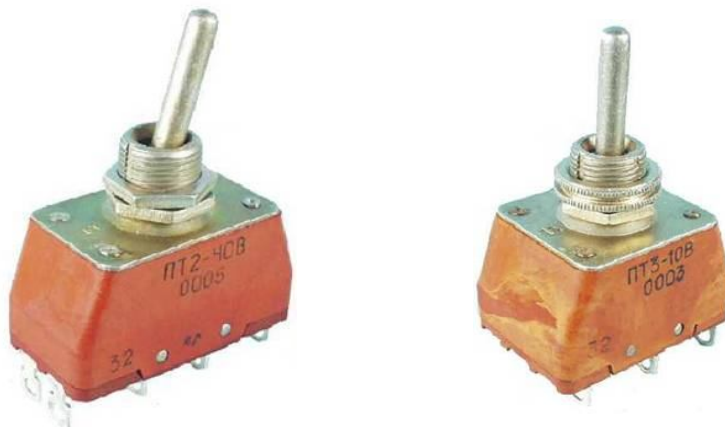
*Переключатели мгновенного действия предназначены для коммутации электрических цепей постоянного и переменного тока в радиоэлектронной аппаратуре. Изготавливаются во всеклиматическом исполнении, являются изделиями ручного управления и предназначены для объемного монтажа. При необходимости комплектуются протектором.*

## Габаритные и установочные размеры



## Конструктивные исполнения

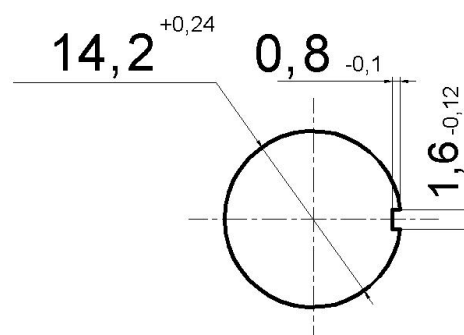
Обозначение типонаимала (двухполюсные)	Электрическая схема коммутации	Обозначение типонаимала (трехполюсные)	Электрическая схема коммутации	Фиксация ручки
ПТ2-10		ПТ3-10		В двух крайних и среднем положении
ПТ2-20		ПТ3-20		В одном крайнем и среднем положениях
ПТ2-30		ПТ3-30		Только в среднем положении
ПТ2-40		ПТ3-40		В двух крайних положениях (без среднего)



### Технические характеристики

◆ Масса, г, не более	70
◆ Сопротивление контакта, Ом, не более	0,02
◆ Электрическая прочность изоляции, В эфф.	1500
◆ Сопротивление изоляции, МОм, не менее	1000
◆ Усилие переключения, Н:	
✓ для приемки «1»	от 4,9 до 39,2
✓ для приемки «5»	от 5,88 до 34,34
◆ Повышенная рабочая температура, °С	100
◆ Пониженная рабочая температура, °С	минус 60
◆ Повышенная относительная влажность, при 35С°, %	98
◆ Гарантийная наработка, ч	10000
◆ Гарантийный срок с даты изготовления, лет:	
✓ для приемки «1»	12
✓ для приемки «5»	15

### Разметка для крепления



### Электрические режимы коммутации

Типономинал	Род тока	Вид нагрузки	Напряжение, В		Ток, А		Максимальная коммутируемая мощность, Вт (ВхА)	Количество циклов переключений в НКУ
			не менее	не более	не менее	не более		
Тумблеры ПТ2, ПТ3	постоянный	активная	3	16	0,01	16	256	15000
		индуктивная						7500
		активная	3	30	0,01	15		15000
		индуктивная						7500
	переменный	активная	3	40	0,01	16,0	640	15000
		индуктивная	3	40	0,01	16,0	640	7500
		активная	3	127	0,01	10,0	1270	15000
		индуктивная	3	127	0,01	10,0	1270	7500
		активная	3	240	0,01	5,0	1200	15000
		индуктивная	3	240	0,01	5,0	1200	7500
		активная	3	380	0,01	5,0	1900	3000
		индуктивная	3	380	0,01	2,5	950	7500

### Условные обозначения при заказе

Для изделий с приемкой «1»: «Тумблер ПТ2-10 В АГО.360.202 ТУ»

Для изделий с приемкой «5»: «Тумблер ПТ3-40 В УСО.360.054 ТУ с протектором»