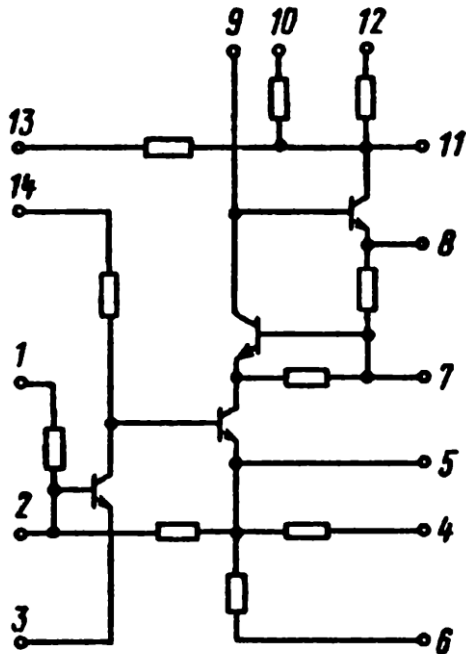


K237УР5

Микросхема представляет собой УПЧ ЧМ тракта. Содержит 4 интегральных элемента. Корпус штырьковый с 14 выводами, масса не более 1,5 г.



Электрическая схема K237УР5

Назначение выводов: 1 — вход; 2 — база VT1; 3, 6 — общие; 4 — к фильтру; 5 — эмиттер VT3; 7, 11 — коррекция; 8 — выход; 9, 10, 13, 14 — выводы для повышения функциональных возможностей; 12 — напряжение питания.

Электрические параметры

Номинальное напряжение питания	6 В
Напряжение:	
на выводе 2	0,6...0,72 В
на выводе 5	0,62...0,75 В
на выводе 11	5,4...5,6 В
Ток потребления	≤ 3 мА
Потребляемая мощность	≤ 50 мВт
Коэффициент усиления	≥ 150
Входное сопротивление	≥ 300 Ом