

Тиристор быстродействующий ТБ261-160



Средний прямой ток	I_{TAV}		160 А						
Повторяющееся импульсное напряжение в закрытом состоянии	U_{DRM}		600 - 1400 В						
Повторяющееся импульсное обратное напряжение	U_{RRM}								
Время выключения	t_q		20.0, 25.0, 32.0, 40.0 мкс						
$U_{DRM}, U_{RRM}, В$	600	700	800	900	1000	1100	1200	1300	1400
Класс по напряжению	6	7	8	9	10	11	12	13	14
$T_j, ^\circ C$	-60 ÷ 125								

ПРЕДЕЛЬНО ДОПУСТИМЫЕ ЗНАЧЕНИЯ ПАРАМЕТРОВ

Обозначение и наименование параметра		Ед. изм.	Значение	Условия измерения	
Параметры в проводящем состоянии					
I_{TAV}	Максимально допустимый средний ток в открытом состоянии	А	156 160 233	$T_c=85^\circ C$; $T_c=83^\circ C$; $T_c=55^\circ C$; 180 эл. град. синус; 50 Гц	
$I_{T RMS}$	Действующий ток в открытом состоянии	А	251	$T_c=83^\circ C$; 180 эл. град. синус; 50 Гц	
I_{TSM}	Ударный ток в открытом состоянии	кА	5.5 6.5	$T_j=T_{jmax}$ $T_j=25^\circ C$	180 эл. град. синус; $t_p=10$ мс; единичный импульс; $U_D=U_R=0$ В; Импульс управления: $I_G=I_{IGM}$; $U_G=20$ В; $t_{GP}=50$ мкс; $di_G/dt=1$ А/мкс
			6.0 7.0	$T_j=T_{jmax}$ $T_j=25^\circ C$	180 эл. град. синус; $t_p=8.3$ мс; единичный импульс; $U_D=U_R=0$ В; Импульс управления: $I_G=I_{IGM}$; $U_G=20$ В; $t_{GP}=50$ мкс; $di_G/dt=1$ А/мкс
I^2t	Защитный показатель	A^2c10^3	150 210	$T_j=T_{jmax}$ $T_j=25^\circ C$	180 эл. град. синус; $t_p=10$ мс; единичный импульс; $U_D=U_R=0$ В; Импульс управления: $I_G=I_{IGM}$; $U_G=20$ В; $t_{GP}=50$ мкс; $di_G/dt=1$ А/мкс
			140 200	$T_j=T_{jmax}$ $T_j=25^\circ C$	180 эл. град. синус; $t_p=8.3$ мс; единичный импульс; $U_D=U_R=0$ В; Импульс управления: $I_G=I_{IGM}$; $U_G=20$ В; $t_{GP}=50$ мкс; $di_G/dt=1$ А/мкс

Блокирующие параметры				
U_{DRM}, U_{RRM}	Повторяющееся импульсное обратное напряжение и повторяющееся импульсное напряжение в закрытом состоянии	В	600 - 1400	$T_j = T_{jmin} < T_j < T_{jmax}$; 180 эл. град. синус; 50 Гц; управление разомкнуто
U_{DSM}, U_{RSM}	Неповторяющееся импульсное обратное напряжение и неповторяющееся импульсное напряжение в закрытом состоянии	В	700 - 1500	$T_j = T_{jmin} < T_j < T_{jmax}$; 180 эл. град. синус; единичный импульс; управление разомкнуто
U_D, U_R	Постоянное обратное и постоянное прямое напряжение	В	$0.6 U_{DRM}$ $0.6 U_{RRM}$	$T_j = T_{jmax}$; управление разомкнуто
Параметры управления				
I_{FGM}	Максимальный прямой ток управления	А	5	$T_j = T_{jmax}$
U_{RGM}	Максимальное обратное напряжение управления	В	5	
P_G	Максимальная рассеиваемая мощность по управлению	Вт	3	$T_j = T_{jmax}$ для постоянного тока управления
Параметры переключения				
$(di_T/dt)_{crit}$	Критическая скорость нарастания тока в открытом состоянии ($f=1$ Hz)	А/мкс	1000	$T_j = T_{jmax}$; $U_D=0.67 \cdot U_{DRM}$; $I_{TM}=320$ А; Импульс управления: $I_G=2$ А; $U_G=20$ В; $t_{GP}=50$ мкс; $di_C/dt=2$ А/мкс
Тепловые параметры				
T_{MIG}	Температура хранения	°C	-60...+50	
T_j	Температура р-п перехода	°C	-60...+125	
Механические параметры				
M	Крутящий момент	Нм	20 - 30	
a	Ускорение	м/с ²	100	

ХАРАКТЕРИСТИКИ

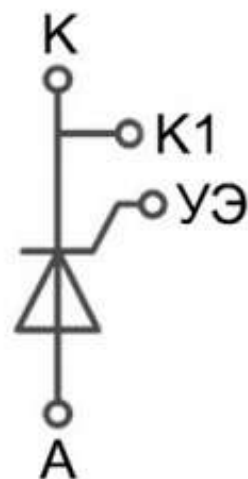
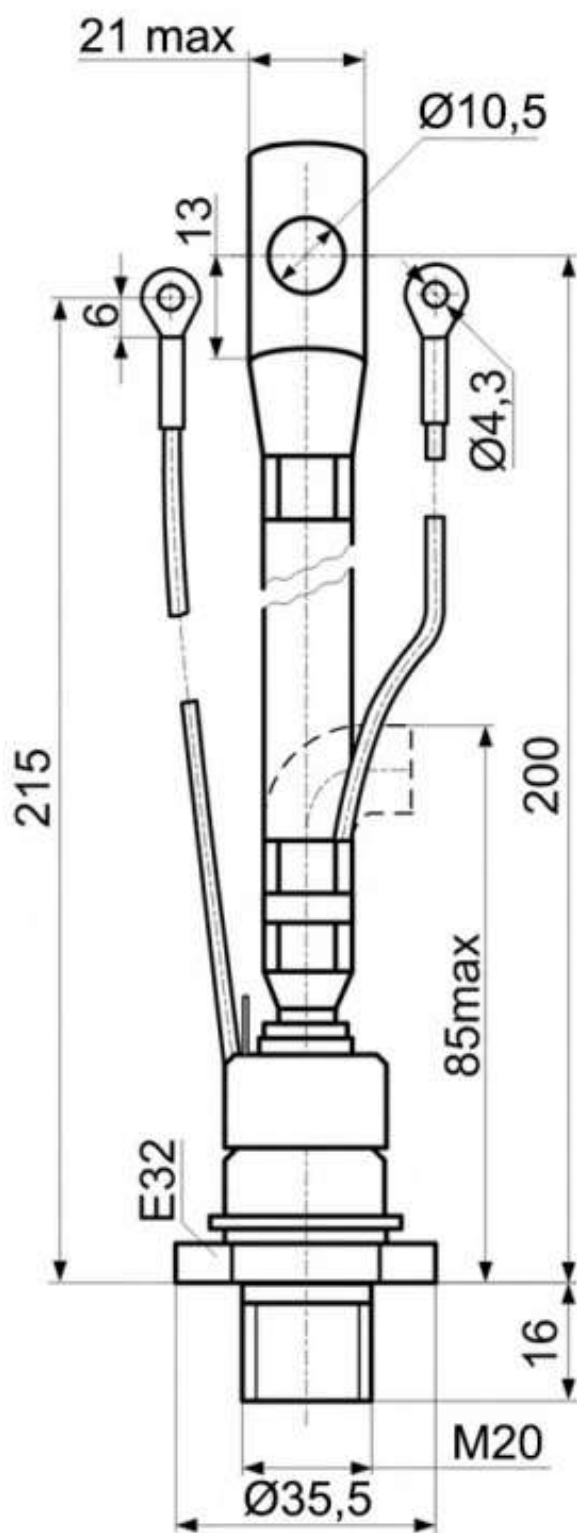
Обозначение и наименование характеристики	Ед. изм.	Значение	Условия измерения	
Характеристики в проводящем состоянии				
U_{TM}	Импульсное напряжение в открытом состоянии, макс	В	1.85	$T_j=25$ °C; $I_{TM}=502$ А
$U_{T(ТО)}$	Пороговое напряжение, макс	В	1.123	$T_j=T_{jmax}$; $0.5 \pi I_{TAV} < I_T < 1.5 \pi I_{TAV}$
r_T	Динамическое сопротивление в открытом состоянии, макс	МОм	1.524	
I_H	Ток удержания, макс	мА	250	$T_j=25$ °C; $U_D=12$ В; управление разомкнуто
Блокирующие характеристики				
I_{ORM}, I_{RRM}	Повторяющийся импульсный обратный ток и повторяющийся импульсный ток в закрытом состоянии, макс	мА	50	$T_j=T_{jmax}$; $U_D=U_{DRM}$; $U_R=U_{RRM}$
$(du_D/dt)_{crit}$	Критическая скорость нарастания напряжения в закрытом состоянии ¹⁾ , мин	В/мкс	200, 320, 500, 1000, 1600, 2000, 2500	$T_j=T_{jmax}$; $U_D=0.67 \cdot U_{DRM}$; управление разомкнуто

Характеристики управления					
U_{GT}	Отпирающее постоянное напряжение управления, макс	В	3.00 2.50 1.50	$T_f = T_{jmin}$ $T_f = 25\text{ }^\circ\text{C}$ $T_f = T_{jmax}$	$U_G = 12\text{ В}; I_G = 3\text{ А};$ Постоянный ток управления
I_{GT}	Отпирающий постоянный ток управления, макс	мА	400 250 150	$T_f = T_{jmin}$ $T_f = 25\text{ }^\circ\text{C}$ $T_f = T_{jmax}$	
U_{GD}	Неотпирающее постоянное напряжение управления, мин	В	0.70	$T_f = T_{jmax};$ $U_G = 0.67 U_{ORM};$	Постоянный ток управления
I_{GD}	Неотпирающий постоянный ток управления, мин	мА	55.00		
Динамические характеристики					
t_{gd}	Время задержки, макс	мкс	0.70	$T_f = 25\text{ }^\circ\text{C}; U_G = 600\text{ В}; I_{TM} = I_{TAV};$ $di/dt = 200\text{ А/мкс};$	Импульс управления: $I_G = 2\text{ А}; U_G = 20\text{ В};$ $t_{GP} = 50\text{ мкс}; di_G/dt = 2\text{ А/мкс}$
t_{gt}	Время включения ²⁾ , макс	мкс	1.60, 2.00, 2.50, 3.20		
t_q	Время выключения ³⁾ , макс	мкс	20.0, 25.0, 32.0, 40.0	$du_G/dt = 50\text{ В/мкс}; T_f = T_{jmax}; I_{TM} = I_{TAV}; di_R/dt = -10\text{ А/мкс}; U_R = 100\text{ В};$ $U_G = 0.67 U_{ORM}$	
Тепловые характеристики					
$R_{\theta JC}$	Тепловое сопротивление р-п переход-корпус, макс	$^\circ\text{C/Вт}$	0.150	Постоянный ток	
Механические характеристики					
m	Масса	г	240		
D_s	Длина пути тока утечки по поверхности	мм (дюйм)	12.4 (4.882)		
D_a	Длина пути тока утечки по воздуху	мм (дюйм)	12.4 (4.882)		

МАРКИРОВКА								ПРИМЕЧАНИЕ																																	
ТБ	261	160	14	A2	P3	T4	УХЛ2	¹⁾ Критическая скорость нарастания напряжения в закрытом состоянии <table border="1"> <tr> <td>Обозначение группы</td> <td>P2</td> <td>K2</td> <td>E2</td> <td>A2</td> </tr> <tr> <td>$\{dV_G/dt\}_{cr}$, В/мкс</td> <td>200</td> <td>320</td> <td>500</td> <td>1000</td> </tr> </table> ²⁾ Время включения <table border="1"> <tr> <td>Обозначение группы</td> <td>T4</td> <td>P4</td> <td>M4</td> <td>K4</td> </tr> <tr> <td>t_{gt}, мкс</td> <td>1.60</td> <td>2.00</td> <td>2.50</td> <td>3.20</td> </tr> </table> ³⁾ Время выключения ($du_G/dt = 50\text{ В/мкс}$) <table border="1"> <tr> <td>Обозначение группы</td> <td>P3</td> <td>M3</td> <td>K3</td> <td>H3</td> </tr> <tr> <td>t_{q}, мкс</td> <td>20.0</td> <td>25.0</td> <td>32.0</td> <td>40.0</td> </tr> </table>				Обозначение группы	P2	K2	E2	A2	$\{dV_G/dt\}_{cr}$, В/мкс	200	320	500	1000	Обозначение группы	T4	P4	M4	K4	t_{gt} , мкс	1.60	2.00	2.50	3.20	Обозначение группы	P3	M3	K3	H3	t_{q} , мкс	20.0	25.0	32.0	40.0
Обозначение группы	P2	K2	E2	A2																																					
$\{dV_G/dt\}_{cr}$, В/мкс	200	320	500	1000																																					
Обозначение группы	T4	P4	M4	K4																																					
t_{gt} , мкс	1.60	2.00	2.50	3.20																																					
Обозначение группы	P3	M3	K3	H3																																					
t_{q} , мкс	20.0	25.0	32.0	40.0																																					
1	2	3	4	5	6	7	8																																		
1. Быстродействующий тиристор 2. Конструктивное исполнение 3. Средний ток в открытом состоянии, А 4. Класс по напряжению 5. Критическая скорость нарастания напряжения в закрытом состоянии 6. Группа по времени выключения ($du_G/dt = 50\text{ В/мкс}$) 7. Группа по времени включения 8. Климатическое исполнение по ГОСТ 15150: УХЛ2, Т2																																									

ГАБАРИТНЫЕ РАЗМЕРЫ

Тип корпуса: ST6, T.SA1



- К – катод;
- А – анод;
- К1 – вспомогательный катод;
- УЭ – управляющий электрод;

Все размеры в миллиметрах

Тип Резьбы	W	H
Метрическая Резьба Тип А (по требованию)	M16x1,5 – 8g	13
Метрическая Резьба Тип В	M20x1,5 – 8g	16