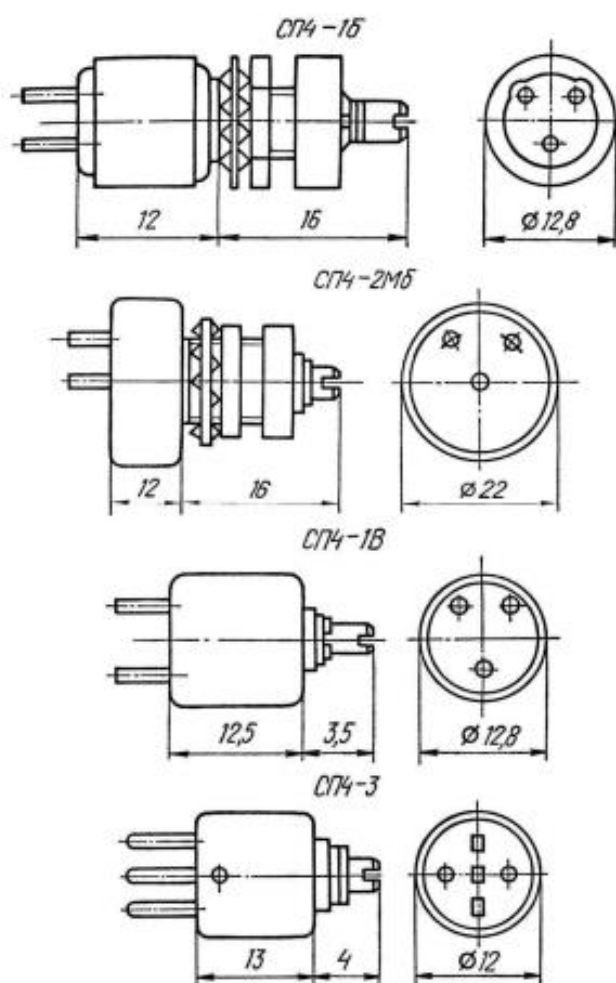


<p><b>СП4-16</b>  <b>СП4-1в</b>  <b>СП4-2М6</b>  <b>СП4-3</b></p>	<p align="center"><b>Резисторы переменные подстроечные  непроволочные</b></p>
---	---

Резисторы подстроечные цилиндрические одинарные однооборотные с круговым перемещением подвижной системы. СП4-1, СП4-2М6, СП4-3 предназначены для работы в электрических цепях постоянного, переменного и импульсного тока. В зависимости от конструкции и способа монтажа резисторы изготовляют: СП4-16 и СП4-2М6 - со стопорением вала, для навесного монтажа, СП4-1в, СП4-3 - для печатного монтажа.



## Основные технические характеристики

Вид резистора	Функциональная характеристика	Номинальная мощность, Вт	Диапазон номинальных сопротивлений, Ом
СП4-1Б	А	0,5	100...4,7 x 10 <sup>6</sup>
	Б, В	0,25	1 x 10 <sup>3</sup> ...2,2 x 10 <sup>6</sup>
СП4-1в	А	0,25	100...4,7 x 10 <sup>6</sup>
СП4-2МБ	А	1	47...4,7 x 10 <sup>6</sup>
	Б, В	0,5	1 x 10 <sup>3</sup> ...2,2 x 10 <sup>6</sup>
СП4-3	А	0,125	100...4,7 x 10 <sup>6</sup>

Примечание. Промежуточные значения номинальных сопротивлений соответствуют ряду Е6 с допусками  $\pm 20$ ;  $\pm 30$  %.

Масса, г, не более:

- СП4-1Б (обычное и тропическое исполнение) .....10; 10,2
- СП4-1в .....4,5
- СП4-2МБ .....20
- СП4-3 .....4

Температурный коэффициент сопротивления, 1/°С, не более..... $\pm 20 \cdot 10^{-6}$

Уровень собственных шумов, мкВ/В, не более:

- до  $470 \times 10^3$  Ом .....3
- свыше  $470 \times 10^3$  Ом .....6

Минимальное сопротивление, Ом, не более:

резисторов с функциональной характеристикой А:

- до  $100 \times 10^3$  Ом .....50
- свыше  $100 \times 10^3$  Ом .....1500

резисторов с функциональными характеристиками Б, В:

- до  $330 \times 10^3$  Ом .....50; 5000
- свыше  $330 \times 10^3$  Ом .....500; 25 000

Начальный скачок, %, не более:

- резисторов с функциональной характеристикой А .....10
- резисторов с функциональными характеристиками Б, В .....15

Сопротивление изоляции в нормальных

климатических условиях, МОм, не менее .....5000

## Предельные эксплуатационные данные

Температура окружающей среды при снижении

электрической нагрузки до  $0,2 P_n$ , °С .....от -60 до +125

Предельное рабочее напряжение постоянного

или переменного тока, В:

резисторов с функциональной характеристикой А:	
- СП4-1б, СП4-1в .....	250
- СП4-2Мб .....	350
- СП4-3 .....	150
резисторов с функциональными характеристиками Б, В:	
- СП4-1б .....	200
- СП4-2Мб .....	300
Износоустойчивость, циклов .....	12 500
Минимальная наработка, ч:	
СП4-1б, СП4-1в, СП4-3, СП4-2Мб .....	10 000
Срок сохраняемости, лет.....	12