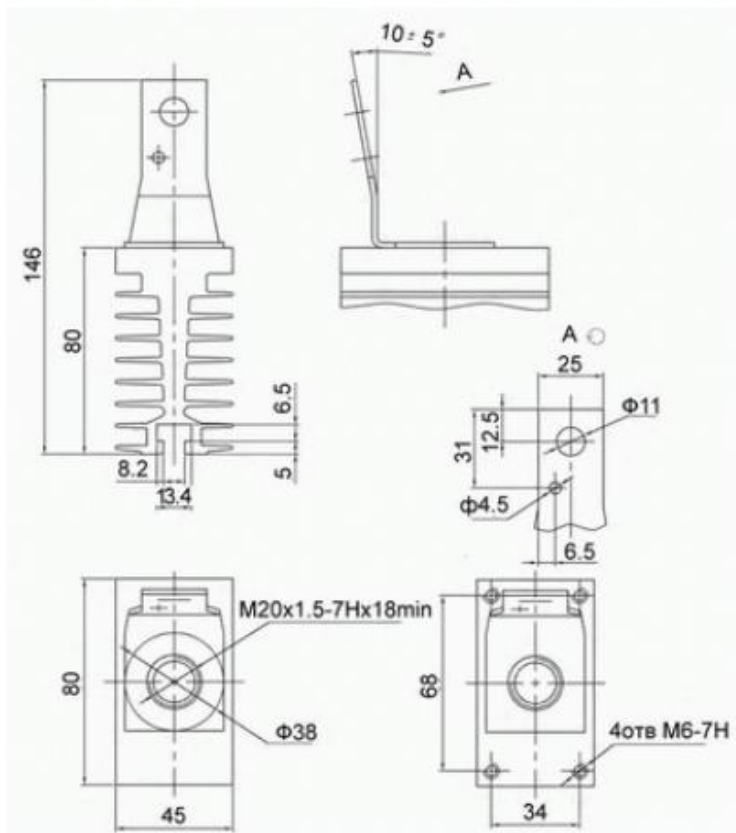


## ОХЛАДИТЕЛИ ВОЗДУШНОЙ СИСТЕМЫ ОХЛАЖДЕНИЯ ДЛЯ ПРИБОРОВ ШТЫРЕВОЙ КОНСТРУКЦИИ

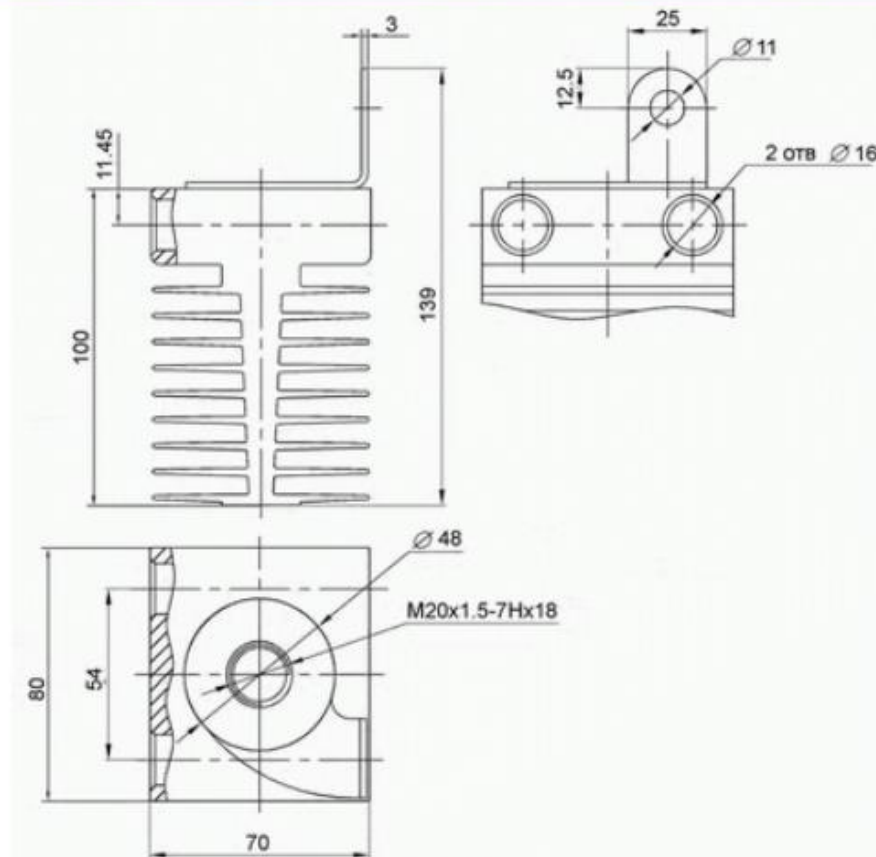
## AIR-COOLED HEATSINKS FOR THREADED STUD DESIGNS

- Применяются для одностороннего охлаждения силовых полупроводниковых приборов штыревого исполнения серий 161, 261, 361
- Допускается использование охладителей различной длины
- На один охладитель может быть смонтировано несколько приборов

Тип	Габаритные размеры (ширина x длина x высота), мм (без токоотвода)	Масса, кг (без токоотвода)	Диаметр резьбового отверстия, мм	Тепловое сопротивление контактная поверхность охладителя – охлаждающая среда, °С/Вт, не более (мощность рассеивания, Вт)		Перепад давления, Па (скорость воздуха бм/с)
				естественное охлаждение	скорость воздуха бм/с	
<b>0371</b>	45x80x148 max (45x80x80)	0,420(0,340)	M20x1,5	1,900 (50)	0,670	15
<b>0471</b>	70x80x139 max (70x80x100)	0,840(0,750)	M20x1,5	1,120 (80)	0,355	18



**0371**



**0471**