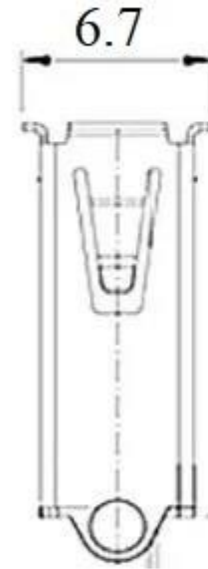
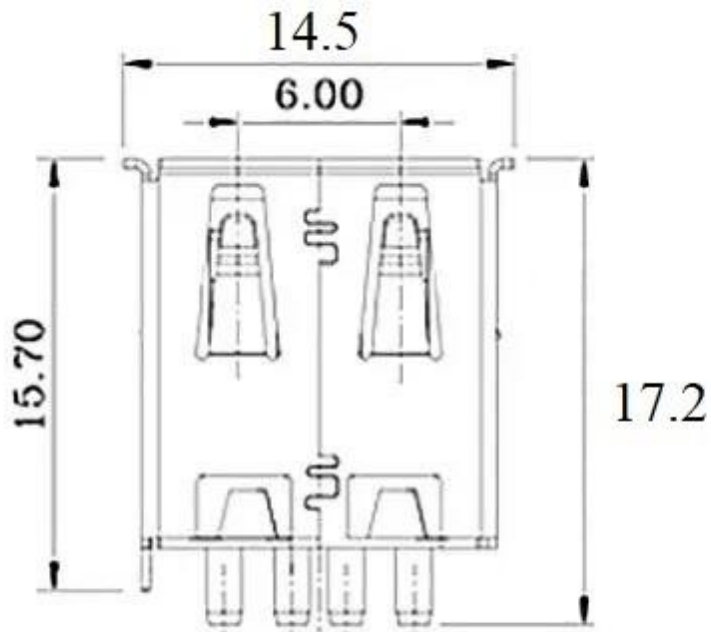


РАЗЪЁМ USB USB-A-FA (SZC)

Разъём USB - универсальная последовательная шина, отвечающая за передачу данных между устройствами. Через USB подключенные девайсы получают энергию для работы и зарядки, поэтому гнездами такого типа оснащают power-банки и зарядные устройства. За питание отвечает пара или две пары контактов.

Тип разъёма	Гнездо USB FA (тип A)
Количество контактов	4
Максимальное напряжение	30 В
Номинальный ток	1А
Контактное сопротивление, не более	30 мОм
Сопротивление изоляции, не менее	100 (при U исп. Dc=500В) мОм
Количество циклов коммутации (Электро), не менее	10000 раз
Диапазон рабочих температур	-20...+85°C

CXEMA USB USBA-FA (SZC)



USBA-FA

