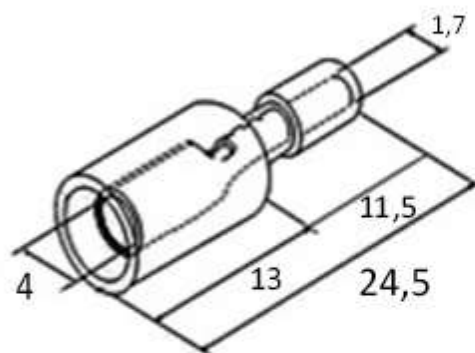


Клемма штекерная, изолированная FRD1.25-156



Серия	Ответная часть "папа"	Подключаемый контакт	Размеры, мм					Толщина материала
			Øb	Ød	F	H	L	
FRD1.25-156	MPD1.25-156	4,0x11,0 мм	4,0	1,7	13,0	11,5	24,5	0,4 мм

Технические характеристики

Серия		FRD1.25-156
Тип		наконечник штырьковой, клемма тип "b"
Ширина контактной части		4,0 мм
Сечение провода	по ГОСТу	0,5-1,5 мм ²
	A.W.G.	22-16
	S.W.G.	23-18
Материал		луженая медь
Толщина материала, S		0,40 мм
Максимальный ток, I _{max}		10 А
Диэлектрик (изолятор)		ПВХ
Цвет изолятора		●