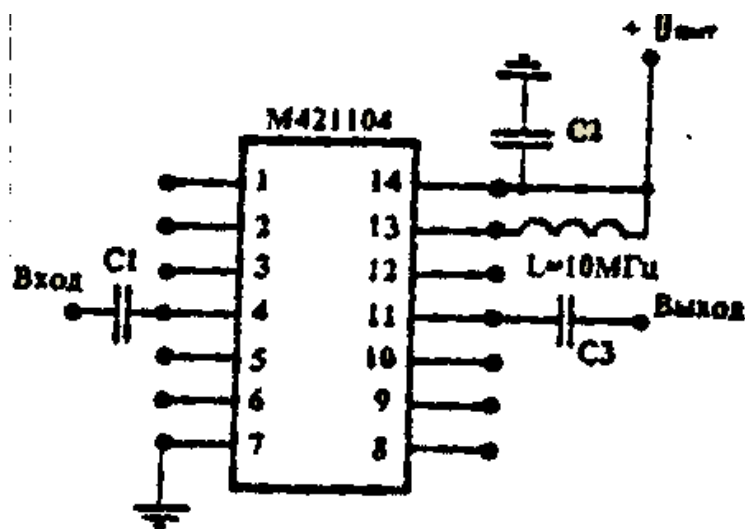


МИС-10

Это кодированное обозначение сверхширокополосного монолитного интегрального усилителя СВЧ М421104 (диапазон частот 1-700 МГц, выходная мощность 0,5 мВт).

Электрические параметры

- ✦ Рабочий диапазон частот 1...700 МГц
- ✦ Выходная мощность при сжатии коэффициента усиления по мощности на 1 дБ - не менее 0,5 мВт
- ✦ Коэффициент усиления по мощности - не менее 18 дБ
- ✦ Неравномерность коэффициента усиления по мощности - не более 3 дБ
- ✦ Коэффициент стоячей волны по напряжению входа - не более 2
- ✦ Коэффициент шума - не более 7,5 дБ
- ✦ Напряжение источника питания - 5,8...6,2 В
- ✦ Потребляемая мощность - не более 220 мВт
- ✦ Ток потребления - не более 36 мА
- ✦ Предельная входная мощность - не более 2,5 мВт
- ✦ Коэффициент стоячей волны по напряжению нагрузки - не более 2,0 дБ



4 - вход; 7 - корпус; 8, 9 - выводы изменения усиления; 11 - выход; 13, 4 - "+" источника питания; 1, 2, 3, 5, 6, 10, 12 - подлежат заземлению