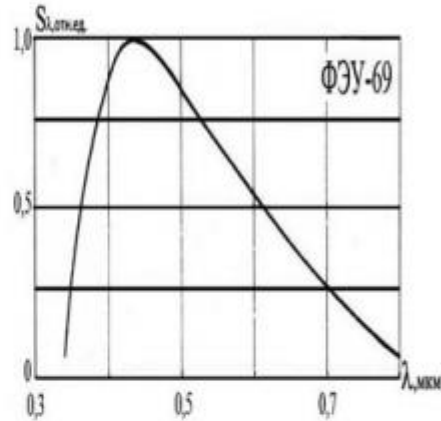
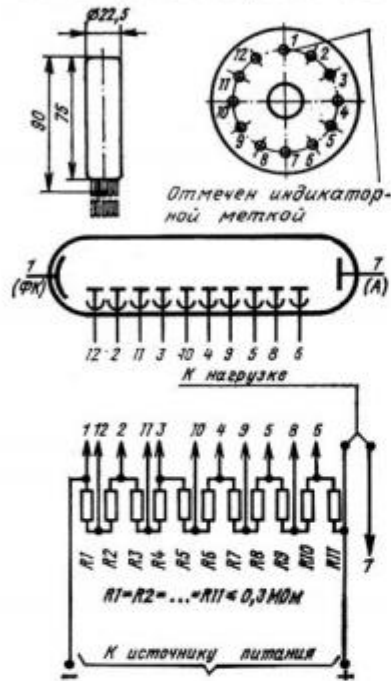


Фотоумножители ФЭУ-69, ФЭУ-69А, ФЭУ-69Б

$[\Delta\lambda = 0,3-0,85; \lambda_{\text{макс}} = 0,38-0,48 \text{ мкм}]$

Внешний вид, габаритные размеры, схемы расположения штырьков, порядок их соединения с электродами, схемы делителей напряжения и относительная спектральная характеристика фотоумножителей

ФЭУ-69, ФЭУ-69А, ФЭУ-69Б



Основные фотоэлектрические параметры фотоумножителей при температуре $20 \pm 5 \text{ }^\circ\text{C}$

Тип прибора	Расположение входного окна [выходный]	Размер фотокатода, мм	Тип спектральной характеристики ($\Delta\lambda, \lambda_{\text{макс}}$, мкм)	Число динодов (каскадов усиления)	$S_{\text{пол}}$, мкА/лм, не менее	S_p , (при U_p, V), А/лм	$S_{\text{пол, макс}}$, А/Вт, не менее	$S_{\text{пол, макс}}$, А/Вт, не менее (на $\lambda_{\text{макс}}$, мкм)	$U_{\text{нар}}$, В, не более	I_p, A , не более (при $S_p, A/\text{лм}$)	$I_{\text{н}}$, А, не более	$F_p, \text{лм}/\text{Гц}^{1/2}$	Диапазон рабочих температур, $^\circ\text{C}$	Габаритные размеры корпуса, мм [масса, г], не более
ФЭУ-69	торцевое [гибкие]	∅10	С-11 [0,4-0,44]	10	130	10 (1250)	-	-	1600	$1 \cdot 10^{-9}$ (10)	$5 \cdot 10^{-5}$	$3 \cdot 10^{-12}$ - $1 \cdot 10^{-12}$ ($\Phi_0 = 3,4 \cdot 10^{-10}$ лм)	-60...+50	∅22,5 × 90 [30]
ФЭУ-69А					-	10 (1550)			$1 \cdot 10^{-9}$ (10)	$1,8 \cdot 10^{-12}$ ($\Phi_0 = 3,4 \cdot 10^{-10}$ лм)				
ФЭУ-69Б					120	10 (1230)			$1 \cdot 10^{-9}$ (10)	$3 \cdot 10^{-12}$ - $1 \cdot 10^{-12}$ ($\Phi_0 = 3,4 \cdot 10^{-10}$ лм)		-50...+50		