

1.7 Гибридные микросхемы серии К224

- гибридные микросхемы серии К224 представляют набор устройств преобразования аналоговых сигналов аппаратуры широкого применения;
- выполнены по толсто пленочной технологии на керамических платах с навесными активными элементами;
- гибридные микросхемы выполняются в полимерных 9-выводных однорядных корпусах.

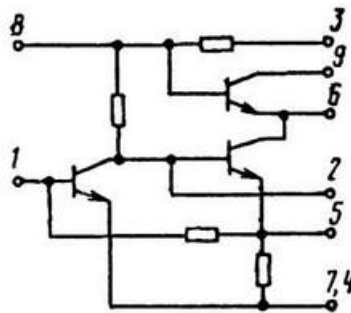
Номенклатура серийно поставляемых типоименований:

К224ГГ1	К224ХП1	К224УР2	К224ХА3
К224ЕН1	К224УН3	К224УР3	К224ХА4
К224ЕН2	К224УН4	К224УР4	К224ХК3
К224ТП1	К224УН6Б	К224ХА2	К224ХП3
К224УП1			

К224УР3

Микросхема представляет собой усилитель промежуточной частоты изображения в схеме АПЧГ телевизоров. Содержит 7 интегральных элементов. Корпус типа 115.9-1.

Назначение выводов: 1 — вход; 2 — база VT3; 3, 8 — напряжение питания; 7, 8 — выходы; 4, 7 — общие; 5 — обратная связь; 6, 9 — выходы (коллекторы VT2, VT3).



Электрическая схема К224УР3

Электрические параметры

Номинальное напряжение питания	12 В ± 10%
Выходное напряжение на выводе 8	5,8 В
Ток потребления	≤ 25 мА
Коэффициент усиления напряжения (вывод 9) ...	50...155
Коэффициент неравномерности АЧХ	≤ 5 дБ