

ТА

Трансформаторы анодные с напряжением питающей сети 40 В, 115В, 220В и частотой 400 Гц

Трансформаторы анодные малогабаритные типа ТА с напряжением питающей сети 40 В, 115В, 220В и частотой 400 Гц предназначены для работы в электрических источниках питания радиоэлектронной аппаратуры, изготавливаемой на электровакуумных и полупроводниковых приборах.

Изготавливают на броневых магнитопроводах унифицированной конструкции, мощностью от 7,5 до 357 В*А с выходным напряжением 6...355 В на токи нагрузки 0,02...2,8 А.

Трансформаторы анодные типа ТА имеют несколько вторичных обмоток, рассчитанных на различные токи и напряжения, которые при последовательном и параллельном соединении позволяют получать всевозможные сочетания токов и напряжений для питания устройств различного функционального назначения.

Изготавливаются во всеклиматическом исполнении и для эксплуатации в районах с умеренно-холодным климатом по ГОСТ В 20.39.404-81.

Технические условия: ОЮ0.471.000ТУ.

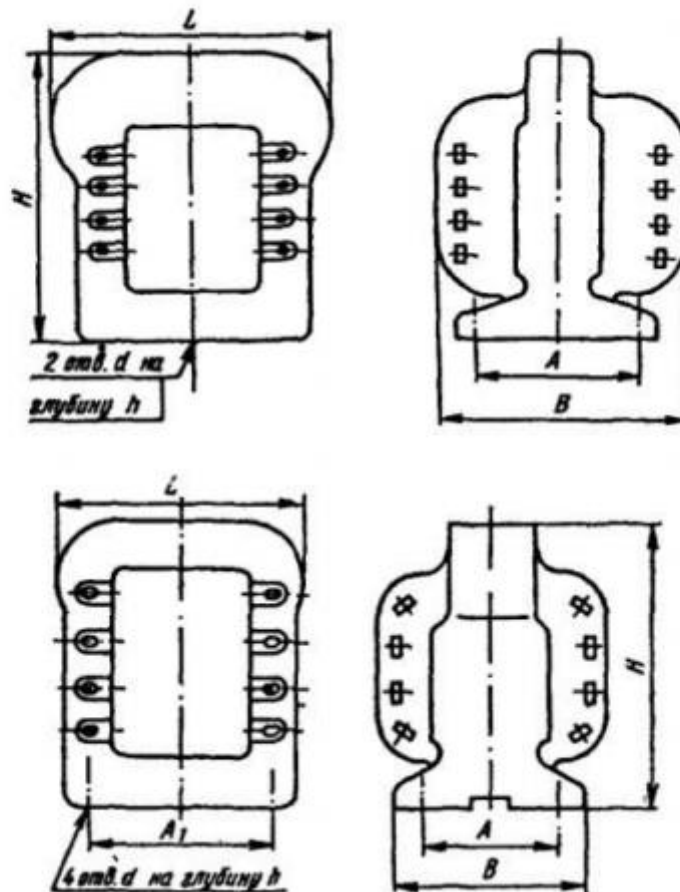
Основные технические характеристики анодных трансформаторов типа ТА с частотой питающей сети 400 Гц:

- Номинальная мощность от 7,5 до 357 В*А;
- Напряжение питания сети 40В, 115В, 220В;
- Выходные напряжения от 6 до 355 В;
- Токи вторичных обмоток в номинальном режиме от 0,02 до 2,8 А;
- Коэффициент полезного действия 70-85 %;
- Температура окружающей среды -60...+85 °С;
- Относительная влажность воздуха при температуре +40 °С 98 %;
- Минимальная наработка 10000 часов;
- Срок сохраняемости 12 лет;
- Габаритные размеры от 30x29x30 до 92x82x88 мм;
- Масса от 35 до 2000 г.

Таблица напряжений на отводах первичной обмотки анодных трансформаторов типа ТА с частотой питающей сети 400 Гц:

Тип трансформатора	Номинальное напряжение сети, В	Выводы	Напряжение на отводах:				
			1-2	1-2а	1-2б	1-2в	1-4
ТА	40	1 и 3	37,6				42,4
	115	1 и 3	108	—	—	—	12,2
	220	1 и 3	200				233

Габаритные и установочные размеры трансформаторов ТА исполнение В:



Типоразмер магнитопровода	Размеры, мм							Масса, г
	A	A1	B	H	h	L	d	
ШЛ6x6,5	12	—	40	33	4,0	35	M2,5	55
ШЛ6x8	14	—	42					65
ШЛ6x10	16	—	44					70
ШЛ6x12,5	18	—	44					75
ШЛ8x8	18	22	42	41	4,0	42	M2,5	115
ШЛ8x10	20		44					120
ШЛ8x12,5	22		46					160
ШЛ8x16	25		50					170
ШЛ10x10	20	28	48	50	6,5	51	M3	198
ШЛ10x12,5	22		50					215
ШЛ10x16	25		54					255
ШЛ10x20	30		58					310
ШЛ12x12,5	22	35	55	59	6,5	58	M3	340
ШЛ12x16	25		58					390
ШЛ12x20	30		62					440
ШЛ12x25	35		68					510
ШЛ16x16	30	46	67	75	7,5	74	M4	750
ШЛ16x20	35		71					840
ШЛ16x25	40		76					1000
ШЛ16x32	46		83					1260
ШЛ20x20	40	58	79	92	10	88	M5	1300
ШЛ20x25	46		84					1580

Габаритные и установочные размеры трансформаторов ТА исполнение УХЛ:

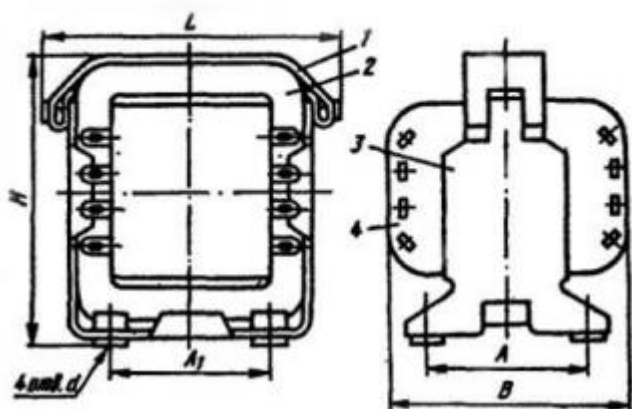


Рис.1

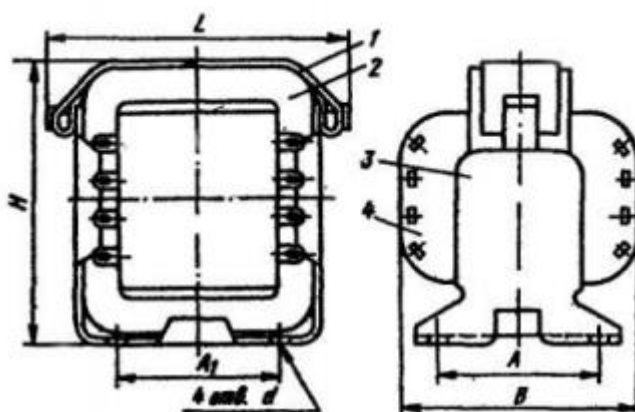


Рис.2

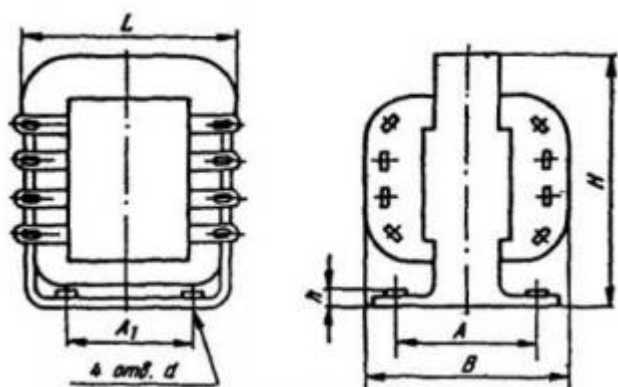


Рис. 3

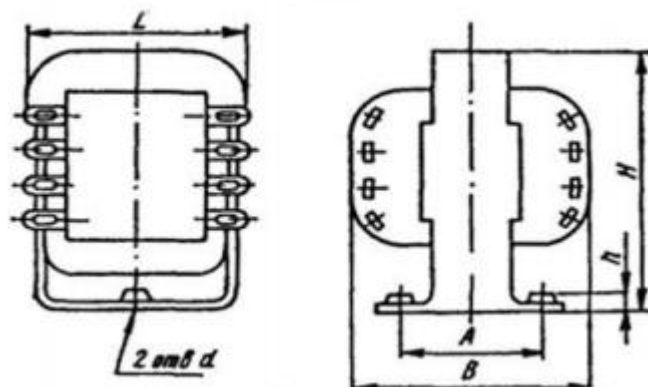
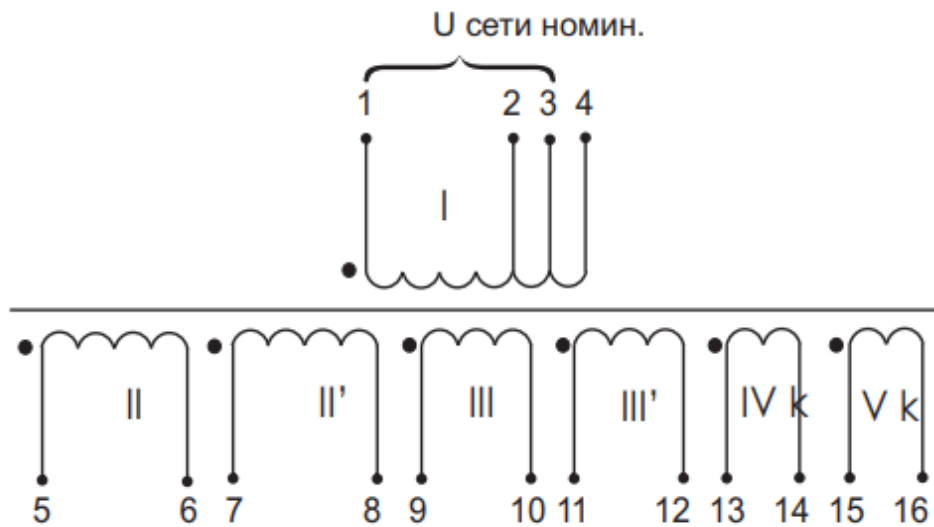


Рис. 4

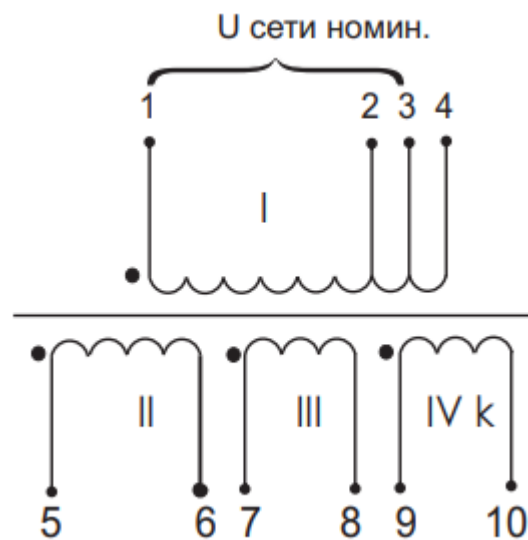
Типоразмер магнитопровода	N рисунка	Размеры, мм							Масса, г
		A	A1	B	H	h	L	d	
ШЛ6x6,5	4	12		30	30	—	29	M2,5	35
ШЛ6x8		14	—	32					45
ШЛ6x10		16		34					50
ШЛ6x12,5		18		36					55
ШЛ8x8	3	18		36	38	4	36	M2,5	80
ШЛ8x10		20	22	38					100
ШЛ8x12,5		22		40					120
ШЛ8x16		25		44					140
ШЛ10x10	1	20		42	47	5,5	45	M3	160
ШЛ10x12,5		22	28	44					180
ШЛ10x16		25		48					220
ШЛ10x20		30		52					270
ШЛ12x12,5	1	22		49	56	5,5	52	M3	270
ШЛ12x16		25	35	52					320
ШЛ12x20		30		56					380
ШЛ12x25		35		62					450
ШЛ16x16	1	30		61	72	6,5	68	M4	600
ШЛ16x20		35	46	65					700
ШЛ16x25		40		70					800
ШЛ16x32		46		77					900
ШЛ20x20	2	40		73	88	—	82	5,5	1150
ШЛ20x25		46	58	78					1400
ШЛ20x40		52		92					2000

Принципиальные электрические схемы анодных трансформаторов типа ТА с частотой питающей сети 400 Гц:

Электрическая схема трансформаторов ТА1-ТА328:



Электрическая схема трансформатора ТА329:



Электрические параметры анодных трансформаторов типа ТА с частотой питающей сети 400 Гц в номинальном режиме:

Типономинал трансформатора	Мощность, В А		Ток первичной обмотки, А	Напряжение вторичной обмотки, В				Ток вторичной обмотки, А		
				Выводы обмоток				Выводы обмоток		
	номинальная	максимальная		5-6, 7-8	9-10, 11-12	13-14	15-16	5-6, 7-8	9-10, 11-12	13-14, 15-16
1	2	3	4	5	6	7	8	9	10	11

Типоразмер магнитопровода ШЛ6х10

ТА1-40-400 ТА1-115-400 ТА1-220-400	7,5	10	0,400 0,140 0,073	28	28	6	6	0,056	0,064	0,064
--	-----	----	-------------------------	----	----	---	---	-------	-------	-------

Типоразмер магнитопровода ШЛ6х12,5

ТА2-40-400 ТА2-115-400 ТА2-220-400	10	12	0,450 0,150 0,086	28	28	6	6	0,075	0,084	0,084
--	----	----	-------------------------	----	----	---	---	-------	-------	-------

Типоразмер магнитопровода ШЛ8х8

ТА3-40-400 ТА3-115-400 ТА3-220-400	12	15	0,550 0,180 0,100	28	28	6	6	0,088	0,104	0,104
--	----	----	-------------------------	----	----	---	---	-------	-------	-------

Типоразмер магнитопровода ШЛ8х10

ТА4-40-400 ТА4-115-400 ТА4-220-400	15	20	0,600 0,230 0,120	28	28	6	6	0,110	0,130	0,130
ТА5-40-400 ТА5-115-400 ТА5-220-400	15	20	0,600 0,230 0,120	56	56	12	12	0,056	0,064	0,064
ТА6-40-400 ТА6-115-400 ТА6-220-400	15	18,5	0,660 0,230 0,120	56	40	12	10	0,065	0,073	0,073

Типоразмер магнитопровода ШЛ8х12,5

ТА7-40-400 ТА7-115-400 ТА7-220-400	20	24	0,800 0,280 0,140	28	28	6	6	0,160	0,180	0,180
ТА8-40-400 ТА8-115-400 ТА8-220-400	20	24	0,800 0,280 0,150	56	40	12	10	0,087	0,100	0,100
ТА9-40-400 ТА9-115-400 ТА9-220-400	20	24	0,730 0,260 0,130	56	56	12	12	0,079	0,090	0,090
ТА10-40-400 ТА10-115-400 ТА10-220-400	20	24	0,730 0,260 0,130	80	56	20	12	0,058	0,074	0,074

Типоразмер магнитопровода ШЛ8х16

ТА11-40-400 ТА11-115-400 ТА11-220-400	24	30	1,000 0,360 0,180	28	28	6	6	0,185	0,200	0,200
---	----	----	-------------------------	----	----	---	---	-------	-------	-------

1	2	3	4	5	6	7	8	9	10	11
TA12-40-400 TA12-115-400 TA12-220-400	24	30	1,000 0,360 0,180	36	36	9	9	0,120	0,155	0,155
TA13-40-400 TA13-115-400 TA13-220-400	24	30	1,000 0,360 0,180	56	56	12	12	0,088	0,104	0,104
TA14-40-400 TA14-115-400 TA14-220-400	24	30	1,000 0,360 0,180	56	40	12	10	0,104	0,120	0,120
TA15-40-400 TA15-115-400 TA15-220-400	24	30	1,000 0,360 0,180	80	80	20	20	0,072	0,077	0,077
TA16-40-400 TA16-115-400 TA16-220-400	24	30	1,000 0,360 0,180	80	56	20	12	0,076	0,082	0,082
TA17-40-400 TA17-105-400 TA17-220-400	33	37	1,200 0,400 0,210	28	28	6	6	0,250	0,280	0,280

Типоразмер магнитопровода ШЛ10х10

TA18-40-400 TA18-115-400 TA18-220-400	33	37	1,200 0,400 0,210	56	28	12	6	0,180	0,180	0,180
TA19-40-400 TA19-115-400 TA19-220-400	33	37	1,200 0,400 0,210	56	56	12	12	0,134	0,134	0,134
TA21-40-400 TA21-115-400 TA21-220-400	33	37	1,200 0,400 0,210	56	40	12	10	0,150	0,150	0,150
TA22-40-400 TA22-115-400 TA22-220-400	33	37	1,200 0,400 0,210	80	80	20	20	0,089	0,094	0,094
TA23-40-400 TA23-115-400 TA23-220-400	33	37	1,200 0,400 0,210	80	56	20	12	0,107	0,110	0,110

Типоразмер магнитопровода ШЛ10х12,5

TA24-40-400 TA24-115-400 TA24-220-400	42	47	1,320 0,460 0,270	28	28	6	6	0,330	0,340	0,340
TA26-40-400 TA26-115-400 TA26-220-400	42	47	1,320 0,460 0,240	56	56	12	12	0,160	0,180	0,180
TA28-40-400 TA28-115-400 TA28-220-400	42	47	1,320 0,460 0,270	56	40	12	10	0,190	0,200	0,200
TA29-40-400 TA29-115-400 TA29-220-400	42	47	1,320 0,460 0,240	80	80	20	20	0,110	0,120	0,120
TA30-40-400 TA30-115-400 TA30-220-400	42	47	1,320 0,460 0,240	80	56	20	12	0,135	0,140	0,140

Типоразмер магнитопровода ШЛ10х16

TA31-40-400 TA31-115-400 TA31-220-400	47	56	1,600 0,570 0,300	28	28	6	6	0,340	0,420	0,420
---	----	----	-------------------------	----	----	---	---	-------	-------	-------

1	2	3	4	5	6	7	8	9	10	11
TA33-40-400 TA33-115-400 TA33-220-400	51	56	1,600 0,570 0,300	56	56	12	12	0,200	0,210	0,210
TA36-40-400 TA36-115-400 TA36-220-400	47	56	1,550 0,540 0,280	56	40	12	10	0,190	0,250	0,250
TA38-40-400 TA38-115-400 TA38-220-400	47	56	1,600 0,570 0,300	80	80	20	20	0,130	0,130	0,130
TA40-40-400 TA40-115-400 TA40-220-400	51	56	1,650 0,600 0,300	80	56	20	12	0,150	0,18	0,180

Типоразмер магнитопровода ШЛ10x20

TA41-40-400 TA41-115-400 TA41-220-400	56	67	1,900 0,660 0,340	28	28	6	6	0,430	0,470	0,470
TA43-40-400 TA43-115-400 TA43-220-400	56	67	1,900 0,660 0,340	56	56	12	12	0,220	0,230	0,230
TA46-40-400 TA46-115-400 TA46-220-400	56	67	1,900 0,660 0,340	56	40	12	10	0,250	0,270	0,270
TA48-40-400 TA48-115-400 TA48-220-400	56	67	1,900 0,660 0,340	80	80	20	20	0,140	0,170	0,170
TA51-40-400 TA51-115-400 TA51-220-400	56	68	1,900 0,660 0,340	80	56	20	12	0,170	0,210	0,210

Типоразмер магнитопровода ШЛ12x12,5

TA53-40-400 TA53-115-400 TA53-220-400	67	80	2,250 0,800 0,410	56	56	12	12	0,260	0,280	0,280
TA56-40-400 TA56-115-400 TA56-220-400	67	80	2,250 0,800 0,410	56	40	12	10	0,300	0,340	0,340
TA58-40-400 TA58-115-400 TA58-220-400	67	80	2,250 0,800 0,410	80	80	20	20	0,180	0,190	0,190
TA61-40-400 TA61-115-400 TA61-220-400	67	80	2,250 0,800 0,410	80	56	20	12	0,210	0,230	0,230
TA63-40-400 TA63-115-400 TA63-220-400	67	80	2,250 0,800 0,410	28	28	6	6	0,530	0,550	0,550

Типоразмер магнитопровода ШЛ12x16

TA64-40-400 TA64-115-400 TA64-220-400	80	94	2,600 0,900 0,480	28	28	6	6	0,600	0,680	0,680
TA65-40-400 TA65-115-400 TA65-220-400	87	94	2,600 0,900 0,480	56	56	12	12	0,330	0,370	0,370
TA68-40-400 TA68-115-400 TA68-220-400	87	94	2,600 0,900 0,480	56	40	12	10	0,350	0,460	0,460

1	2	3	4	5	6	7	8	9	10	11
TA70-40-400 TA70-115-400 TA70-220-400	80	94	2,600 0,900 0,480	80	80	20	20	0,210	0,230	0,230
TA73-40-400 TA73-115-400 TA73-220-400	80	94	2,600 0,900 0,480	80	56	20	12	0,240	0,290	0,290

Типоразмер магнитопровода ШЛ12x20

TA75-40-400 TA75-115-400 TA75-220-400	94	112	3,100 1,100 0,600	28	28	6	6	0,780	0,810	0,810
TA76-40-400 TA76-115-400 TA76-220-400	94	112	3,100 1,100 0,550	56	56	12	12	0,390	0,410	0,410
TA79-40-400 TA79-115-400 TA79-220-400	94	112	3,100 1,100 0,550	56	40	12	10	0,380	0,500	0,500
TA81-40-400 TA81-115-400 TA81-220-400	94	112	3,100 1,100 0,550	80	80	20	20	0,250	0,270	0,270
TA84-40-400 TA84-115-400 TA84-220-400	94	112	3,100 1,100 0,550	80	56	20	12	0,290	0,330	0,330

Типоразмер магнитопровода ШЛ12x25

TA86-40-400 TA86-115-400 TA86-220-400	112	135	3,650 1,270 0,600	56	56	12	12	0,420	0,480	0,480
TA89-40-400 TA89-115-400 TA89-220-400	112	135	3,650 1,270 0,660	56	40	12	10	0,510	0,540	0,540
TA90-40-400 TA90-115-400 TA90-220-400	112	135	3,580 1,250 0,645	80	80	20	20	0,290	0,330	0,330
TA93-40-400 TA93-115-400 TA93-220-400	112	135	3,580 1,250 0,645	80	56	20	12	0,320	0,460	0,460

Типоразмер магнитопровода ШЛ16x16

TA95-40-400 TA95-115-400 TA95-220-400	146	158	4,200 1,500 0,780	56	56	12	12	0,580	0,600	0,600
TA96-40-400 TA96-115-400 TA96-220-400	146	158	4,200 1,500 0,780	56	40	12	10	0,610	0,760	0,760
TA97-40-400 TA97-115-400 TA97-220-400	146	158	4,200 1,500 0,780	80	80	20	20	0,330	0,460	0,460
TA100-40-400 TA100-115-400 TA100-220-400	146	158	4,200 1,500 0,780	80	56	20	12	0,430	0,540	0,540

Типоразмер магнитопровода ШЛ16x20

TA101-40-400 TA101-115-400 TA101-220-400	176	198	5,250 1,850 0,950	56	56	12	12	0,710	0,710	0,710
--	-----	-----	-------------------------	----	----	----	----	-------	-------	-------

1	2	3	4	5	6	7	8	9	10	11
TA102-40-400 TA102-115-400 TA102-220-400	176	195	5,250 1,850 0,950	56	40	12	10	0,770	0,900	0,900
TA103-40-400 TA103-115-400 TA103-220-400	176	195	5,250 1,850 0,950	80	80	20	20	0,490	0,490	0,490
TA106-40-400 TA106-115-400 TA106-220-400	176	195	5,250 1,850 0,950	80	56	20	12	0,570	0,590	0,590

Типоразмер магнитопровода ШЛ16x25

TA107-40-400 TA107-115-400 TA107-220-400	200	250	6,600 2,300 1,200	56	56	12	12	0,720	0,880	0,880
TA108-40-400 TA108-115-400 TA108-220-400	200	250	6,600 2,300 1,200	80	80	20	20	0,520	0,580	0,580
TA109-40-400 TA109-115-400 TA109-220-400	200	250	6,600 2,300 1,200	80	56	20	12	0,600	0,720	0,720

Типоразмер магнитопровода ШЛ16x32

TA110-40-400 TA110-115-400 TA110-220-400	255	300	7,800 2,800 1,450	80	80	20	20	0,680	0,730	0,730
TA111-40-400 TA111-115-400 TA111-220-400	255	300	8,500 2,810 1,530	80	56	20	12	0,830	0,850	0,850

Типоразмер магнитопровода ШЛ20x20

TA112-40-400 TA112-115-400 TA112-220-400	285	330	8,800 3,000 1,600	355	80	20	20	0,770	0,810	0,810
--	-----	-----	-------------------------	-----	----	----	----	-------	-------	-------

Типоразмер магнитопровода ШЛ8x10

TA113-40-400 TA113-115-400 TA113-220-400	15	20	0,500 0,180 0,135	125	112	14	14	0,029	0,030	0,030
TA114-40-400 TA114-115-400 TA114-220-400	15	20	0,650 0,250 0,120	180	112	20	20	0,023	0,026	0,026
TA115-40-400 TA115-115-400 TA115-220-400	15	20	0,650 0,230 0,120	160	140	20	20	0,021	0,025	0,025

Типоразмер магнитопровода ШЛ8x12,5

TA116-40-400 TA116-115-400 TA116-220-400	20	24	0,800 0,280 0,150	125	112	14	14	0,038	0,042	0,042
TA117-40-400 TA117-115-400 TA117-220-400	20	24	0,800 0,260 0,150	180	112	20	20	0,029	0,036	0,036
TA118-40-400 TA118-115-400 TA118-220-400	20	25	0,800 0,260 0,140	140	160	20	20	0,030	0,032	0,032
TA119-40-400 TA119-115-400 TA119-220-400	20	24	0,800 0,280 0,140	200	180	20	20	0,023	0,027	0,027

1	2	3	4	5	6	7	8	9	10	11
TA120-40-400 TA120-115-400 TA120-220-400	20	24	0,800 0,280 0,140	224	125	25	25	0,026	0,028	0,028

Типоразмер магнитопровода ШЛ8x16

TA121-40-400 TA121-115-400 TA121-220-400	24	30	1,000 0,360 0,180	125	112	14	14	0,044	0,052	0,052
TA122-40-400 TA122-115-400 TA122-220-400	24	30	1,000 0,360 0,180	180	112	20	20	0,030	0,048	0,048
TA123-40-400 TA123-115-400 TA123-220-400	24	30	1,000 0,360 0,180	160	140	20	20	0,037	0,038	0,038
TA124-40-400 TA124-115-400 TA124-220-400	24	30	1,000 0,360 0,180	224	125	25	25	0,030	0,035	0,035
TA125-40-400 TA125-115-400 TA125-220-400	24	30	1,000 0,360 0,180	200	180	20	20	0,029	0,031	0,031
TA126-40-400 TA126-115-400 TA126-220-400	24	30	1,000 0,360 0,180	315	125	35	35	0,022	0,031	0,031
TA127-40-400 TA127-115-400 TA127-220-400	24	30	1,000 0,360 0,180	250	224	25	25	0,022	0,026	0,026

Типоразмер магнитопровода ШЛ10x10

TA128-40-400 TA128-115-400 TA128-220-400	33	37	1,200 0,400 0,210	125	112	14	14	0,064	0,067	0,067
TA130-40-400 TA130-115-400 TA130-220-400	33	37	1,200 0,400 0,210	180	112	20	20	0,050	0,057	0,057
TA131-40-400 TA131-115-400 TA131-220-400	33	37	1,200 0,400 0,240	160	140	20	20	0,049	0,054	0,054
TA132-40-400 TA132-115-400 TA132-220-400	33	37	1,200 0,400 0,240	224	125	25	25	0,042	0,047	0,047
TA133-40-400 TA133-115-400 TA133-220-400	33	37	1,200 0,400 0,210	200	180	20	20	0,036	0,047	0,047
TA134-40-400 TA134-115-400 TA134-220-400	33	37	1,200 0,400 0,210	250	224	25	25	0,030	0,033	0,033
TA136-40-400 TA136-115-400 TA136-220-400	33	37	1,200 0,400 0,210	315	280	35	35	0,027	0,027	0,027
TA137-40-400 TA137-115-400 TA137-220-400	33	37	1,200 0,400 0,210	355	200	40	40	0,027	0,027	0,027

Типоразмер магнитопровода ШЛ10x12,5

TA139-40-400 TA139-115-400 TA139-220-400	42	47	1,320 0,460 0,240	125	112	14	14	0,080	0,087	0,087
--	----	----	-------------------------	-----	-----	----	----	-------	-------	-------

1	2	3	4	5	6	7	8	9	10	11
TA142-40-400 TA142-115-400 TA142-220-400	42	47	1,320 0,460 0,240	180	112	20	20	0,061	0,076	0,076
TA143-40-400 TA143-115-400 TA143-220-400	42	47	1,320 0,460 0,240	160	140	20	20	0,063	0,068	0,068
TA146-40-400 TA146-115-400 TA146-220-400	42	47	1,320 0,460 0,240	224	125	25	25	0,054	0,058	0,058
TA147-40-400 TA147-115-400 TA147-220-400	37	47	1,320 0,460 0,240	200	180	20	20	0,045	0,047	0,047
TA148-40-400 TA148-115-400 TA148-220-400	42	47	1,320 0,460 0,240	250	224	25	25	0,040	0,044	0,044
TA149-40-400 TA149-115-400 TA149-220-400	37	47	1,320 0,460 0,240	315	125	35	35	0,042	0,047	0,047
TA150-40-400 TA150-115-400 TA150-220-400	37	47	1,320 0,460 0,240	315	280	35	35	0,028	0,030	0,030
TA151-40-400 TA151-115-400 TA151-220-400	37	47	1,320 0,460 0,240	355	200	40	40	0,030	0,033	0,033

Типоразмер магнитопровода ШЛ10х16

TA153-40-400 TA153-115-400 TA153-220-400	51	56	1,600 0,540 0,280	125	112	14	14	0,096	0,105	0,105
TA155-40-400 TA155-115-400 TA155-220-400	47	56	1,600 0,540 0,280	180	112	20	20	0,067	0,088	0,088
TA157-40-400 TA157-115-400 TA157-220-400	47	56	1,600 0,540 0,280	180	140	20	20	0,071	0,075	0,075
TA160-40-400 TA160-115-400 TA160-220-400	51	56	1,600 0,540 0,280	224	125	25	25	0,058	0,084	0,084
TA162-40-400 TA162-115-400 TA162-220-400	51	56	1,600 0,540 0,280	200	180	20	20	0,062	0,065	0,065
TA163-40-400 TA163-115-400 TA163-220-400	51	56	1,600 0,540 0,280	250	224	25	25	0,050	0,052	0,052
TA165-40-400 TA165-115-400 TA165-220-400	47	56	1,600 0,540 0,280	315	125	35	35	0,033	0,084	0,084
TA166-40-400 TA166-115-400 TA166-220-400	51	56	1,600 0,540 0,280	315	280	35	35	0,039	0,042	0,042
TA167-40-400 TA167-115-400 TA167-220-400	47	56	1,600 0,540 0,280	355	200	40	40	0,038	0,042	0,042

1	2	3	4	5	6	7	8	9	10	11
Типоразмер магнитопровода ШЛ10х20										
TA169-40-400 TA169-115-400 TA169-220-400	56	67	1,900 0,660 0,340	125	112	14	14	0,109	0,117	0,117
TA172-40-400 TA172-115-400 TA172-220-400	56	67	1,900 0,660 0,340	180	112	20	20	0,084	0,100	0,100
TA175-40-400 TA175-115-400 TA175-220-400	56	67	1,900 0,660 0,340	160	140	20	20	0,084	0,092	0,092
TA178-40-400 TA178-115-400 TA178-220-400	61	67	1,900 0,660 0,340	160	125	25	25	0,067	0,102	0,102
TA180-40-400 TA180-115-400 TA180-220-400	56	67	1,900 0,660 0,340	200	180	20	20	0,067	0,073	0,073
TA182-40-400 TA182-115-400 TA182-220-400	56	67	1,900 0,660 0,340	250	224	25	25	0,054	0,058	0,058
TA184-40-400 TA184-115-400 TA184-220-400	61	67	1,900 0,660 0,340	315	125	35	35	0,042	0,110	0,110
TA185-40-400 TA185-115-400 TA185-220-400	61	67	1,900 0,660 0,340	315	280	35	35	0,046	0,051	0,051
TA186-40-400 TA186-115-400 TA186-220-400	56	67	1,900 0,660 0,340	355	200	40	40	0,045	0,050	0,050

Типоразмер магнитопровода ШЛ12х12,5										
TA188-40-400 TA188-115-400 TA188-220-400	67	80	2,250 0,800 0,410	125	112	14	14	0,134	0,134	0,134
TA191-40-400 TA191-115-400 TA191-220-400	67	80	2,250 0,800 0,410	180	112	20	20	0,100	0,120	0,120
TA194-40-400 TA194-115-400 TA194-220-400	67	80	2,250 0,800 0,410	160	140	20	20	0,100	0,110	0,110
TA197-40-400 TA197-115-400 TA197-220-400	67	80	2,250 0,800 0,410	224	125	25	25	0,075	0,110	0,110
TA200-40-400 TA200-115-400 TA200-220-400	67	80	2,250 0,800 0,410	250	180	20	25	0,084	0,084	0,084
TA203-40-400 TA203-115-400 TA203-220-400	67	80	2,250 0,800 0,410	250	224	25	25	0,067	0,067	0,067
TA205-40-400 TA205-115-400 TA205-220-400	67	80	2,250 0,800 0,410	315	125	35	35	0,042	0,125	0,125
TA206-40-400 TA206-115-400 TA206-220-400	67	80	2,250 0,800 0,410	315	280	35	35	0,052	0,054	0,054

1	2	3	4	5	6	7	8	9	10	11
TA208-40-400 TA208-115-400 TA208-220-400	67	80	2,250 0,800 0,410	355	200	40	40	0,042	0,078	0,078

Типоразмер магнитопровода ШЛ12х16

TA210-40-400 TA210-115-400 TA210-220-400	80	94	2,600 0,900 0,480	125	112	14	14	0,160	0,160	0,160
TA213-40-400 TA213-115-400 TA213-220-400	80	94	2,600 0,900 0,480	180	112	20	20	0,130	0,130	0,130
TA216-40-400 TA216-115-400 TA216-220-400	87	94	2,600 0,900 0,480	160	140	20	20	0,130	0,140	0,140
TA219-40-400 TA219-115-400 TA219-220-400	80	94	2,600 0,900 0,480	224	125	25	25	0,100	0,115	0,115
TA221-40-400 TA221-115-400 TA221-220-400	80	94	2,600 0,900 0,480	200	180	20	20	0,098	0,100	0,100
TA223-40-400 TA223-115-400 TA223-220-400	80	95	2,600 0,900 0,480	250	224	25	25	0,076	0,084	0,084
TA226-40-400 TA226-115-400 TA22P-220-400	80	94	2,600 0,900 0,480	315	125	35	35	0,060	0,130	0,130
TA227-40-400 TA227-115-400 TA227-220-400	80	94	2,600 0,900 0,480	315	280	35	35	0,064	0,064	0,064
TA230-40-400 TA230-115-400 TA230-220-400	80	94	2,600 0,900 0,480	355	200	40	40	0,034	0,115	0,115

Типоразмер магнитопровода ШЛ12х20

TA231-40-400 TA231-115-400 TA231-220-400	94	113	3,100 1,100 0,550	125	112	14	14	0,165	0,165	0,210
TA233-40-400 TA233-115-400 TA233-220-400	94	112	3,100 1,100 0,550	180	112	20	20	0,140	0,170	0,170
TA236-40-400 TA236-115-400 TA236-220-400	94	112	3,100 1,100 0,550	160	140	20	20	0,140	0,170	0,170
TA239-40-400 TA239-115-400 TA239-220-400	94	112	3,100 1,100 0,550	224	125	25	25	0,120	0,140	0,140
TA242-40-400 TA242-115-400 TA242-220-400	94	112	3,100 1,060 0,550	200	180	20	20	0,110	0,125	0,125
TA245-40-400 TA245-115-400 TA245-220-400	94	112	3,100 1,100 0,550	315	280	35	35	0,075	0,078	0,078
TA247-40-400 TA247-115-400 TA247-220-400	94	112	3,100 1,100 0,550	315	224	25	25	0,092	0,096	0,096

1	2	3	4	5	6	7	8	9	10	11
TA250-40-400 TA250-115-400 TA250-220-400	94	112	3,100 1,100 0,600	315	125	35	35	0,063	0,170	0,170
TA252-40-400 TA252-115-400 TA252-220-400	94	112	3,100 1,100 0,550	355	200	40	40	0,059	0,110	0,110
Типоразмер магнитопровода ШЛ12x25										
TA254-40-400 TA254-115-400 TA254-220-400	112	135	3,580 1,250 0,650	125	112	14	14	0,210	0,240	0,240
TA256-40-400 TA256-115-400 TA256-220-400	112	135	3,580 1,250 0,650	180	112	20	20	0,165	0,200	0,200
TA258-40-400 TA258-115-400 TA258-220-400	112	135	3,580 1,250 0,650	160	140	20	20	0,170	0,180	0,180
TA260-40-400 TA260-115-400 TA260-220-400	112	135	3,580 1,270 0,660	224	125	25	25	0,130	0,180	0,180
TA262-40-400 TA262-115-400 TA262-220-400	112	135	3,580 1,270 0,660	200	180	20	20	0,130	0,150	0,150
TA265-40-400 TA265-115-400 TA265-220-400	112	135	3,580 1,250 0,645	250	224	25	25	0,110	0,116	0,116
TA268-40-400 TA268-115-400 TA268-220-400	112	135	3,580 1,270 0,660	315	125	35	35	0,082	0,190	0,190
TA270-40-400 TA270-115-400 TA270-220-400	112	135	3,580 1,270 0,660	315	280	35	35	0,083	0,091	0,091
TA273-40-400 TA273-115-400 TA273-220-400	112	135	3,580 1,270 0,660	355	200	40	40	0,074	0,125	0,125

Типоразмер магнитопровода ШЛ16x16

TA275-40-400 TA275-115-400 TA275-220-400	146	158	4,200 1,500 0,780	125	112	14	14	0,290	0,300	0,300
TA276-40-400 TA276-115-400 TA276-220-400	146	158	4,200 1,500 0,780	180	112	20	20	0,230	0,240	0,240
TA277-40-400 TA277-115-400 TA277-220-400	146	158	4,200 1,500 0,780	160	140	20	20	0,220	0,230	0,230
TA279-40-400 TA279-115-400 TA279-220-400	146	158	4,200 1,500 0,780	224	125	25	25	0,185	0,210	0,210
TA281-40-400 TA281-115-400 TA281-220-400	146	158	4,200 1,500 0,780	200	180	20	20	0,175	0,190	0,190
TA284-40-400 TA284-115-400 TA284-220-400	146	158	4,200 1,500 0,780	250	224	25	25	0,150	0,150	0,150

1	2	3	4	5	6	7	8	9	10	11
TA287-40-400 TA287-115-400 TA287-220-400	146	158	4,200 1,500 0,780	315	125	35	35	0,130	0,200	0,200
TA289-40-400 TA289-115-400 TA289-220-400	146	158	4,200 1,500 0,780	315	280	35	35	0,110	0,120	0,120
TA292-40-400 TA292-115-400 TA292-220-400	146	158	4,200 1,500 0,780	355	200	40	40	0,100	0,155	0,155

Типоразмер магнитопровода ШЛ16x20

TA294-40-400 TA294-115-400 TA294-220-400	176	195	5,250 1,850 0,950	180	112	20	20	0,280	0,290	0,290
TA295-40-400 TA295-115-400 ТЛ295-220-400	176	195	5,250 1,850 0,950	160	140	20	20	0,270	0,280	0,280
TA296-40-400 TA296-115-400 TA296-220-400	176	195	5,250 1,850 0,950	224	125	25	25	0,230	0,240	0,240
TA297-40-400 TA297-115-400 TA297-220-400	176	195	5,250 1,850 0,950	200	180	20	20	0,210	0,230	0,230
TA299-40-400 TA299-115-400 ТЛ299-220-400	176	195	5,250 1,850 0,950	250	224	25	25	0,170	0,180	0,180
ТЛ302-40-400 ТА302-115-400 ТА302-220-400	176	195	5,250 1,850 0,950	315	125	35	35	0,195	0,195	0,195
ТА304-40-400 ТА304-115-400 ТА304-220-400	176	195	5,250 1,850 0,950	315	280	35	35	0,135	0,145	0,145
ТА307-40-400 ТА307-115-400 ТА307-220-400	176	195	5,250 1,850 0,950	355	200	40	40	0,120	0,195	0,195

Типоразмер магнитопровода ШЛ16x25

ТА309-40-400 ТА309-115-400 ТА309-220-400	222	250	6,700 2,500 1,300	224	125	25	25	0,290	0,300	0,300
ТА310-40-400 ТА310-115-400 ТА310-220-400	200	250	6,600 2,300 1,200	200	180	20	20	0,250	0,250	0,250
ТА311-40-400 ТА311-115-400 ТА311-220-400	222	250	6,600 2,300 1,200	250	224	25	25	0,210	0,240	0,240
ТА313-40-400 ТА313-115-400 ТА313-220-400	222	250	6,600 2,300 1,200	315	125	35	35	0,220	0,260	0,260
ТА315-40-400 ТА315-115-400 ТА315-220-400	222	250	6,600 2,300 1,200	315	280	35	35	0,170	0,190	0,190
ТА318-40-400 ТА318-115-400 ТА318-220-400	220	250	6,600 2,300 1,200	355	200	34	34	0,460	0,185	0,185

1	2	3	4	5	6	7	8	9	10	11
Типоразмер магнитопровода ШЛ16х32										
ТА319-40-400 ТА319-115-400 ТА319-220-400	255	300	8,500 2,800 1,500	250	224	25	25	0,220	0,290	0,290
ТА320-40-400 ТА320-115-400 ТА320-220-400	255	300	8,000 2,800 1,500	315	125	38	35	0,250	0,300	0,300
ТА321-40-400 ТА321-115-400 ТА321-220-400	255	300	8,800 2,800 1,500	315	280	35	35	0,190	0,215	0,215
ТА323-40-400 ТА323-115-400 ТА323-220-400	255	300	8,800 2,800 1,500	355	200	40	40	0,200	0,230	0,230
Типоразмер магнитопровода ШЛ20х20										
ТА324-40-400 ТА324-115-400 ТА324-220-400	285	330	8,800 3,000 1,600	315	280	25	25	0,215	0,240	0,240
ТА325-40-400 ТА325-155-400 ТА325-220-400	285	330	8,700 3,000 1,750	315	280	35	35	0,215	0,240	0,240
ТА326-40-400 ТА326-115-400 ТА326-220-400	285	330	8,800 3,000 1,600	355	200	40	40	0,220	0,260	0,260
Типоразмер магнитопровода ШЛ20х25										
ТА327-40-400 ТА327-115-400 ТА327-220-400	355	380	10,000 3,500 1,900	315	280	35	35	0,275	0,290	0,290
ТА328-40-400 ТА328-115-400 ТА328-220-400	356	380	10,000 3,500 1,800	355	200	40	40	0,280	0,330	0,330
ТА329-40-400 ТА329-115-400 ТА329-220-400	357	380	10,000 3,500 1,900	115	6,3	6,3	—	2,80	2,80	2,80