

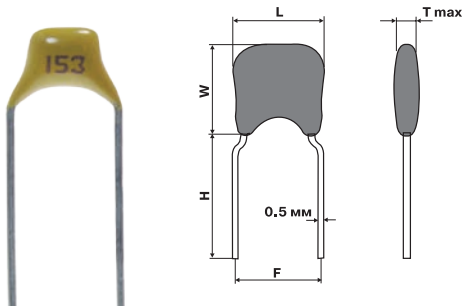
КЕРАМИЧЕСКИЕ МНОГОСЛОЙНЫЕ КОНДЕНСАТОРЫ К10-17Б

ТЕХНИЧЕСКИЕ ХАРАКТЕРИСТИКИ

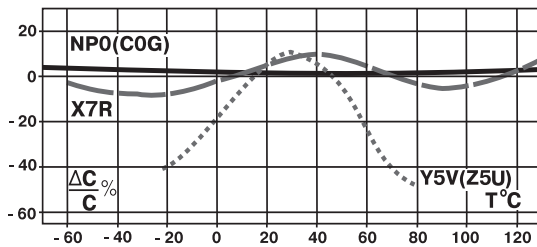
Конденсаторы керамические многослойные изолированные (окуленные) с однонаправленными (радиальными) выводами предназначены для работы в цепях постоянного, переменного и импульсного тока.

Тип ТКЕ	NPO (COG)	X7R	Y5V (Z5U)	
Температурный коэффициент (в диапазоне рабочих температур)	0±30×10 ⁻⁶ /°C (-55...+125°C)	15% (-55...+125°C)	+30%~80% (-25...+85°C) +22%~56% (+10...+85°C)	
Тангенс угла потерь, макс. (условия измерения)	0.15% ±0.2 (20°C, 1 МГц, 1 В пост.)	2.5% ±0.2 (20°C, 1 кГц, 1 В пост.)	3.5% ±0.2 (20°C, 1 кГц, 1 В пост.)	
Рабочее напряжение, В пост.*	50			
Точность	B: ±0.1 пФ G: ±2% C: ±0.25 пФ J: ±5%	D: ±0.5 пФ K: ±10% F: ±1% M: ±20%	K: ±10% M: ±20% S: -20...+50%	M: ±20% S: -20...+50% Z: -20...+80% P: -0...+100%

ГАБАРИТНЫЕ РАЗМЕРЫ



ТИПИЧНЫЕ ТЕМПЕРАТУРНЫЕ ЗАВИСИМОСТИ ЕМКОСТИ



NPO(COG) – используется в прецизионных цепях, в рабочем диапазоне емкость практически не зависит от температуры, времени, напряжения и частоты. **ТКЕ = 0 ± 30·10⁻⁶/°C.**

X7R – стабильный диэлектрик с предсказуемой температурной, частотной и временной зависимостью.

Y5V(Z5U) – имеет высокую диэлектрическую постоянную, используется в цепях общего применения.

Выбор диэлектрика определяется требуемой температурной стабильностью схемы. Чем более стабильный диэлектрик – тем больше размеры конденсатора и тем он дороже.

Отечественное обозначение	Замена на
H10 H20, H30, H50, H70, H90 П33, МПО, М33 М47, М1500, П60, П100	X7R Y5V(Z5U) NPO(COG) NPO(COG), X7R

Размеры, мм	0805	1206	1210	1812	2225
F	5.0	5.0	5.0	5.0	5.0
H мин.	10.0	10.0	10.0	10.0	10.0
L макс.	4.2	5.0	7.5	8.5	10.5
W макс.	3.2	4.5	5.5	8.5	9.5
T макс.	3.8	3.8	3.8	3.8	4.2

Емкость	Код	Пикофарады			Нанофарады			Микрофарады		
		NPO	X7R	Y5V	NPO	X7R	Y5V	NPO	X7R	Y5V
1	1R0									
10	100									
12	120									
15	150									
18	180									
22	220									
27	270									
33	330									
39	390									
47	470									
56	560									
68	680									
75	750									
82	820									
100	101									
120	121									
150	151									
180	181									
220	221									
270	271									
330	331									
390	391									
470	471									
560	561									
680	681									
820	821									
1000	102									
1200	122									
1500	152									
1800	182									
2200	222									
2700	272									
3300	332									
3900	392									
4700	472									
5600	562									
6800	682									
8200	822									
0.010	103									
0.012	123									
0.015	153									
0.018	183									
0.022	223									
0.027	273									
0.033	333									
0.047	473									
0.056	563									
0.068	683									
0.082	823									
0.10	104									
0.12	124									
0.15	154									
0.18	184									
0.22	224									
0.27	274									
0.33	334									
0.39	394									
0.47	474									
0.56	564									
0.68	684									
0.82	824									
1.0	105									
1.2	125									
1.5	155									
1.8	185									
2.2	225									
2.7	275									
3.3	335									

Код - кодовое обозначение номинальной емкости, наносимое непосредственно на конденсатор.