

6 Ж 3 П

Тетрод высокой частоты с пентодной характеристикой

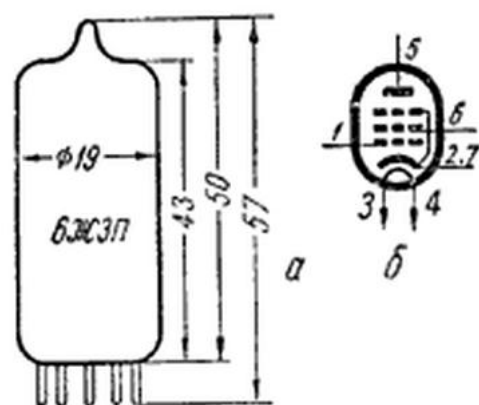


Рис. 223. Лампа 6Ж3П:
 а — основные размеры; б — схематическое изображение; 1 — первая сетка; 2 и 7 — катод и третья сетка; 3 и 4 — подогреватель (накал); 5 — анод; 6 — вторая сетка.

Предназначен для широкополосного усиления напряжения высокой частоты.

Наличие коротких выводов электродов, а также двух выводов катода дает возможность использовать лампу для усиления частот вплоть до 400 Мгц.

Применяется в усилителях промежуточной частоты трактов звукового сопровождения и сигналов изображения телевизионных приемников, которые не имеют АРУ. Резко выраженная отсечка анодного тока дает возможность использовать лампу в каскаде ограничителя амплитуды в приемниках с частотной модуляцией, в усилителях синхронизи-

рующих импульсов для ограничения, а также в каскадах ограничения амплитуды импульсов. Тетрод 6Ж3П хорошо работает в усилителях

напряжения низкой частоты в сочетании с мощными выходными лампами 6П1П, 6П14П, 6ПЗС и др.

Катод оксидный косвенного накала.

Работает в любом положении.

Выпускается в стеклянном пальчиковом оформлении.

Срок службы не менее 500 ч.

Цоколь 7-штырьковый с пуговичным дном. Два вывода катода олу-жат для лучшей развязки цепи анода и цепи управляющей сетки.

ГОСТ 8350—57.

Междуэлектродные емкости, пф

Входная	6,5 ± 1,3
Выходная	1,5 ± 0,4
Прходная	не более 0,025

Номинальные электрические данные

Напряжение накала, в	6,3
Напряжение на аноде, в	250
Напряжение на второй сетке, в	150
Сопротивление в цепи катода для автоматического смещения, ом	200
Ток накала, ма	300 ± 25
Ток в цепи анода, ма	7,0 ± 1,8
Ток в цепи анода при напряжении на первой сетке — 9 в, мка	не более 30

Ток в цепи второй сетки, <i>ма</i>				2,0 ± 0,7
Крутизна характеристики, <i>ма/в</i>				5,0 ± 1,0
Крутизна характеристики при напряжении накала 5,5 <i>в, ма/в</i>	не менее			3,25
Внутреннее сопротивление, <i>Мом</i>	не менее			0,5

Предельно допустимые электрические величины

Наибольшее напряжение накала, <i>в</i>				7
Наименьшее напряжение накала, <i>в</i>				5,7
Наибольшее напряжение на аноде, <i>в</i>				330
Наибольшее напряжение на второй сетке, <i>в</i>				165
Наибольшая мощность, рассеиваемая на аноде, <i>вт</i>				2,5
Наибольшая мощность, рассеиваемая на второй сетке, <i>вт</i>				0,55
Наибольшее сопротивление в цепи первой сетки, <i>Мом</i>				0,5
Наибольшее постоянное напряжение между катодом и подогревателем, <i>в</i>				100

При использовании лампы 6Ж3П в каскаде усиления высокой частоты в диапазоне 20—30 *Мгц* достигается усиление 8—10. При использовании лампы 6Ж3П в каскаде усиления промежуточной частоты с АРУ напряжение АРУ должно меняться в малых пределах. При использовании лампы 6Ж3П в усилителе низкой частоты на сопротивлениях каскад дает большое усиление, позволяющее применить глубокую отрицательную обратную связь.

В большинстве случаев лампу 6Ж3П можно заменить лампой 6Ж5П (особенно в усилителе низкой частоты).

Рекомендуемые режимы эксплуатации лампы 6Ж3П для усиления высокой частоты в классе А

Электрические величины	Режимы				
	в пентодном включении			в триодном включении	
	I	II	III	I	II
Напряжение на аноде, <i>в</i>	250	125	100	250	180
» » второй сетке, <i>в</i>	150	125	100	—	—
Сопротивление в цепи катода, <i>ом</i>	200	100	100	825	350
Ток в цепи анода, <i>ма</i>	7,2	7,2	5,5	5,5	7
» » второй сетки, <i>ма</i>	2	2,1	1,6	—	—
Напряжение смещения на первой сетке, <i>в</i>	—8	—6	—5	—	—
Крутизна характеристики, <i>ма/в</i>	5	5,1	4,7	3,8	5,7
Внутреннее сопротивление, <i>ком</i>	800	500	300	11	7,9

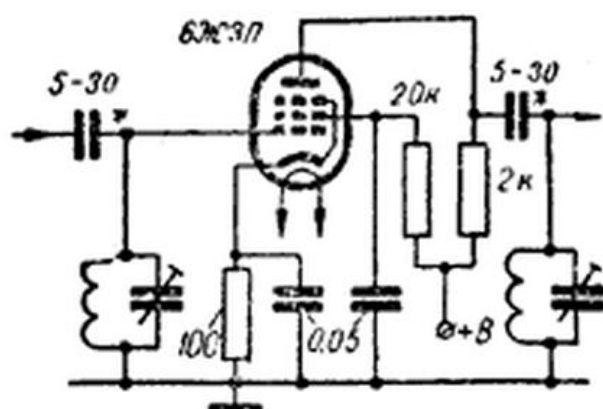


Рис. 224. Схема применения лампы 6Ж3П в качестве усилителя высокой частоты.

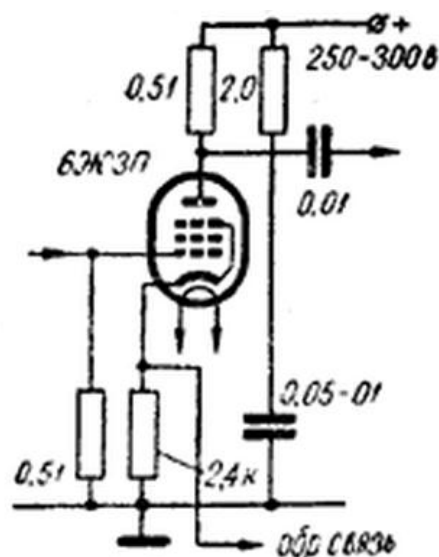


Рис. 225. Схема применения лампы 6Ж3П в каскаде усиления напряжения низкой частоты.

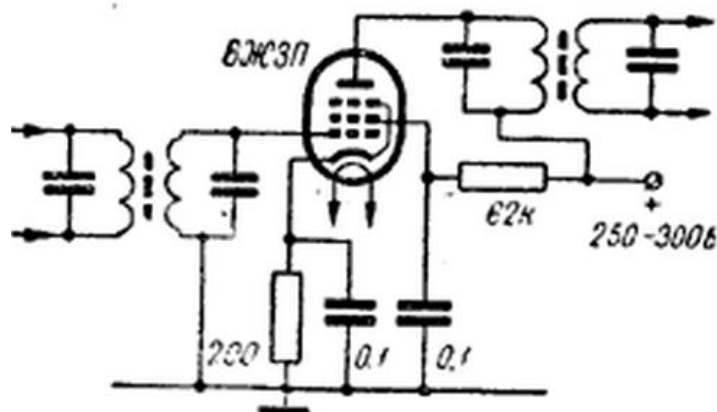


Рис. 226. Схема применения лампы 6Ж3П в каскаде усиления напряжения промежуточной частоты.

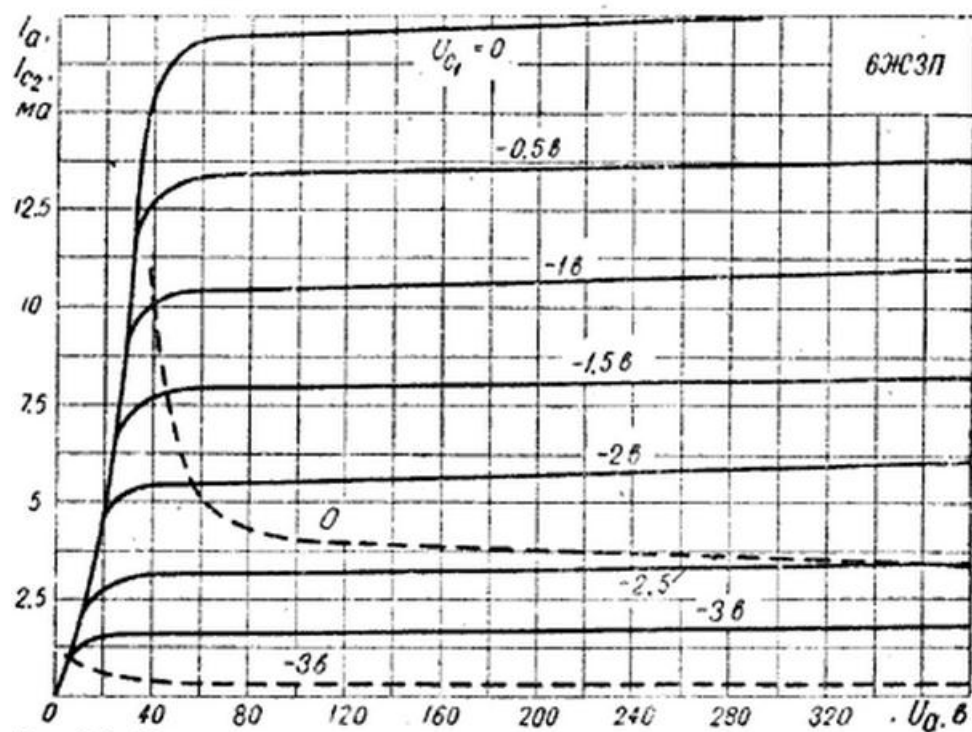


Рис. 227. Усредненные характеристики зависимости тока анода и тока второй сетки от напряжения на аноде при напряжении на второй сетке 150 в: — ток в цепи анода; --- ток в цепи сетки; - · - · - · наибольшая мощность, рассеиваемая на аноде.

Л И Т Е Р А Т У Р А

- Азатьян А. Д., Лампа 6АЖ5, «Радио», 1949, № 6.
Большов В., Фурик В., Усилитель низкой частоты, «Радио», 1957, № 4.
Дорошенко А., Зайчик М., Усилительные телевизионные приставки, «Радио», 1955, № 10.
Корзов А., Конвертор для телевизора КВН, «Радио», 1958, № 4.
Костанди Г., Штейерт Л., Универсальный УКВ АМ/ЧМ сигнал-генератор, «Радио», 1955, № 8.
Махов Г., «Дальний» прием телевизионных передач, «Радио», 1953, № 2.
Панин А., Схема с односеточным преобразованием частоты, «Радио», 1952, № 10.
Пенкин Д., Высокочувствительный конвертор на 28—29,7 МГц, «Радио», 1962, № 6.
Пилталян А., Применение пентода 6Ж3П в каскадах усиления ИЧ, «Радио», 1955, № 4.
Смагин А., Кварцевые резонаторы сверхвысокой добротности, «Радио», 1957, № 3.
Стангиц А., Приставка-преобразователь телевизионных каналов, «Радио», 1961, № 6.
Тучков Л., Еще раз о ключевой АРУ, «Радио», 1958, № 10.
Циколин Г., «Простой частотный модулятор», «Радио», 1958, № 3.