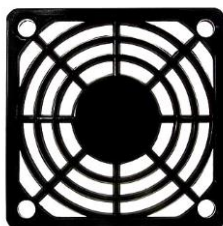
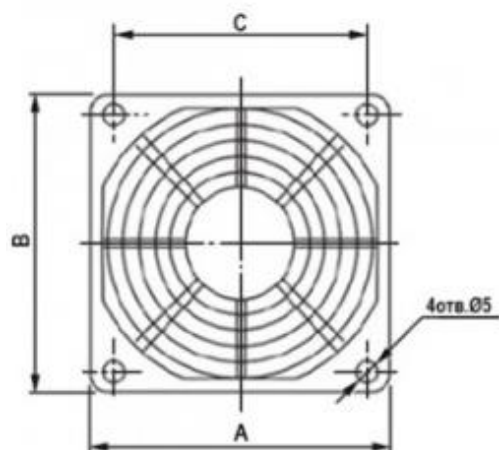


KPG-60 (60x60) Решетка для вентилятора пластиковая.



Решетка для осевого вентилятора KPG-60, 60x60 мм – это изделие, предназначенное для повышения эффективности охлаждения вентиляторов, обеспечивает защиту от попадания посторонних предметов в вентилятор. Благодаря решеткам, кабели и лопасти защищены от повреждений. Устанавливается устройство в панели или двери специальных шкафов. Надёжная фиксация обеспечивается защёлками и другими крепёжными деталями. Корпус решеток обычно изготавливается из ABS-пластика. Воздушный поток меняет своё направление путём вариации полярности подключения.

Тип	решетка вентиляторная серии KPG 60 x 60
Цвет	черный
Материал	АВС пластик
Количество	внутренних колец - 3
Высота, мм	64
Ширина, мм	64
Межосевое расстояние, мм	52
Диаметр отверстия	крепёжного отверстия - 5.0



Модель	A(мм)	B(мм)	C(мм)	Допустимое отклонение (мм)
KPG-40 (40x40)	42	42	32	±0.5
KPG-50 (50x50)	54	54	42	±0.5
KPG-60 (60x60)	64	64	52	±0.5
KPG-70 (70x70)	74	74	62	±0.5
KPG-80 (80x80)	87	87	72	±0.5
KPG-92 (92x92)	97	97	82.5	±0.5
KPG-110 (110x110)	115.5	115.5	88	±0.5
KPG-120 (120x120)	125	125	105	±0.5
KPG-135 (135x135)	139	139	110	±0.5
KPG-150 (150x150)	154	154	127.5	±0.5
KPG-180 (180x180)	180	180	154	±0.5
KPG-200 (200x200)	207	207	167.5	±0.5