

Шунты измерительные стационарные взаимозаменяемые 75ШСМ

Шунты измерительные стационарные взаимозаменяемые предназначены для расширения пределов измерения амперметров постоянного тока и счетчиков ампер-часов.
Класс точности 0,5.

Падение напряжения на потенциальных зажимах для всех шунтов при номинальном токе составляет 75 мВ.

Номинальные токи и номинальные сопротивления шунтов сведены в таблице.

Номинальное сопротивление, МОм	Номинальное сопротивление, МОм
75	1000,00
100	750,00
150	500,00
200	375,00
300	250,00
500	150,00
750	100,00
1000	75,00
1500	50,00
2000	37,50
3000	25,00
4000	18,75
5000	15,00
6000	12,50
7500	10,00

Предел допускаемой основной погрешности шунта 0,5%.

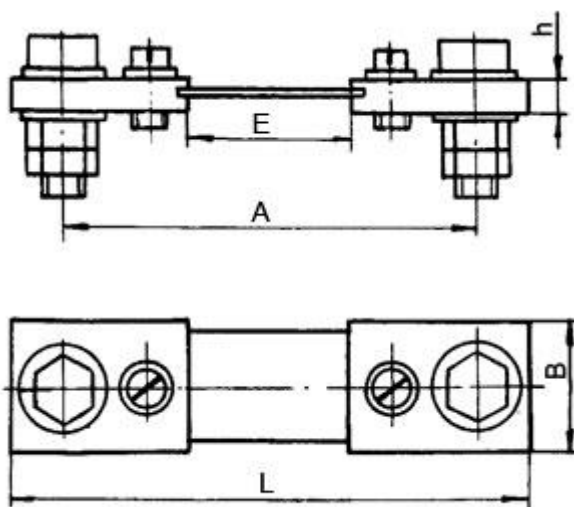
Шунты предназначены для работы при температуре окружающего воздуха от минус 40 до плюс 50С и относительной влажности 95% (при температуре 40 °С) исполнения М и ОМ категории 3.

Шунты предназначенные для поставки на экспорт в районы с умеренно-холодным и тропическим климатом поставляются для работы при температуре от минус 40 до плюс 50°С и при относительной влажности 90% при температуре 35°С и имеют обозначение 75 ШСМ М3 и 75 ШСМ Т2.

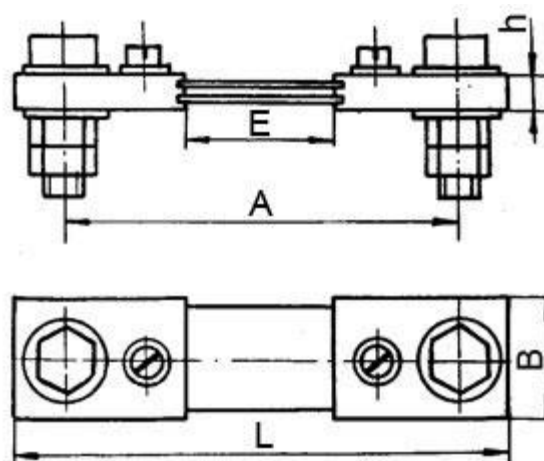
Габаритные размеры шунтов показаны на рисунках №1-10, а размеры сведены в таблице №2. Шунты исполнения ОМ категории 3 удовлетворяют правилам морского Регистра СССР, а по требованию в заказе и "Условиям поставки № 786-250-83". Шунты соответствуют требованиям ТУ25-04-3104-76. Шунты экспортного и тропического исполнении соответствуют ТУ25-04.3588-78. Код ОКП 422916.

Номинальный ток (А)	Токовые зажимы								Потенциальные зажимы			
	Болты		Гайки		Контрогайки		Шайбы		Винты		Шайбы пружинные	
	размер	кол-во	размер	кол-о	размер	кол-во	размер	кол-во	размер	кол-во	размер	кол-во
75	M6x20	2	M6	2	M6	2	6	4	M5x10	2	5	2
100	M 8x22	2	M8	2	M 8	2	8	4	M5x10	2	5	2
150	M 8x28	2	M8	2	M 8	2	8	4	M5x10	2	5	2
200	M 8x28	2	M8	2	M 8	2	8	4	M5x10	2	5	2
300	M10x45	2	M10	2	M10	2	10	4	M5x10	2	5	2
500	M16x55	2	M16	2	M16	2	16	4	M5x10	2	5	2
750	M16x55	2	M16	2	M16	2	16	4	M5x10	2	5	2
1000	M16x55	2	M16	2	M16	2	16	4	M5x10	2	5	2
1500	M16x55	4	M16	4	M16	4	16	8	M5x10	2	5	2
2000	M16x60	4	M16	4	M16	4	16	8	M5x10	4	5	4
3000	M16x65	4	M16	4	M16	4	16	8	M5x10	4	5	4
4000	M18x80	4	M18	4	M18	4	18	8	M5x10	4	5	4
5000	M18x80	6	M18	6	M18	6	18	12	M5x10	4	5	4
6000	M18x90	6	M18	6	M18	6	18	12	M5x10	4	5	4
7500	M18x90	8	M18	8	M5x10	8	18	16	M5x10	4	5	4

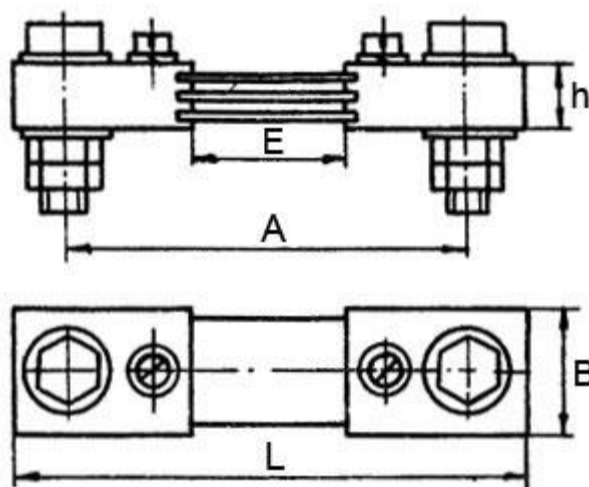
Шунт 75ШСМ 75, 100А



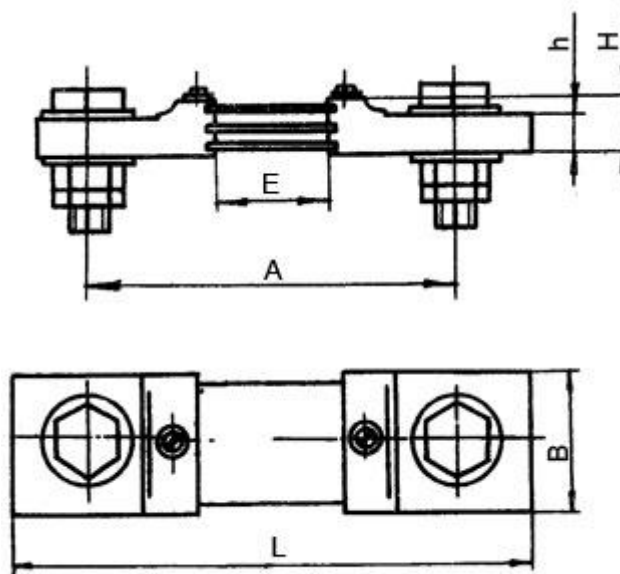
Шунт 75 ШСМ 150, 200А



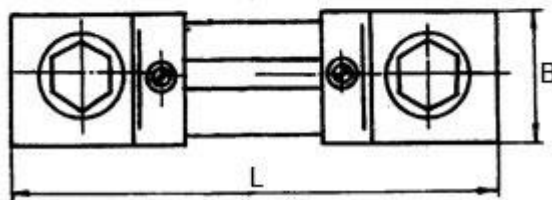
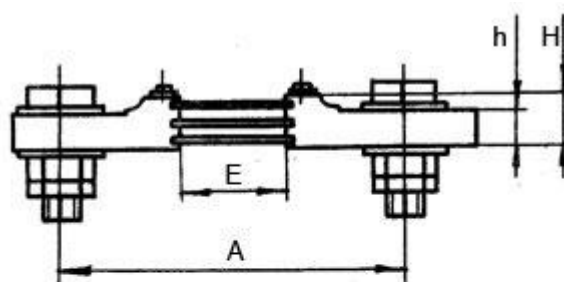
Шунт 75ШСМ 300А



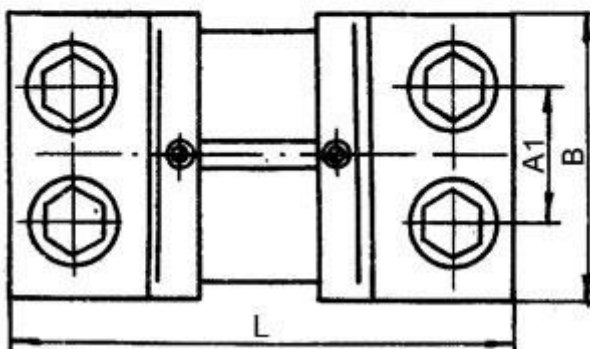
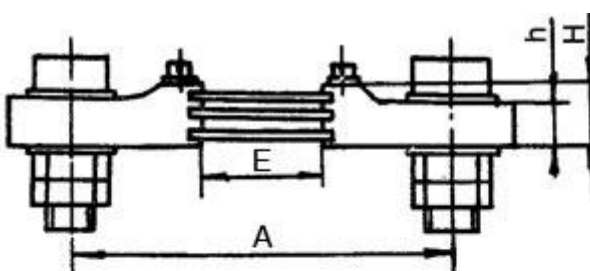
Шунт 75 ШСМ 500, 750А



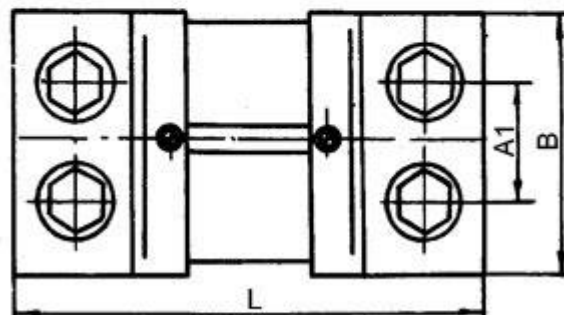
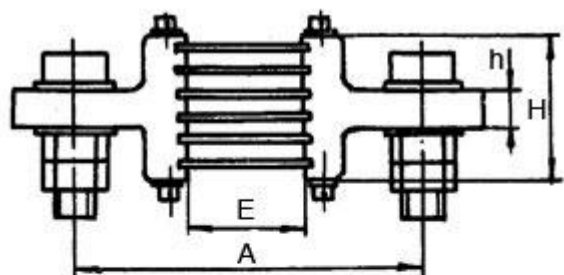
Шунт 75ШСМ 1000А



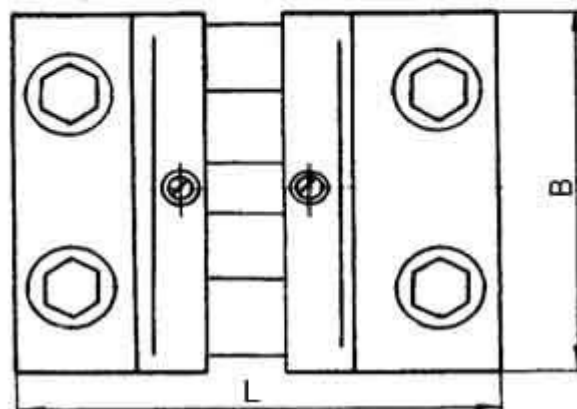
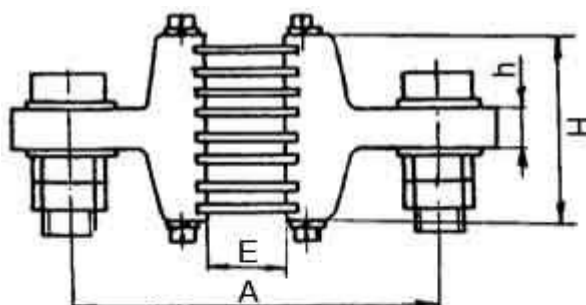
Шунт 75 ШСМ 1500А



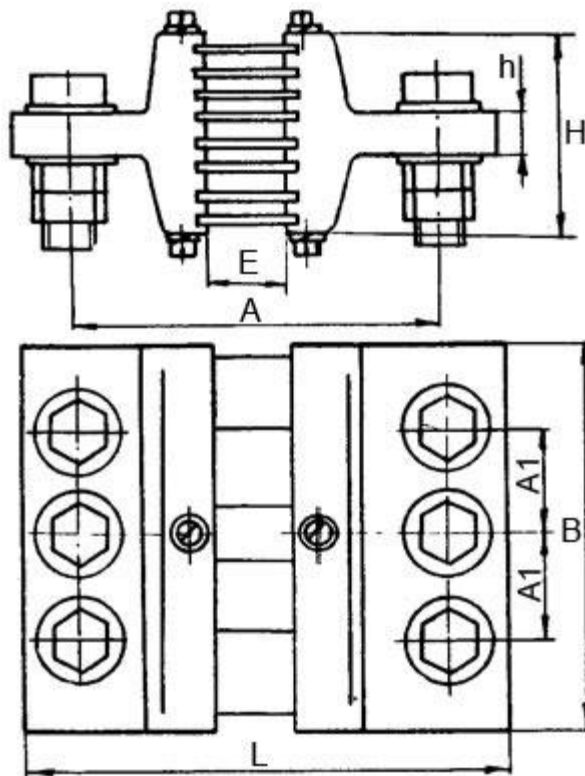
75 ШСМ 2000, 3000А



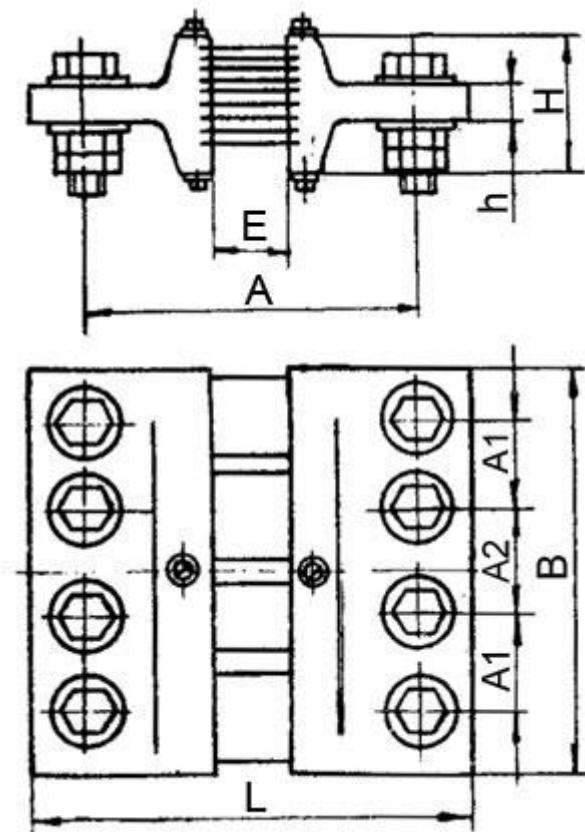
Шунт 75 ШСМ 4000А



Шунт 75 ШСМ 5000, 6000А



Шунт 75 ШСМ 7500А



Предел измерения (Амперы)	Масса (кг)	Габаритные размеры (мм)							
		L	B	H	A	A1	E	h	A2
75	0.19	120	22		105		60	6	

100	0,25	130	30		110		60	6	
150	0,29	130	22		110		60	12	
200	0,38	130	30		110		60	12	
300	0,54	130	30		110		60	18	
500	1.10	180	35	20	130		40	14	
750	1.50	180	50	20	130		40	14	
1000	2.00	180	70	20	130		40	14	
1500	2,80	180	100	20	130	50	40	14	
2000	3.50	200	85	50	145	50	40	15	
3000	4,40	200	105	50	145	50	40	15	
4000	7,00	240	120	70	175	50	40	20	
5000	11.00	240	160	70	175	50	40	20	
6000	11,00	240	160	70	175	50	40	20	
7500	13,00	240	210	70	175	50	40	20	60