



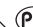




**6 A / 250 V AC**

• Миниатюрные размеры • Контакты не содержат кадмия • Катушки AC и DC • Для монтажа в контактных колодках, монтаж на ДИН-рейке 35 мм в соотв. с EN 50022 или на панели • Для монтажа на печатных платах и под пайку - опция • Реле общего применения • WT (механический индикатор срабатывания с фронтальной тест-кнопкой с блокировкой) - стандартное оснащение реле для контактных колодок. К реле предлагаются тест-кнопки без функции блокировки контактов типа P и заглушки - стр. 201 • **Отвечают морским требованиям - сертификат Lloyd's Register (LR)** - R4...WT • Сертификаты, директивы: RoHS,       

Данные контактов

Количество и тип контактов	4 C/O		
Материал контактов	AgNi, AgNi/Au 0,2 μm, AgNi/Au 5 μm		
Максимальное напряжение контактов AC/DC	250 V / 250 V		
Минимальное коммутируемое напряжение	5 V		
Номинальный ток нагрузки	AC1	6 A / 250 V AC	
	DC1	6 A / 24 V DC	
Минимальный коммутируемый ток	5 mA AgNi, 5 mA AgNi/Au 0,2 μm, 2 mA AgNi/Au 5 μm		
Максимальный коммутируемый ток	12 A		
Долговременная токовая нагрузка контакта	6 A		
Максимальная коммутируемая мощность AC1	1 500 VA		
Минимальная коммутируемая мощность	0,3 W AgNi, 0,3 W AgNi/Au 0,2 μm, 0,1 W AgNi/Au 5 μm		
Сопротивление контакта	≤ 100 мΩ		
Максимальная частота коммутации	AC1	• при номинальной нагрузке	1 200 циклов/час
		• без нагрузки	18 000 циклов/час

Данные катушки

Номинальное напряжение	50/60 Гц AC	6...240 V
	DC	5...220 V
Напряжение отпускания	AC: ≥ 0,2 U _n	DC: ≥ 0,1 U _n
Рабочий диапазон напряжения питания	смотри Таблицы 1, 2	
Номинальная потребляемая мощность	AC	1,6 VA
	DC	0,9 W

Данные изоляции

Требования по изоляции	B250	
Номинальное напряжение изоляции	250 V AC	
Номинальное ударное напряжение	2 500 V AC	
Категория перенапряжения	II	PN-EN 60664-1
Степень загрязнения изоляции	2	
Напряжение пробоя	• между катушкой и контактами	2 500 V AC
	• контактного зазора	1 500 V AC
	• между тоководами	2 000 V AC
Расстояние между катушкой и контактами	• по воздуху	≥ 1,6 мм
	• по изоляции	≥ 3,2 мм

Дополнительные данные

Время срабатывания (типичное значение)	AC: 10 мсек.	DC: 13 мсек.
Время возврата (типичное значение)	AC: 8 мсек.	DC: 3 мсек.
Электрический ресурс	• резистивная AC1	≥ 10 ⁵ 6 A, 250 V AC
	• cos φ	смотри Диаграмма 2
Механический ресурс (циклы)	≥ 2 x 10 ⁷	
Размеры (a x b x h)	27,5 x 21,2 x 35,6 мм ❶	27,5 x 21,1 x 33,5 мм ❷
	27,5 x 21,2 x 33 мм ❸	
Масса	35 г	
Температура окружающей среды	• хранения	-40...+85 °C
	• работы	AC: -40...+55 °C DC: -40...+70 °C
Степень защиты корпуса	IP 40	
Защита от влияния окружающей среды	RTI PN-EN 116000-3	
Устойчивость к ударам (NO/NC)	10 г / 5 г	
Устойчивость к вибрации	5 г 10...150 Гц	
Температура пайки	макс. 270 °C	
Время пайки	макс. 5 сек.	

Данные, обозначенные жирным шрифтом касаются стандартных исполнений реле. ❶ Монтаж в контактных колодках: стандартное исполнение (WT) ❷ Для исполнения монтажа на печатных платах ❸ Для исполнения с крепежным винтом

Данные катушки - исполнение по напряжению, питание постоянным током

Таблица 1

Код катушки	Номинальное напряжение V DC	Сопротивление катушки $\pm 10\%$ при 20°C Ω	Рабочий диапазон напряжения питания V DC	
			мин. (при 20°C)	макс. (при 55°C)
1005	5	28	4,0	5,5
1006	6	40	4,8	6,6
1012	12	160	9,6	13,2
1024	24	640	19,2	26,4
1048	48	2 600	38,4	52,8
1060	60	4 000	48,0	66,0
1080	80	7 100	64,0	88,0
1110	110	13 600	88,0	121,0
1125	125	16 000	100,0	137,5
1220	220	54 000	176,0	242,0

Данные, обозначенные жирным шрифтом касаются стандартных исполнений реле.

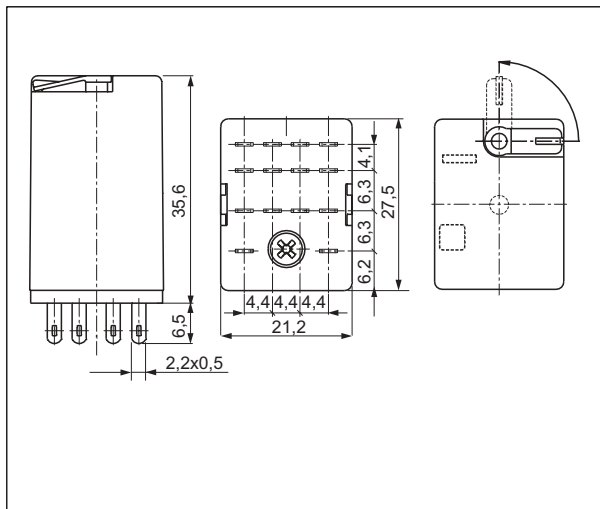
Данные катушки - исполнение по напряжению, питание переменным током 50/60 Гц

Таблица 2

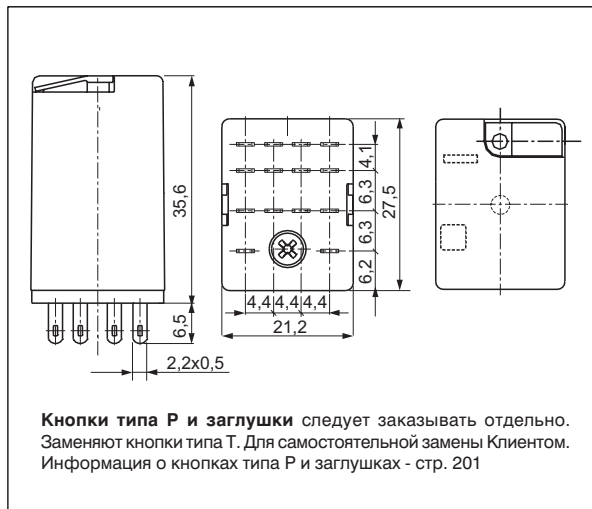
Код катушки	Номинальное напряжение V AC	Сопротивление катушки $\pm 10\%$ при 20°C Ω	Рабочий диапазон напряжения питания V AC	
			мин. (при 20°C)	макс. (при 55°C)
5006	6	9,8	4,8	6,6
5012	12	39,5	9,6	13,2
5024	24	158,0	19,2	26,4
5042	42	470,0	33,6	46,2
5048	48	640,0	38,4	52,8
5060	60	930,0	48,0	66,0
5080	80	1 720,0	64,0	88,0
5110	110	3 450,0	88,0	121,0
5115	115	3 610,0	92,0	127,0
5120	120	3 770,0	96,0	132,0
5127	127	4 000,0	101,6	139,0
5220	220	15 400,0	176,0	242,0
5230	230	16 100,0	184,0	253,0
5240	240	16 800,0	192,0	264,0

Данные, обозначенные жирным шрифтом касаются стандартных исполнений реле.

Габаритные размеры - исполнение
для контактных колодок (WT), с внешней
тест-кнопкой, с функцией блокировки типа Т

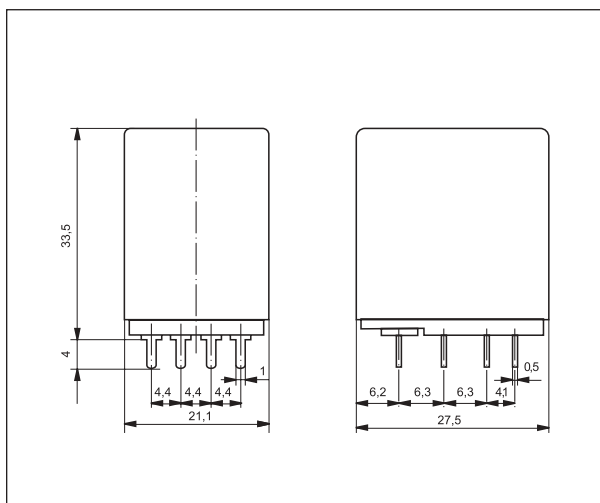


Габаритные размеры - исполнение
для контактных колодок, с тест-кнопкой, без функции
блокировки контактов типа Р или заглушкой

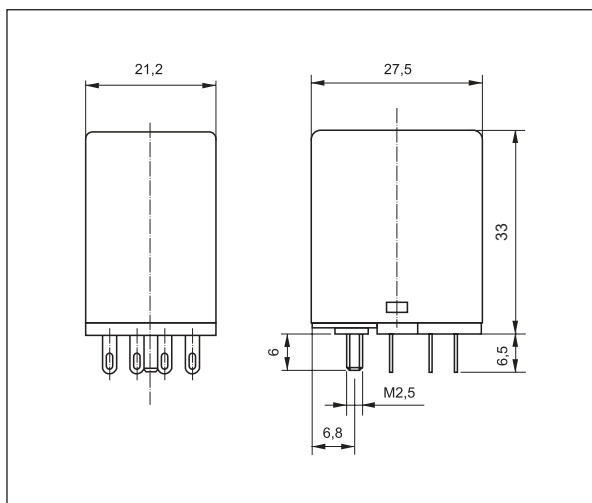


Кнопки типа Р и заглушки следует заказывать отдельно.
Заменяют кнопки типа Т. Для самостоятельной замены Клиентом.
Информация о кнопках типа Р и заглушках - стр. 201

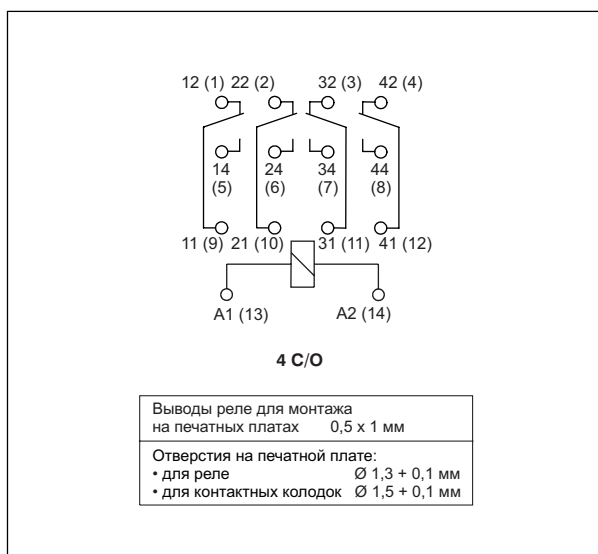
Габаритные размеры - исполнение
для печатных плат (без WT)



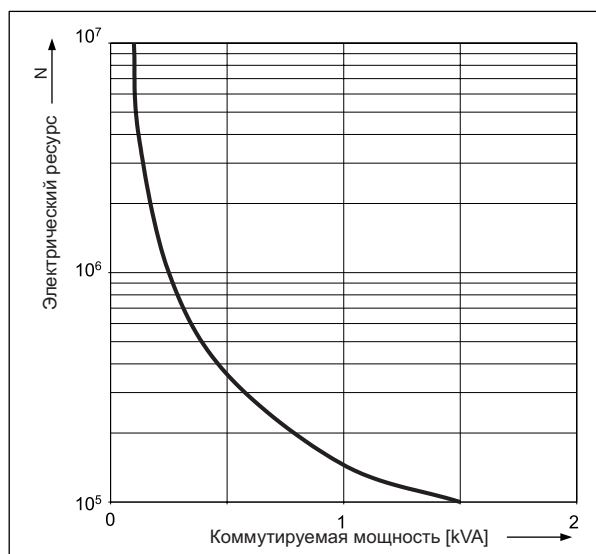
Габаритные размеры - исполнение
с крепежным винтом



Схемы коммутации (вид со стороны выводов)

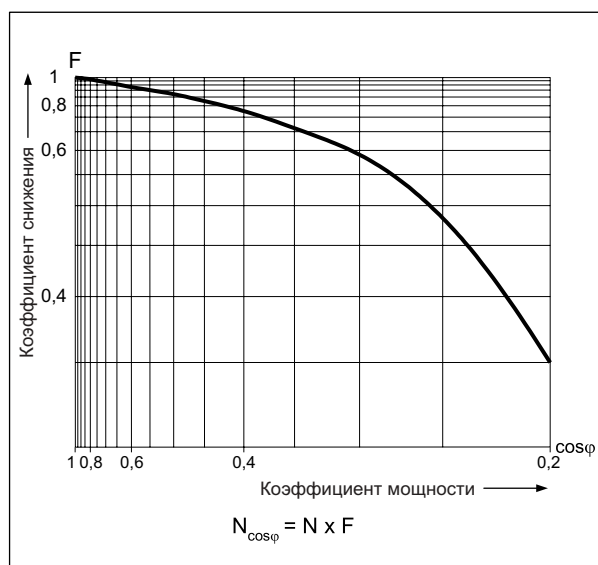


Электрический ресурс по функции мощности нагрузки. Неиндуктивная цепь. Максимальная частота коммутации при номинальной нагрузке. Диаг. 1



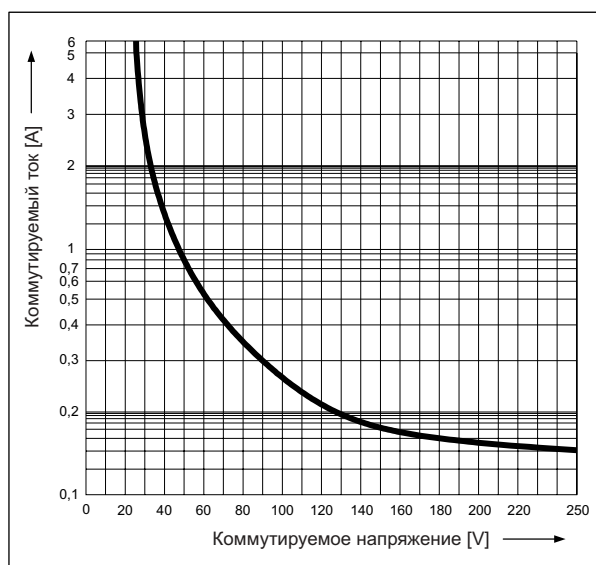
Коэффициент снижения электрического ресурса для индуктивных нагрузок переменного тока

Диаг. 2



Максимальная способность коммутации для постоянного тока - резистивная нагрузка

Диаг. 3



Монтаж

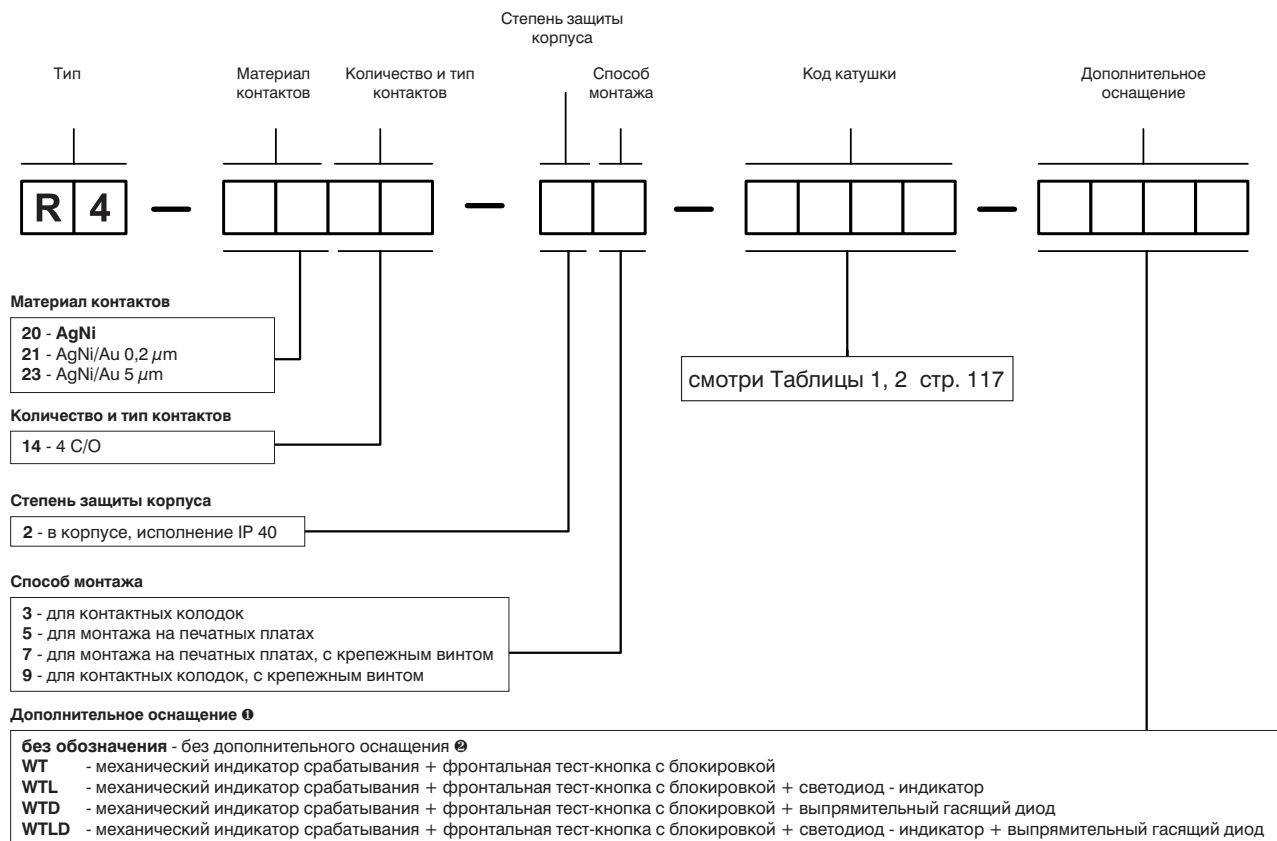
Реле R4 предлагаются в исполнениях: • стандартном WT (механический индикатор срабатывания с фронтальной тест-кнопкой с блокировкой), для монтажа в контактных колодках. **В стандартном исполнении реле (WT) существует возможность самостоятельной замены кнопки типа Т на: кнопку типа Р без функции блокировки контактов или заглушку, исключая функции теста и блокировки контактов. Кнопки типа Р и заглушки следует заказывать отдельно** • для монтажа на печатных платах (без WT) • с крепежным винтом.

Реле R4 предназначены для: • контактных колодок с винтовыми зажимами GZT4 и GZM4 с клипсой GZT4-0040 или G4 1052; контактных колодок GZR4 с клипсой G4 1052, монтаж на ДИН-рейке 35 мм в соотв. с EN 50022 или на панели. К колодкам предлагаются модули сигнальные / защитные типа M... доступны с колодкой GZT4 и GZM4 (смотри стр. 200) • контактных колодок для печатных плат SU4D с клипсой G4 1053 (WT) или G4 1050 (без WT) • контактных колодок под пайку SU4L с клипсой G4 1053 (WT) или G4 1050 (без WT) и фиксатором G4 1040 • контактных колодок под пайку G4 с клипсой G4 1053 (WT) или G4 1050 (без WT) • непосредственной пайки на печатных платах.

Подбор материалов контактов в зависимости от типа нагрузки

- **AgNi** - для резистивных и индуктивных нагрузок,
- **AgNi/Au 0,2 μm** - для защиты поверхности контактов во время хранения,
- **AgNi/Au 5 μm** - для малых резистивных нагрузок в цепях управления.

Кодировка исполнений для заказа



☉ WT - стандартное оснащение реле для контактных колодок. WTD, WTLD - только для катушек DC

☉ Касается реле для монтажа на печатных платах и с крепежным винтом

Кнопки типа Р и заглушки следует заказывать отдельно. Заменяют кнопки типа Т. Для самостоятельной замены Клиентом.

Информация о кнопках типа Р и заглушках - стр. 201.

- Кнопка R4P-0001-A - оранжевый цвет (катушки AC)
- Кнопка R4P-0001-D - сине-зеленый цвет (катушки DC)
- Заглушка R4W-0003-A - оранжевый цвет (катушки AC)
- Заглушка R4W-0003-D - сине-зеленый цвет (катушки DC)

Внимание:

Для реле с катушками DC и дополнительным оснащением, охватывающим: **D** - элемент ограничения перенапряжения (диод) и **L** - индикатор срабатывания, световой (светодиод) следует соблюдать установленное направление питания катушки. Вывод A1 (13) "+" ; вывод A2 (14) "-". Направление питания обозначено на корпусе реле. Цвет внешней тест-кнопки, с функцией блокировки типа Т показывает тип тока питания катушки: оранжевый - катушка AC, морской - катушка DC.

Примеры кодирования:

R4-2014-23-5230-WTL реле **R4**, материал контактов AgNi, с четырьмя переключающими контактами, в корпусе IP 40, для контактных колодок, исполнение по напряжению 230 V, питание переменным током 50/60 Гц, с механическим индикатором срабатывания и фронтальной тест-кнопкой с блокировкой и светодиодом - индикатором