

PC
Шаг 2,5 мм



Соединители электрические прямоугольные типа PC (розетки) предназначены для внутреннего монтажа, для подключения интегральных микросхем в корпусах типа 2 по ГОСТ 17467, а также телевизионных больших гибридных интегральных схем (ТВБГИС) в электронную аппаратуру в электрических цепях постоянного, переменного и импульсного токов в радиоэлектронной аппаратуре специального и общепромышленного назначения.

Хвостовики контактов предназначены для объемного (накруткой) и печатного монтажа.
АГО.364.005ТУ (ОТК)

ОСНОВНЫЕ ТЕХНИЧЕСКИЕ ХАРАКТЕРИСТИКИ

Электрические параметры	Максимальный рабочий ток, А	0,7
	Максимальное рабочее напряжение (амплитудное значение), В:	100
	Сопrotивление контактов, МОм, не более:	
	– покрытие - золото, серебро;	20
	– покрытие - олово-висмут.	40
Стойкость к ВВФ	Сопrotивление изоляции, МОм, не менее	1000
	Электрическая прочность изоляции, В, не менее:	500
	Климатическое исполнение по ГОСТ 15150-69	В, УХЛ
	Температура окружающей среды при эксплуатации, °С:	
Надежность	– минимальная;	- 60
	– максимальная.	+70
	Пониженное рабочее атмосферное давление, мм.рт.ст.	5
	Повышенная влажность воздуха при t=35 °С, %	98
	Гамма-процентная минимальная наработка до отказа, ч	10 000
Надежность	Гамма-процентный срок сохраняемости, лет	10
	Число сочленений - расчленений	100

СХЕМА ПОСТРОЕНИЯ УСЛОВНОГО ОБОЗНАЧЕНИЯ

PC – 12(18,22,24,28,40,42,48) – 4(8,10,Н,12) – O(C) – В

- PC** - розетка соединительная;
12(18...)48 - количество контактов;
4(8...) - условный номер, характеризующий расстояние между рядами под монтаж накруткой. Возрастание номера соответствует увеличению расстояния между рядами контактов, кроме однорядной розетки - Н;
O(C) - покрытие рабочей части контактов: **O** - олово-висмут, **C** - серебро, **без буквы** - золото;
B - всеклиматическое исполнение.

PC – 9(14,16,18,24,28,36,40)-1(3) – П – C(O) – Т – В

- PC** - розетка соединительная;
9(14...)40 - количество контактов;
1(3) - условный номер, характеризующий расстояние между рядами под печатный монтаж (относительно к 14- и 16-контактным розеткам);
П - печатный монтаж;
C(O) - покрытие рабочей части контактов: **O** - олово-висмут, **C** - серебро, **без буквы** - золото;
Т - телевизионный вариант;
B - всеклиматическое исполнение.

Таблица 1

Количество контактов	A, мм	L, мм
9	20	24
18	42,5	46,5

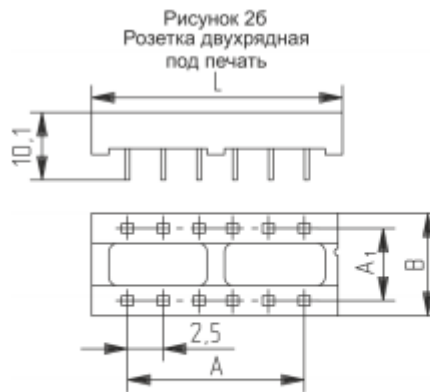
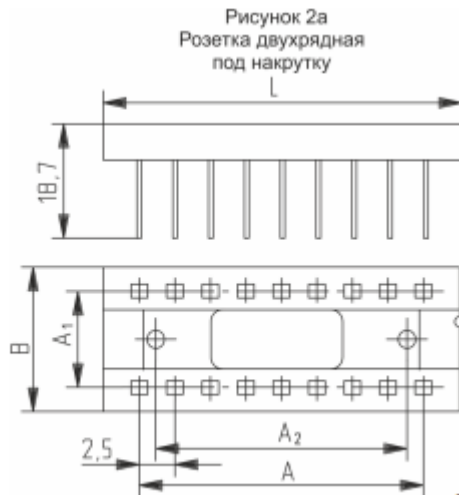
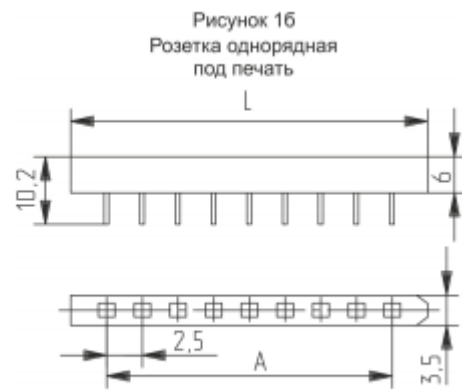
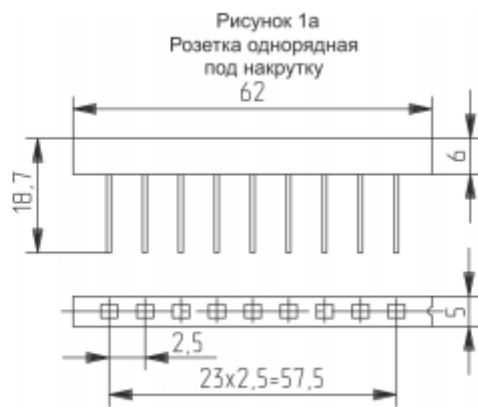


Таблица 3

Количество контактов	Рис.	A, мм	A ₁ , мм	A ₂ , мм	B, мм	L, мм
14	2а	15	7,5	-	11	19
			10		13,5	
15	2а	17,5	7,5	-	11	21,5
			10		13,5	
18	1а, 2а	20	10	15	13,5	23,5
			7,5	-	11	24,0
22	2а, 2б	25	10	20	13,5	28,5
24	2а, 2б	27,5	17,5	20,5	21,0	31,5
			15,0	-	18,5	
28	2а, 2б	32,5	15,0	26,0	18,5	36,5
			-	-	-	
36	2а	42,5	22,5	35,0	26	46,5
40	2а, 2б	47,5	15,0	41,5	18,5	51,5
				-	-	

Количество контактов	A, мм	L, мм
42	25,0	29,0
48	28,75	32,75

