

СОЕДИНИТЕЛИ

ОНЦ-БС-1(2), ОНЦ-БС-1(2)

соединители цилиндрические низкочастотные



Соединители предназначены для работы в электрических цепях постоянного, переменного (частотой до 3 МГц) и импульсного токов.

Соединители ОНЦ-БС-1(2) состоят из герметичной приборной вилки и негерметичной кабельной розетки, для объемного монтажа. Герметичные приборные вилки ОНЦ-БС-1(2) для печатного монтажа.

Соединители имеют многошпоночную поляризацию корпусов и многопозиционную (от 1 до 20 позиций) установку изоляторов, защищающую от несанкционированного сочленения.

Сочленение соединителей – байонетное.

Вилки изготавливаются без кожуха, розетки с прямым пластмассовым кожухом.

Покрытие контактов в соединителях:
ОНЦ-БС-2, ОНЦ-БС-2 – золото,
ОНЦ-БС-1, ОНЦ-БС-1 – серебро

Соединители предназначены для внутреннего монтажа. Всеклиматического исполнения.

Соединители поставляются по техническим условиям: – ОНЦ-БС-1(2) – 6РО.364.030ТУ (ВП), АШДК.434410.088ТУ (ОТК)
– ОНЦ-БС-1(2) – 6РО.364.030ТУ, 6РО.364.030ТУ1 (ВП); АШДК.434410.110ТУ (ОТК)

Схемы расположения контактов, количество и диаметры контактов приведены в таблице 1.

СОЕДИНИТЕЛЯМ ПРИСВОЕНЫ УСЛОВНЫЕ ОБОЗНАЧЕНИЯ, КОТОРЫЕ СОСТОЯТ ИЗ СЛЕДУЮЩИХ КЛАССИФИКАЦИОННЫХ ПРИЗНАКОВ:

ОНЦ(ц)-БС-	1(2)	- 4(7,10, 19,32,50)	/ 10(12,14, 18,22,27)	- В(Р)	1(12)	1(2-20)	В
Тип соединителя							
Покрытие контактов: 1 – серебро, 2 – золото							
Количество контактов							
Условный диаметр корпуса							
Часть соединителя: В – вилка, Р – розетка							
Конструктивное исполнение: 1 – приборная вилка без кожуха, 12 – кабельная розетка с кожухом							
Многопозиционная поляризация корпусов (Варианты поляризации см. табл.1)							
Всеклиматическое исполнение							

Обозначение соединителей при заказе и в конструкторской документации другой продукции состоит из слова «Вилка» («Розетка»), условного обозначения типоконструкции, обозначения ТУ. Обозначение эксплуатационных заглушек при заказе состоит из слова «Заглушка», условного обозначения, обозначения ТУ.

ПРИМЕРЫ ОБОЗНАЧЕНИЯ:

Розетка ОНЦ-БС-2-50/27-Р12-7-В 6РО.364.030ТУ

Вилка ОНЦ-БС-1-7/12-В1-1-В АШДК.434410.088ТУ

Вилка ОНЦ-БС-1-7/12-В1-1-В 6РО.364.030ТУ

Вилка ОНЦ-БС-1-50/27-В1-2-В НКЦС.434410.110ТУ

ТЕХНИЧЕСКИЕ ХАРАКТЕРИСТИКИ

Сопротивление контактов, МОм, не более	5
Сопротивление изоляции в нормальных климатических условиях, МОм, не менее	1000
Токовая нагрузка	см. табл. 1
Температура перегрева контактов, °С, не более	20
Максимальное рабочее напряжение (амплитудное значение), В	250
Максимальный ток на одиночный контакт, А, не более	7
Скорость утечки воздуха для герметичных вилок при перепаде давления $9,806 \times 10^4$ Па (1 кгс/см ²), л/ч, не более	0,01
Количество сочленений – расчленений	250
Минимальная наработка соединителей, часов	15000
Срок сохраняемости, лет	15
Соединители по БР0.364.030ТУ, БР0.364.030ТУ1 устойчивы к воздействию спецфакторов	

УСЛОВИЯ ЭКСПЛУАТАЦИИ

Механические факторы:	
Синусоидальная вибрация: Диапазон частот, Гц Ускорение, м/с ² (g)	1-5000 200 (20)
Механический удар: Одиночного действия: Ускорение, м/с ² (g) Множественного действия: Ускорение, м/с ² (g)	10 000 (1000) 1500 (150)

Климатические факторы:	
Повышенная рабочая температура среды, (с учетом перегрева контактов), °С	105
Пониженная рабочая температура среды, °С	минус 60
Атмосферное пониженное рабочее давление, Па (мм рт. ст.)	$1,3 \cdot 10^{-4}$ (10 ⁻⁶)

Таблица 1

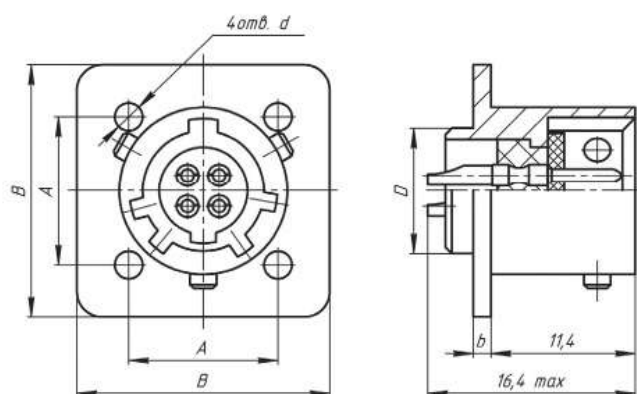
Условный размер корпуса	Схемы расположения контактов в изоляторах (условная нумерация контактов дана со стороны монтажной части вилки и контактной части розетки)	Количество контактов	Токовая нагрузка, А			Варианты поляризации	
			Рабочий ток на каждый контакт (при равномерной нагрузке на все контакты)	Максимальный ток на одиночный контакт при 10% от максимального тока нагрузки на остальные контакты	Суммарная нагрузка на соединитель	ОНЦ-БС-1(2)	ОНЦ-БС-1(2)
1	2	3	4	5	6	7	8
10		4	3,7	7	15	1	1
12		7	3,1	7	22	1	1
14		10	3	7	30	1,2,3	1,2,3
18		19	2,1	7	40	1,2,3	1,2,3
22		32	1,8	7	60	1-12	1,2,3
27		50	1,5	7	75	1-20	1,2,3

Примечание: Соединители с условным обозначением поляризации 4-20 – ограниченного применения изготавливаются по спецзаказу.

ВИЛКА ПРИБОРНАЯ ОНЦ-БС-1(2)

Таблица 2

Размеры в миллиметрах



Условный размер корпуса	D	A	B	d	b
10	10	11,8	20	2,2	1,4
12	12	13,2	21	2,2	1,4
14	14	15	24	2,2	1,4
18	18	18	27	2,2	1,4
22	22	21,5	31	2,7	1,8
27	27	26	36	3,2	2

РОЗЕТКА КАБЕЛЬНАЯ ОНЦ-БС-1(2)

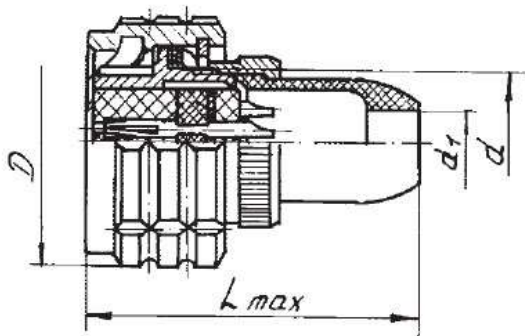


Таблица 3

Размеры в миллиметрах

Условный размер корпуса	D	d	d_1	L max
10	20,0	M10x0,75	4,5	30,0
12	21,0	M12x0,75	6,0	31,0
14	24,0	M14x0,75	7,0	32,0
18	27,0	M18x0,75	9,2	33,0
22	31,0	M22x0,75	11,0	34,0
27	36,0	M27x0,75	13,0	36,0

ВИЛКА ПРИБОРНАЯ ОНЦ-БС-1(2)

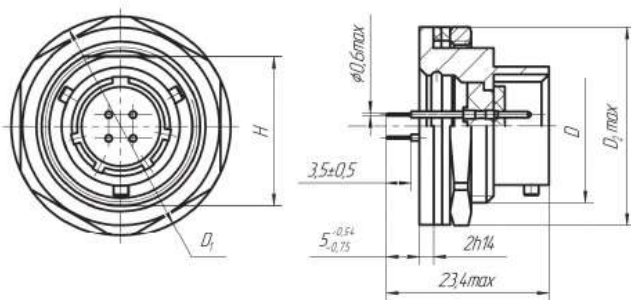


Таблица 4

Размеры в миллиметрах

Условный размер корпуса	D	D_1	D_2	H
10	M18x0,75	24,0	25,4	17,0
12	M20x0,75	25,0	27,8	19,0
14	M22x0,75	28,0	31,2	21,0
18	M24x0,75	31,0	31,2	23,0
22	M30x0,75	35,0	37,0	29,0
27	M33x0,75	40,0	41,6	32,0

ЗАГЛУШКИ ЭКСПЛУАТАЦИОННЫЕ ДЛЯ КАБЕЛЬНОЙ И ПРИБОРНОЙ ЧАСТИ СОЕДИНИТЕЛЯ

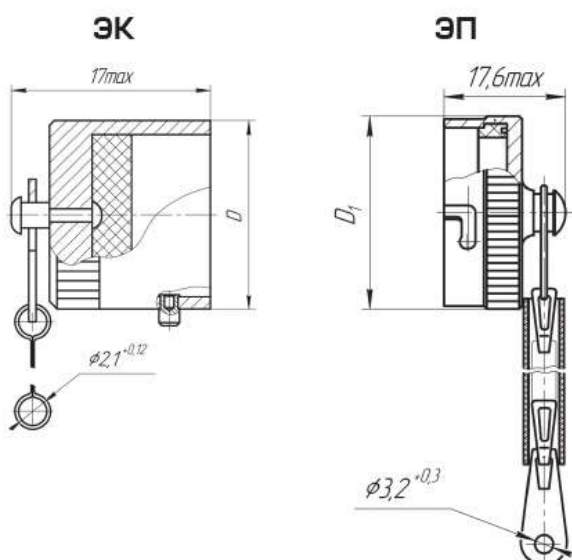


Таблица 5

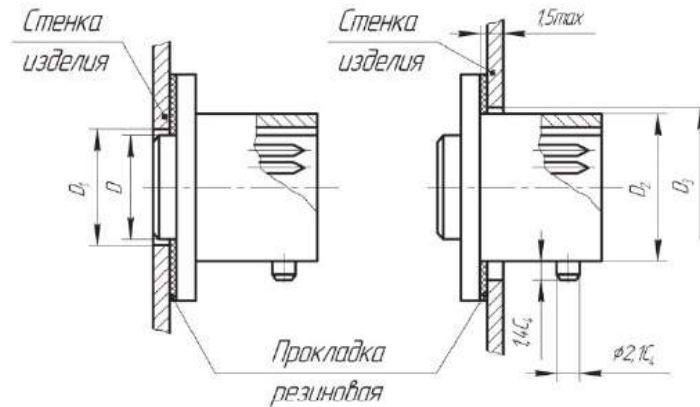
Размеры в миллиметрах

Условное обозначение	D	Условное обозначение	D_1
ЭК-ОНЦ-10	13,3	ЭП-ОНЦ-10	18,2
ЭК-ОНЦ-12	14,8	ЭП-ОНЦ-12	20,0
ЭК-ОНЦ-14	16,8	ЭП-ОНЦ-14	21,6
ЭК-ОНЦ-18	20,0	ЭП-ОНЦ-18	24,8
ЭК-ОНЦ-22	24,0	ЭП-ОНЦ-22	28,8
ЭК-ОНЦ-27	29,0	ЭП-ОНЦ-27	34,8

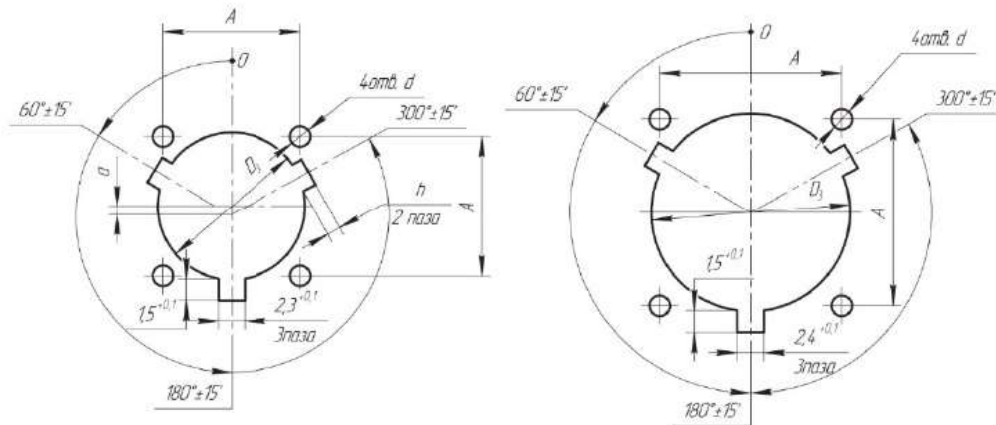
МОНТАЖ СОЕДИНИТЕЛЕЙ

Соединители ОНЦ-БС-1(2) для объемного монтажа рассчитаны на монтаж пайкой проводами сечением до 0,5 мм².

Установка приборных вилок ОНЦ-БС-1(2)



Разметка посадочного места при установке вилки с внутренней стороны изделия



Разметка посадочного места при установке вилки с наружной стороны изделия

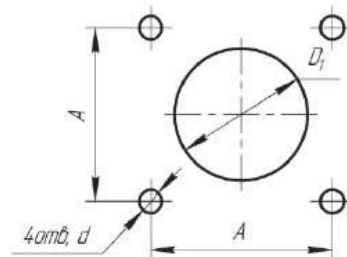


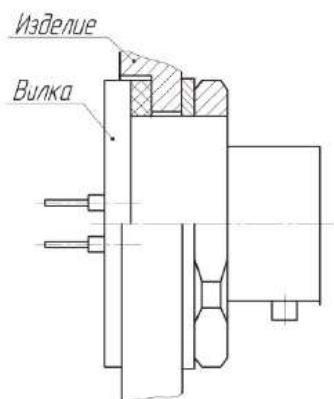
Таблица 6

Размеры в миллиметрах

Условный размер корпуса	D	D ₁	D ₂	D ₃	d	A	a	h
10	10C5	10,2A ₅	13,3C ₄ _{0,12}	13,8 ^{+0,1}	2,2A ₅	11,8±0,1	0,5+0,1	0,7+0,1
12	12C5	12,2A ₅ ^{+0,24}	14,8C ₄ _{0,12}	15,6 ^{+0,1}		13,2±0,1	-	-
14	14C5	14,2A ₅ ^{+0,24}	16,8C ₄ _{0,12}	17,3 ^{+0,1}		15,0±0,1	-	-
18	18C5	18,2A ₅ ^{+0,28}	20,0C ₄	20,5A ₅		18,0±0,1	-	-
22	22C5	22,2A ₅ ^{+0,28}	24,0C ₄	24,5A ₅ ^{+0,28}	2,7A ₅	21,5±0,1	-	-
27	27C5	27,2A ₅ ^{+0,28}	29,0C ₄	29,5A ₅ ^{+0,28}	3,2A ₅	26,0±0,1	-	-

Максимальная толщина резиновой прокладки 0,5 мм

Установка вилок ОНЦ-БС-1(2)
на изделии



Разметка посадочного места при
установке вилки

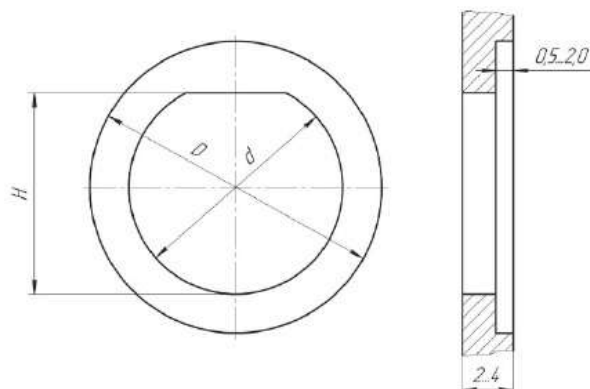


Таблица 7

Размеры в миллиметрах

Условный размер корпуса	D	d	H
10	24,5H12	18,2H14	17,2H12
12	25,5H12	20,2H14	19,2H12
14	28,5H12	22,2H14	21,2H12
18	31,5H12	24,2H14	23,2H12
22	35,5H12	30,2H14	29,2H12
27	40,5H12	33,2H14	32,2H12

СХЕМЫ РАСПОЛОЖЕНИЯ ОТВЕРСТИЙ НА ПЕЧАТНЫХ ПЛАТАХ ДЛЯ МОНТАЖА ВИЛОК ОНЦ-БС-1(2)

