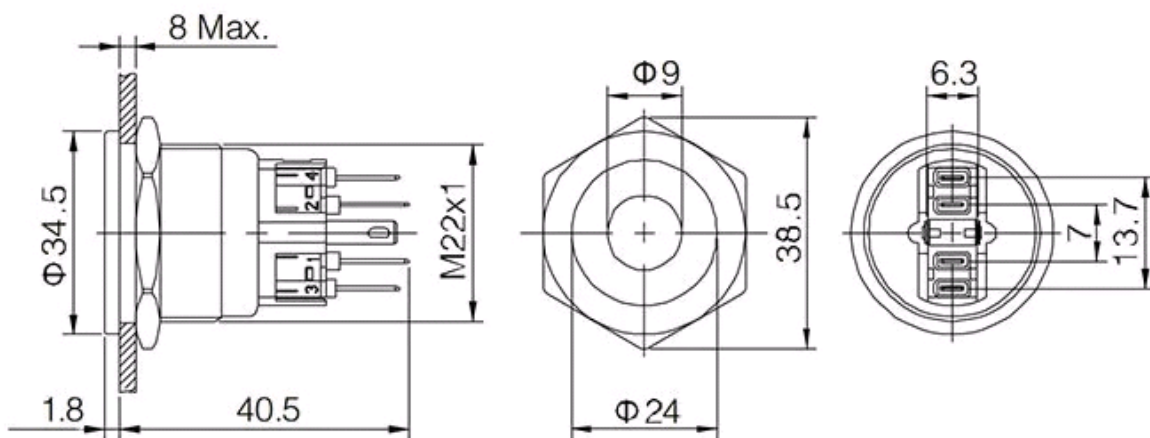


# GQ30-11ZD/B/N on-off+off-on

## Кнопка антивандальная



Кнопка антивандальная с фиксацией GQ30-11ZD/B/N, ON-OFF+OFF-ON, никелированная латунь максимально долговечна и надежна. Устройство способно безотказно работать при частой эксплуатации и самых тяжелых условиях. Именно поэтому такие кнопки устанавливаются в тех местах, где существует повышенный риск повреждения, например, на производственных предприятиях или объектах с большой проходимостью людей. Антивандальные кнопки часто можно встретить в лифтах, около входных дверей зданий или метрополитене.



## Характеристики:

Диапазон рабочих температур, °C	-25...+55
Диэлектрическая прочность, В	2000 (50 Гц / 5 с)
Класс защиты	IP65
Количество циклов коммутации (электро), не менее	50000
Контактное сопротивление, МОм, не более	50
Контакты	4Pin+2Pin
Материал корпуса	никелированная латунь
Напряжение подсветки, В	12
Номинальное напряжение, В	250
Номинальный ток, А	5
Относительная влажность, %	45...85
Посадочный диаметр, мм	30
Ресурс работы светодиода, часов, не менее	40000
Сопротивление изоляции, МОм, не менее	1000
Схема переключения	ON-OFF + OFF-ON с фиксацией
Тип индикатора	точечный
Тип переключателя	Кнопка серии GQ30 антивандальная с подсветкой
Форма головки и кнопки	кольцо - конус; кнопка плоская
Цвет подсветки	синий